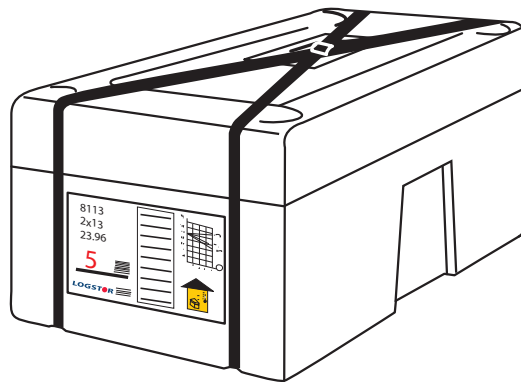


LOGSTOR Foam Pack TwinPipes



Foam pack for TwinPipe joints



Foam pack - PUR insulation for all joints

Straight joints

5031 - SX-WPJoint	2
5610 / 5612 / 5029 / 5427 - BandJoint, BXSJoint, Alu-wrap	2
5027 / 5010 / 5005 - EWJoint, B2SJoint, BSJoint	2
5700 - End fitting	3

Reduction joints

5032 - SX-WPJoint reduction	4
5028 / 5011 - EWJoint reduction, B2SJoint reduction	4

Bend joints

5033 - SXB-WPJoint	5
--------------------	---

T-joints

5210 + 5211 - SXT-WPJoint	6
5640 - BandJoint branch Flextra	7
5140 - T-Joint straight	7
5291 - TXJoint	8
5202 - TSJoint	8

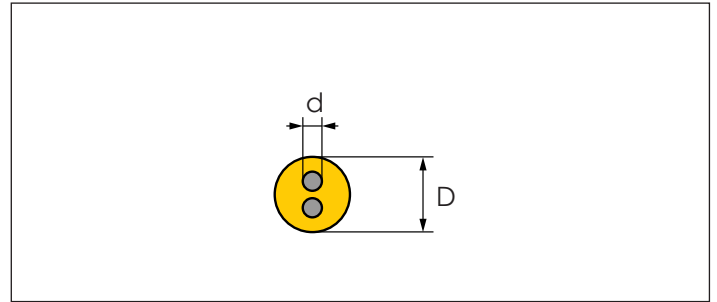
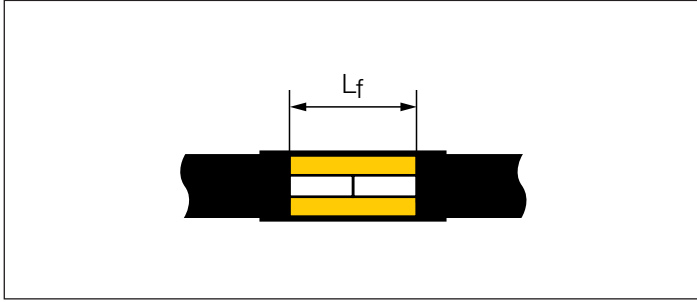
T-joints double

5640 - BandJoint branch Twin Single	9
5190 - T-joint straight double	9
5930 - Y-Joint	10

Foam pack - PUR insulation for all joints



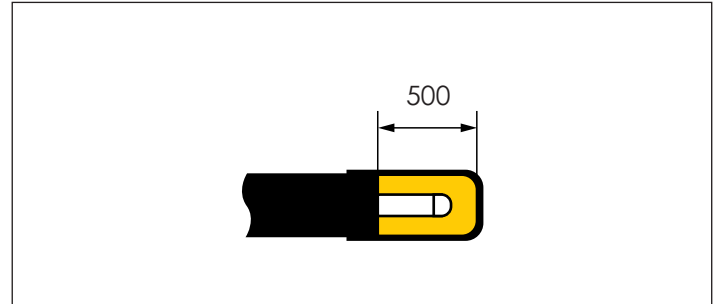
Foam pack no.	Liters per bag	kg per bag	Alternatives	Foam volume, liters					
				V_f		V_{fe}			
				min.	max.	min.	max.		
0	0,11	0,12			1,0	1,5	2,2	2,7	
0,5	0,19	0,22			1,5	2,6	2,7	4,6	
1	0,28	0,32			2,6	3,7	4,6	6,7	
2	0,34	0,39			3,7	4,6	6,7	8,3	
3	0,43	0,49			4,6	5,8	8,3	10,4	
4	0,52	0,59	2x1		5,7	6,9	10,4	12,5	
5	0,64	0,73	1+2	2x2	6,9	8,6	12,5	15,4	
6	0,79	0,91	2+3	2x3	8,6	10,6	15,4	19,1	
7	0,96	1,10	3+4	1+5	2+5	10,5	12,9	19,1	23,2
8	1,19	1,36	4+5	2+6	3+6	12,9	15,9	23,2	28,6
9	1,45	1,66	5+6	3+7	4+7	15,9	19,4	28,6	35,0
2x6	1,58	1,81	5+7	3+8	0+9	17,3	21,9	34,7	38,2
10	1,81	2,07	6+7	5+8	2+9	19,8	25,1	38,2	43,7
11	2,29	2,62	6+9	3+10	4+10	25,0	32,4	43,7	55,1
2x9	2,90	3,32	8+10	5+11	6+11	31,8	41,2	55,1	70,0
12	3,47	3,97	8+11			38,0	49,2	70,0	83,6
10+11	4,10	4,69	5+12			44,9	58,1	83,6	98,7
13	4,65	5,32	2x11	8+12		51,0	65,9	98,7	112,1
10+12	5,28	6,04	5+13			57,8	74,9	112,1	127,3
10+13	6,46	7,40	2x9+12			70,8	91,6	127,3	155,8
12+13	8,12	9,30				89,0	115,1	155,8	195,7
2x13	9,30	10,65	11+2x12			101,9	131,9	195,7	224,2
2x12+13	11,59	13,27				127,0	164,3	224,2	279,3
3x13	13,96	15,97				152,9	197,8	279,3	336,3
2x12+2x13	16,24	18,59				177,9	230,2	336,3	391,4
4x13	18,61	21,30				203,8	263,8	391,4	448,4



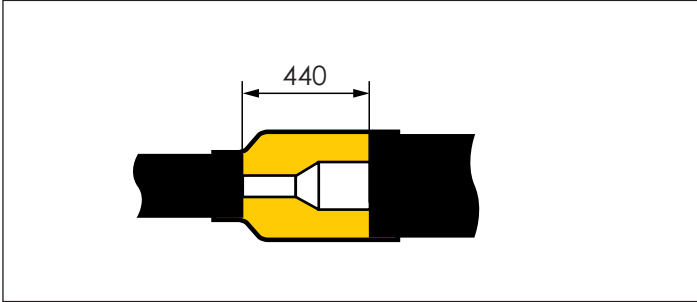
5031 - SX-WPJoint												
		2 x 26,9	2 x 33,7	2 x 42,4	2 x 48,3	2 x 60,3	2 x 76,1	2 x 88,9	2 x 114,3	2 x 139,7	2 x 168,3	2 x 219,1
Series 1		125	140	160	160	200	225	250	315	400	450	560
	Lf = 440	4	5	6	6	8	9	2x6	11	10+11	13	12+13
Series 2		140	160	180	180	225	250	280	355	450	500	630
	Lf = 440	5	6	7	7	9	2x6	11	2x9	13	10+13	2x13
Series 3		160	180	200	200	250	280	315	400	500	560	710
	Lf = 440	6	7	8	8	10	11	2x9	10+11	10+13	12+13	2x12+13

5610 / 5612 / 5029 / 5427 - BandJoint, BXSJoint, Alu-wrap												
		2 x 26,9	2 x 33,7	2 x 42,4	2 x 48,3	2 x 60,3	2 x 76,1	2 x 88,9	2 x 114,3	2 x 139,7	2 x 168,3	2 x 219,1
Series 1		125	140	160	160	200	225	250	315	400	450	560
	Lf = 440	3	4	5	5	7	8	9	11	12	10+11	10+13
	Lf = 700/830	5	6	8	7	9	10	11	12	10+13	12+13	2x12+13
Series 2		140	160	180	180	225	250	280	355	450	500	630
	Lf = 440	4	6	6	6	8	9	10	2x9	13	10+12	12+13
	Lf = 700/830	7	8	9	9	10	11	2x9	10+12	12+13	2x12+13	2x12+2x13
Series 3		160	180	200	200	250	280	315	400	500	560	710
	Lf = 440	6	7	8	7	2x6	10	11	12	10+13	12+13	2x12+13
	Lf = 700/830	8	9	2x6	2x6	2x9	2x9	12	12+13	2x12+13	3x13	

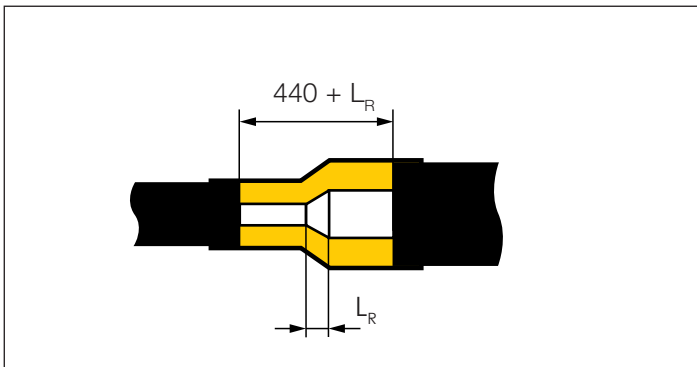
5027 / 5010 / 5005 - EWJoint, B2SJoint, BSJoint												
		2 x 26,9	2 x 33,7	2 x 42,4	2 x 48,3	2 x 60,3	2 x 76,1	2 x 88,9	2 x 114,3	2 x 139,7	2 x 168,3	2 x 219,1
Series 1		125	140	160	160	200	225	250	315	400	450	560
	Lf = 440	4	5	6	6	8	9	2x6	11	10+11	13	10+13
	Lf = 700	7	7	8	8	10	11	11	12	10+13	12+13	2x12+13
Series 2		140	160	180	180	225	250	280	355	450	500	630
	Lf = 440	5	6	7	7	9	2x6	11	2x9	13	10+13	2x13
	Lf = 700	8	9	2x6	9	11	2x9	12	13	12+13	2x12+13	3x13
Series 3		160	180	200	200	250	280	315	400	500	560	710
	Lf = 440	7	8	8	8	10	11	2x9	10+11	10+13	12+13	2x12+13
	Lf = 700	9	2x6	10	10	2x9	12	10+11	10+13	2x12+13	2x12+13	4x13



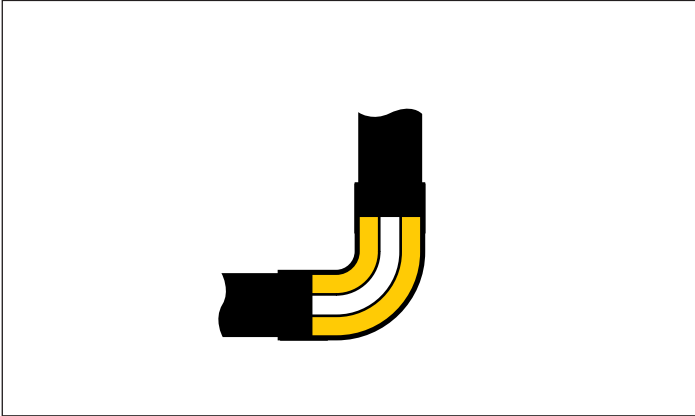
5700 - End fitting													
	FlexPipe		2 x 26,9	2 x 33,7	2 x 42,4	2 x 48,3	2 x 60,3	2 x 76,1	2 x 88,9	2 x 114,3	2 x 139,7	2 x 168,3	2 x 219,1
Series 1	90	110	125	140	160	160	200	225	250	315	400	450	560
	0,5	1	1	2	3	3	6	7	8	2x6	2x9	12	10+12
Series 2	110	125	140	160	180	180	225	250	280	355	450	500	630
	1	1	2	4	5	5	7	8	9	11	12	10+11	10+13
Series 3	125	140	160	180	200	200	250	280	315	400	500	560	710
	1	2	4	5	6	6	8	9	10	2x9	13	10+12	12+13



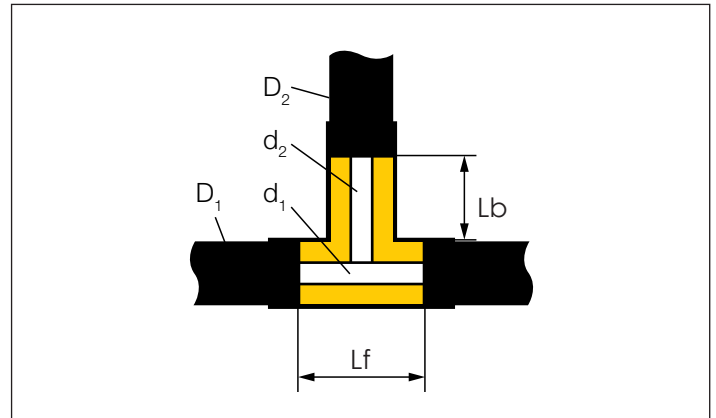
5032 - SX-WP Joint reduction										
	125	140	160	180	200	225	250	280	315	355
	90	110	125	140	160	180	200	225	250	280
Series 1	3	4	5		7		9		10	
Series 2			5	6		8		2x6		11
Series 3			5	6	7		9		11	



5028 / 5011 - EW Joint reduction, B2S Joint reduction													
Series 1	110	125	140	160	200	225	250	315	400	450		560	710
	90	110	125	140	160	200	225	250	315	400		450	560
	2	4	5	6	8	9	10	11	10+11	10+12		12+13	2x12+13
Series 2		125	140	160	180	225	250	280	355	450	500	630	
		110	125	140	160	180	225	250	280	355	450	500	
		4	5	7	8	9	10	11	12	10+12	12+13	2x12+13	
Series 3		140	160	180	200	250	280	315	400		500	560	710
		125	140	160	180	200	250	280	315		400	500	560
		5	6	8	9	10	11	2x9	10+11		12+13	2x13	3x13



5033 - SXB-WPJoint								
	2 x 26,9	2 x 33,7	2 x 42,4	2 x 48,3	2 x 60,3	2 x 76,1	2 x 88,9	2 x 114,3
Series 1	125	140	160	160	200	225	250	315
	6	7	8	8	11	2x9	11	13
Series 2	140	160	180	180	225	250	280	
	7	8	11	11	2x9	2x9	10+12	
Series 3	160	180	200	200	250	280	315	
	9	2x9	2x9	11	2x9	10+12	10+12	



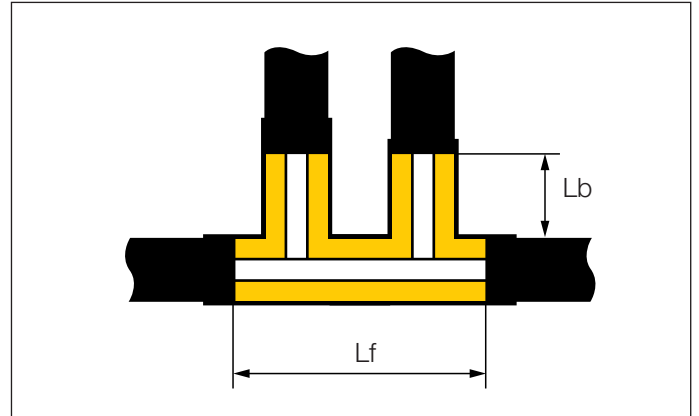
5210 + 5211- SXT-WPJoint											
Lf = 400 mm			d_1	2 x 26,9	2 x 33,7	2 x 42,4	2 x 48,3	2 x 60,3	2 x 76,1	2 x 88,9	2 x 114,3
Series 1	d_2	D_2	D_1	125	140	160	160	200	225	250	315
	FlexPipe	90		7	7	8	8	9	2x6	10	11
		110		8	9	9	9	2x6	10	11	2x9
	2 x 26,9	125		8	9	9	9	2x6	10	11	2x9
	2 x 33,7	140			9	9	9	10	11	11	2x9
	2 x 42,4	160						11	11	11	2x9
	2 x 48,3	160						11	11	11	2x9
2 x 60,3	200						2x9	2x9	12	10+11	
Series 2			D_1	140	160	180	180	225	250	280	
	FlexPipe	110		9	9	2x6	2x6	11	11	11	
		125		9	9	2x6	2x6	11	11	11	
	2 x 26,9	140		9	9	2x6	2x6	11	11	11	
	2 x 33,7	160				10	10	11	2x9	2x9	
	2 x 42,4	180						12	12	12	
2 x 48,3	180						12	12	12		
Series 3			D_1	160	180	200	200	250	280	315	
	FlexPipe	125		9	2x6	10	10	11	11	2x9	
		140		2x6	2x6	10	10	11	11	2x9	
	2 x 26,9	160			11	11	11	2x9	2x9	12	
	2 x 33,7	180				2x9	2x9	12	10+11	10+11	
	2 x 42,4	200				2x9	2x9	12	10+11	10+11	
2 x 48,3	200					2x9	12	12	10+11		

5640 - BandJoint branch Flextra													
Lf = 440 mm Lb = 240 mm	d ₁	2 x 26,9	2 x 33,7	2 x 42,4	2 x 48,3	2 x 60,3	2 x 76,1	2 x 88,9	2 x 114,3	2 x 139,7	2 x 168,3	2 x 219,1	
	D ₂	125	140	160	160	200	225	250	315	400	450	560	
Series 1	d ₂	D ₂											
	2 x 20	90	8	8	9	9	2x6	10	11	2x9	10+11	13	10+13
	2 x 25	110	8	8	9	8	2x6	10	11	2x9	10+11	13	10+13
	2 x 26	110	8	8	9	8	2x6	10	11	2x9	10+11	13	10+13
	2 x 28	110		8	8	8	2x6	2x6	11	2x9	10+11	13	10+13
	2 x 32	110		8	8	8	9	2x6	10	2x9	10+11	13	10+13
	2 x 40	125			8	8	9	2x6	10	2x9	10+11	13	10+13
2 x 50	160					11	11	11	2x9	10+11	10+12	12+13	
Series 2			140	160	180	180	225	250	280	355	450	500	630
	2 x 20	110	8	9	9	9	10	11	11	12	10+12	10+13	2x13
	2 x 25	125	8	9	9	9	10	11	11	12	10+12	10+13	2x13
	2 x 26	125	8	9	9	9	10	11	11	12	10+12	10+13	2x13
	2 x 28	125		9	9	9	10	11	11	12	10+12	10+13	2x13
	2 x 32	125		9	9	9	10	11	11	12	10+12	10+13	2x13
	2 x 40	140			11	10	11	2x9	2x9	10+11	10+12	10+13	2x13
Series 3			160	180	200	200	250	280	315	400	500	560	710
	2 x 20	125	9	9	2x6	2x6	11	11	2x9	10+11	10+13	12+13	2x12+13
	2 x 25	140	10	11	11	11	2x9	2x9	12	13	12+13	12+13	3x13
	2 x 26	140	10	11	11	11	2x9	2x9	12	13	12+13	12+13	3x13
	2 x 28	140		11	11	11	2x9	2x9	12	13	12+13	12+13	3x13
	2 x 32	140		11	11	11	2x9	2x9	12	13	12+13	12+13	3x13
	2 x 40	160			11	11	2x9	2x9	12	13	10+13	12+13	2x12+13

5140 - T-Joint straight													
Lf = 300 Lb = 250	d ₁	2 x 18- 2 x 22	2 x 16- 2 x 22	2 x 25- 2 x 28	2 x 32	2 x 16- 2 x 20	2 x 25- 2 x 32	2 x 40	2 x 20	2 x 26- 2 x 40	2 x 50	2 x 50	2 x 63
	D ₁	90	110	110	110	125	125	125	140	140	160	180	180
	d ₂	D ₂											
2 x 18 - 2 x 22	90	2	3	3	2	4	3	3	4	4	5	6	5
2 x 16 - 2 x 22	110		4	3	3	4	4	4	5	5	5	6	6
2 x 25 - 2 x 28	110			3	3		4	4		5	5	6	6
2 x 32	110				3		4	4		5	5	6	6
2 x 16 - 2 x 20	125					5	5	5	6	5	6	7	6
2 x 25 - 2 x 26	125						5	5		5	6	6	6
2 x 32	125						5	4		5	6	6	6
2 x 40	125							4		5	5	6	6
2 x 20	140								6	6	6	7	7
2 x 26	140									6	6	7	7
2 x 32	140									6	6	7	6
2 x 40	140									5	6	7	6
2 x 50	160										6	7	7
2 x 50	180											8	7
2 x 63	180												7

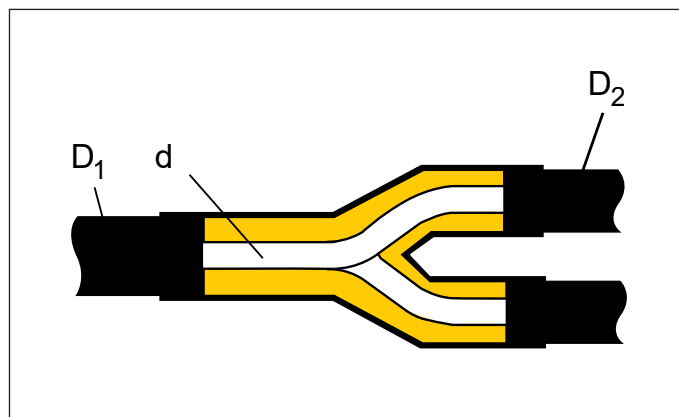
5291 - TXJoint															
Lf = 440 mm		d ₁	2 x 26,9	2 x 33,7	2 x 42,4	2 x 48,3	2 x 60,3	2 x 76,1	2 x 88,9	2 x 114,3	2 x 139,7	2 x 168,3	2 x 219,1		
Series 1	d ₂	D ₂	D ₁	125	140	160	160	200	225	250	315	400	450	560	
	FlexPipe	90		7	8	8	8	9	2x6	10	2x9	10+11	13	10+13	
		110		8	8	9	9	2x6	10	11	2x9	10+11	13	10+13	
	2 x 26,9	125			9	9	9	10	10	11	2x9	10+11	13	10+13	
	2 x 33,7	140					2x6	2x6	11	11	11	2x9	10+11	10+12	12+13
	2 x 42,4	160							11	11	2x9	12	13	10+12	12+13
	2 x 48,3	160							11	11	2x9	12	13	10+12	12+13
	2 x 60,3	200							2x9	12	10+11	10+12	10+13	10+13	12+13
	2 x 76,1	225								12	10+11	10+12	10+13	10+13	12+13
2 x 88,9	250									13	10+13	10+13	10+13	12+13	
Series 2			D ₁	140	160	180	180	225	250	280	355	450	500	630	
	FlexPipe	110		8	9	9	9	10	11	11	12	10+12	10+13	2x13	
		125		9	9	2x6	2x6	11	11	2x9	12	10+12	10+13	2x13	
	2 x 26,9	140			10	10	10	11	2x9	2x9	10+11	10+12	10+13	2x13	
	2 x 33,7	160				11	11	2x9	2x9	2x9	10+11	10+13	10+13	2x13	
	2 x 42,4	180						2x9	2x9	12	10+11	10+13	10+13	2x13	
	2 x 48,3	180						2x9	2x9	12	10+11	10+13	10+13	2x13	
	2 x 60,3	225							10+11	10+11	10+12	10+13	12+13	2x12+13	
	2 x 76,1	250								13	10+12	12+13	12+13	2x12+13	
2 x 88,9	280									10+13	12+13	12+13	2x12+13		
Series 3			D ₁	160	180	200	200	250	280	315	400	500	560	710	
	FlexPipe	125		2x6	10	10	10	11	2x9	2x9	13	10+13	12+13	2x12+13	
		140		10	10	11	11	2x9	2x9	12	13	10+13	12+13	2x12+13	
	2 x 26,9	160			11	11	11	2x9	12	12	10+12	12+13	12+13	3x13	
	2 x 33,7	180				2x9	2x9	12	12	10+11	10+12	12+13	2x13	3x13	
	2 x 42,4	200						12	10+11	10+11	10+12	12+13	2x13	3x13	
	2 x 48,3	200						12	10+11	10+11	10+12	12+13	2x13	3x13	
	2 x 60,3	250							13	10+12	10+13	2x13	2x12+13	3x13	
	2 x 76,1	280								10+13	12+13	2x13	2x12+13	3x13	

5202 - TSJoint													
Lf = 400 mm		d ₁	2 x 26,9	2 x 33,7	2 x 42,4	2 x 48,3	2 x 60,3	2 x 76,1	2 x 88,9	2 x 114,3	2 x 139,7	2 x 168,3	
Series 1	d ₂	D ₂	D ₁	125	140	160	160	200	225	250	315	400	450
	FlexPipe	90		8	8	9	9	2x6	10	11	2x9	10+11	13
		110		8	8	9	9	2x6	10	11	2x9	10+11	13
		125		8	8	9	9	2x6	10	11	2x9	10+11	13
		140							11	11	2x9	12	13
160							11	11	11	2x9	13	10+12	
Series 2			D ₁	140	160	180	180	225	250	280	355	450	
	FlexPipe	110		8	9	9	9	10	11	11	12	10+12	
		125		8	9	9	9	10	11	11	12	10+12	
		140				11	11	11	2x9	2x9	10+11	10+12	
160				11	11	11	2x9	2x9	10+11	10+12			
Series 3			D ₁	160	180	200	200	250	280	315	400		
	FlexPipe	125		9	2x6	10	10	11	2x9	2x9	10+11		
		140			11	11	11	2x9	2x9	12	13		
160			11	11	11	2x9	2x9	12	13				



5640 - BandJoint branch Flextra Twin Single														
Lf = 560 mm Lb = 550 mm		d ₁	2 x 26,9	2 x 33,7	2 x 42,4	2 x 48,3	2 x 60,3	2 x 76,1	2 x 88,9	2 x 114,3	2 x 139,7	2 x 168,3	2 x 219,1	
Series 1	d ₂	D ₂	D ₁	125	140	160	160	200	225	250	315	400	450	560
	FlexPipe													
	20	90		10	10	11	11	11	2x9	2x9	10+11	10+12	10+13	2x13
	26	90			10	11	11	11	2x9	2x9	10+11	10+12	10+13	2x13
	32	90				11	11	11	2x9	2x9	12	10+12	10+13	2x13
40	90					11	11	2x9	2x9	12	10+12	10+13	2x13	
Series 2	FlexPipe		D ₁	140	160	180	180	225	250	280	355	450	500	630
	20	110		11	11	2x9	2x9	12	12	10+11	10+13	12+13	12+13	2x12+13
	26	110			11	2x9	2x9	12	12	10+11	10+13	12+13	12+13	2x12+13
	32	110			11	2x9	11	2x9	12	10+11	10+12	12+13	12+13	2x12+13
Series 3	FlexPipe		D ₁	160	180	200	200	250	280	315	400	500	560	710
	20	110		11	2x9	2x9	2x9	12	12	10+11	10+13	12+13	2x12+13	2x12+2x13
	26	125			2x9	2x9	2x9	12	12	10+11	10+13	12+13	2x12+13	2x12+2x13

5190 - T-joint straight double														
Lf = 400 mm Lb = 250 mm		d ₁	2 x 26,9	2 x 33,7	2 x 42,4	2 x 48,3	2 x 60,3	2 x 76,1	2 x 88,9	2 x 114,3	2 x 139,7	2 x 168,3	2 x 219,1	
Series 1	d ₂	D ₂	D ₁	125	140	160	160	200	225	250	315	400	450	560
	FlexPipe	90			8	8	8	9	2x6	10	11	12	10+11	10+13
	26,9	90			8	8	8	9	2x6	10	11	12	10+11	10+13
	33,7	90			8	8	8	9	2x6	10	11	12	10+11	10+13
	42,4	110				9	9	2x6	10	10	2x9	10+11	10+11	10+13
48,3	110					9	2x6	2x6	10	2x9	10+11	10+11	10+13	
Series 2	FlexPipe		D ₁	140	160	180	180	225	250	280	355	450	500	630
	20	90		8	8	9	9	2x6	10	11	2x9	13	10+12	12+13
	26,9	110		9	9	9	9	10	11	11	12	13	10+12	12+13
33,7	110			9	9	9	10	11	11	12	13	10+12	12+13	
Series 3	FlexPipe		D ₁	160	180	200	200	250	280	315	400	500	560	710
	20	90		7	8	9	9	10	11	11	12	10+12	10+13	2x12+13
	110			8	9	9	9	10	11	2x9	10+11	10+13	12+13	2x12+13



5930 - Y-joint						
D ₁	D ₂	Service pipe, d mm				
		16	20	25/26	32	40
90	66	6	6			
90	77	6	6	6		
90	90	7	7	7		
110	66	6	6			
110	77	7	7	7	7	
110	90	8	7	7	7	
110	110	8	8	8	8	
125	66	7	7			
125	77	7	7	7	7	
125	90	9	9	8	8	8
125	110	9	9	8	8	8
125	125	9	9	9	8	8
140	90	8	8	8	8	8
140	110	6+6	6+6	6+6	6+6	9
140	125	6+6	6+6	6+6	6+6	9

Contact details

Denmark

LOGSTOR Denmark Holding ApS
Danmarksvej 11 | DK-9670 Løgstør

T: +45 99 66 10 00
E: logstor@kingspan.com



For the product offering in other markets please contact your local sales representative or visit www.logstor.com

Care has been taken to ensure that the contents of this publication are accurate, but Kingspan Limited and its subsidiary companies do not accept responsibility for errors or for information that is found to be misleading. Suggestions for, or description of, the end use or application of products or methods of working are for information only and Kingspan Limited and its subsidiaries accept no liability in respect thereof.

To ensure you are viewing the most recent and accurate product information, please scan the QR code directly above.

