

LOGSTOR Produktkatalog Industrie



Inhaltsverzeichnis

Allgemeines

1. Allgemeines

1.1 Einleitung

Inhaltsverzeichnis	1.1.1
LOGSTOR.....	1.1.2
Qualitäts- und Umweltmanagement.....	1.1.3
Abfallbehandlung und Recycling	1.1.4
Aufbau des Katalogs	1.1.5
Produktprogramm	1.1.6

1.2 Materialspezifikationen

Mediumrohr.....	1.2.1
Formteile	1.2.2
Dämmung	1.2.3
Mantelrohr.....	1.2.4
Muffen.....	1.2.5
Begleitrohr.....	1.2.6
Allgemein	1.2.7

1.3 Allgemeine Handhabung und Montage

Verlegerichtlinien.....	1.3.1
Projektvorbereitung	1.3.2
Transport und Lagerung	1.3.3
Wintermaßnahmen	1.3.4
Montage.....	1.3.5
Durchtrennen und Anpassen von Rohren ...	1.3.6
Rohrschelle	1.3.7

2. LT Tieftemperatur

2.1 LT-Technik

Systembeschreibung.....	2.1.1
-------------------------	-------

2.2 LT-Komponenten

Rohr – AISI 304 L / AISI 316 L.....	2.2.1
-------------------------------------	-------

3. NT Normaltemperatur

3.1 NT-Technik

Systembeschreibung.....	3.1.1
Begleitrohr.....	3.1.2

3.2 NT-Komponenten - Stahlrohrsystem

Rohr – P235GH geschweißt.....	3.2.1
Rohr – 235GH nahtlos.....	3.2.2
Rohr – AISI 304 L / AISI 316 L.....	3.2.3
Rohr – AISI 316 L (Molkereirohre).....	3.2.4
Rohr – AISI 304 L (Molkereirohre).....	3.2.5
Rohr – Mapress.....	3.2.6
Paßrohr	3.2.7
Reduzierstück	3.2.8
Bogen 90° – 235GH.....	3.2.9
Bogen 90° – AISI 316 L.....	3.2.10
Gerades T-Stück – 235GH	3.2.11
Gerades T-Stück – AISI 316 L.....	3.2.12
T-Stück – P235GH	3.2.13
Festpunkt	3.2.14

3.3 NT-Komponenten – Kunststoffrohrsystem

Rohr – HDPE	3.3.1
Bogen 90° – HDPE	3.3.2
Gerades T-Stück – HDPE	3.3.3

3.4 NT-Komponenten – Dämmverbindungen

FX, schwarz.....	3.4.1
FXC, schwarz	3.4.2
BX, schwarz	3.4.3
EW, schwarz	3.4.4
EW mit Dämmschalen, schwarz	3.4.5
C2L, schwarz	3.4.6
LM, weiß	3.4.7
LMC, weiß.....	3.4.8
BM , schwarz und weiß	3.4.9
TMC, weiß.....	3.4.10
TMC-C, schwarz	3.4.11
Reduziermuffe	3.4.12
EC, weiß.....	3.4.13
DHEC, schwarz.....	3.4.14
Getrennte Endkappe, schwarz	3.4.15
HEC, weiß	3.4.16

Inhaltsverzeichnis

Allgemeines

HDHEC, schwarz	3.4.17		
HSEC, schwarz	3.4.18		
HSEC, weiß	3.4.19		
Endmuffe für Dämmschalen, ø 90-630 mm	3.4.20		
Endmuffe zum Ausschäumen ø710-1000 mm	3.4.21		
Dichtungsring	3.4.22		
Dachdurchführung, schwarz.....	3.4.23		
4. HT Hochtemperatur			
4.1 HT-Technik			
Systembeschreibung	4.1.1		
4.2 PIR-Komponenten - Stahlrohrsystem			
Rohr	4.2.1		
Reduzierstück	4.2.2		
Bogen	4.2.3		
Gerades T-Stück	4.2.4		
T-Stück.....	4.2.5		
Festpunkt	4.2.6		
4.3 PIR-Komponenten - Dämmverbindungen			
BX, schwarz	4.3.1		
EW , schwarz	4.3.2		
C2L, schwarz	4.3.3		
LM, weiß	4.3.4		
LMC, weiß.....	4.3.5		
BM, schwarz und weiß	4.3.6		
TMC, schwarz	4.3.7		
TMC, weiß.....	4.3.8		
Reduziermuffe	4.3.9		
HEC, weiß	4.3.10		
HDHEC, schwarz	4.3.11		
HSEC, schwarz	4.3.12		
HSEC, weiß.....	4.3.13		
Endmuffe für Dämmschalen, ø 90-630 mm	4.3.14		
Dichtungsring	4.3.15		
Dachdurchführung, schwarz.....	4.3.16		
4.4 HT3-Technik			
System.....	4.4.1		
Betriebstemperatur und Wärmeverlust.....	4.4.2		
Wärmeausdehnung	4.4.3		
Dehnungsaufnahme	4.4.4		
Festpunkt	4.4.5		
Rohrgraben und Vefüllung	4.4.6		
4.5 HT3-Komponenten - Stahlrohrsystem			
Rohr	4.5.1		
Reduzierstück	4.5.2		
Bogen	4.5.3		
Dehnungsrohr.....	4.5.4		
Gerades T-Stück	4.5.5		
T-Stück.....	4.5.6		
Festpunkt	4.5.7		
Festpunktbogen	4.5.8		
Kompensator	4.5.9		
4.6 HT3-Komponenten - Dämmverbindungen			
HBXS, schwarz	4.6.1		
HBX , schwarz.....	4.6.2		
HEW , schwarz.....	4.6.3		
HDHEC, schwarz	4.6.4		
HSEC, schwarz	4.6.5		
Dichtungsring	4.6.6		
5 Zubehör			
Stopfen	5.1.1		
Mastix	5.1.2		
Schrumpfmaterialeien.....	5.1.3		
Klebeband.....	5.1.7		
Ausschäumen	5.1.8		
Haltewerkzeug	5.1.9		

6 Werkzeug

Werkzeug zum Kürzen und Kalibrieren 6.1.2
Schweißmaschinen für Schweißmuffen..... 6.1.3
Werkzeugkasten für Schweißmuffen 6.1.4
Montageausrüstung für BandJoints 6.1.5
Montageausrüstung für EWJoints..... 6.1.7
Werkzeug für Schrumpfmuffen 6.1.8
Werkzeug für Verschlussstopfen..... 6.1.9
Werkzeug für Schweißstopfen 6.1.10
Ausrüstung für Dichtigkeitsprüfung 6.1.11
Werkzeug für LOGSTOR Detect 6.1.12

Industrierohre

LOGSTOR fing im Jahre 1992 eine Spezialherstellung von vorgedämmten Rohren an, so dass sie die Bedürfnisse des industriellen Markts angepasst sind. Die Industrierohre sind z.B. in der Lebensmittelindustrie, der chemischen Industrie, der Energieindustrie und für Schiffe verwendbar. Mit einer breiten Produktpalette, lassen die vorgedämmten Industrierohre sich selbst sehr spezifischen Anforderungen anpassen.

Die vorgedämmten Industrierohre haben folgende Produkteigenschaften:

- Vorgedämmte Rohre mit PUR/PIR-Dämmung besitzen eine sehr hohe Dämmfähigkeit.
- Um Kälte- und Wärmebrücken zu vermeiden, werden Rohrschellen auswendig an den Mantelrohr montiert.
- Dämmung und Mantelmaterial besitzen gemeinsam eine hohe mechanische Stärke, die die vorgedämmten Rohrsysteme gegenüber physischen Einwirkungen widerstandsfähig machen, z.B. wenn sie als Laufsteg zu verwenden sind.
- Die Mantelverbindungen und somit die Rohrsysteme sind 100% dicht, somit sind die Rohren spülbar und die Wartungskosten niedrig.

Den Rohren gemeinsam ist, dass sie formstabil und robust sind und gute Dämmeigenschaften besitzen. Die Montage ist einfach und schnell. Das bedeutet niedrigere Gesamtkosten, höhere Sicherheit und eine lange Lebensdauer.

LOGSTOR und die Kunden

Mehr als 40 Jahre Erfahrung in der Entwicklung und im Vertrieb von kompletten, vorgedämmten Rohren haben die Umgebung geprägt. Ein umfassendes Netz von Händlern und Niederlassungen hat dazu geführt, dass viele Kilometer der charakteristischen LOGSTOR Rohre weltweit verlegt sind.

Wir beteiligen uns häufig an nationalen und internationalen Ausstellungen, wo LOGSTOR Mitarbeiter und örtliche Händler unser Unternehmen vertreten.

Umfassender Kundenservice

LOGSTOR bietet in allen Phasen eines Projekts umfassenden Kundenservice von der ersten Planung bis zur Inbetriebnahme. Dieser weitere Kundendienst einschließlich der Schulung von Installateuren ist fester Bestandteil der Leistungen von LOGSTOR.

Jahrelange Erfahrung in der Montage von Muffen und vielfältigster kundenorientierter Lösungen hat uns in unserer Branche für die Realisierung der Montage und für Unterrichte qualifiziert.

Produktionsstätten

LOGSTOR verfügt über Produktionsstätten in Dänemark, Polen, Schweden und Finnland sowie Verkaufs- und Dienstleistungsniederlassungen in allen großen Märkten weltweit.

Allgemeines Qualitäts- und Umweltmanagement

Einleitung	<p>Die Auftragsbearbeitung und Herstellung von Produkten erfolgen nach einem Qualitätssteuerungs- und Umweltmanagementsystem. Das System wird von der örtlichen Qualitäts- und Umweltabteilung verwaltet.</p> <p>Die Qualitätsabteilung ist befugt, die Produktion oder Lieferung von Produkten, die festgelegten Spezifikationen nicht nachkommen, zu stoppen.</p>
Zertifizierung ISO 9001	<p>Das Qualitätssteuerungssystem ist nach ISO 9001:2015 aufgebaut und zertifiziert.</p>
Qualitäts- handbuch	<p>Das Qualitätsmanagementsystem ist für jede Gesellschaft/jedes Land in Qualitätshandbücher dokumentiert. Das Qualitätsmanagementsystem dokumentiert:</p> <ul style="list-style-type: none">- Ziele und Politiken- Organisationspläne- Prozeduren und Anweisungen für Verfahren, die die Qualität beeinflussen. Sie umfassen Verwaltungs- und Herstellungsverfahren wie Auftragsbearbeitung, Inspektion usw.- Prozess- und Inspektionspläne
Inspektions- routinen in der Produktion	<p>Die Produktion von Rohrsystemen werden umfassenden Inspektionsroutinen unterzogen. Das sichert, dass ungeachtet des Herstellungsortes die festgelegten Norme und Spezifikationen und eine gleichartige, hohe Produktionsqualität eingehalten werden, was die Voraussetzung für ein betriebssicheres System mit langer Lebensdauer ist.</p> <p>Die Inspektionsroutinen sind in Verfahrens- und Inspektionsroutinen beschrieben, die dem Empfang von Rohrwaren und Halbfabrikaten, die Eignungsprüfung, dem Produktionsprozess und den Fertigwaren gelten.</p>
Umwelt ISO 14001	<p>Einhaltung der Umweltforderungen, Optimierung des Ressourcenaufwands und Minimierung der Umweltbelastung werden durch ein in Übereinstimmung mit der Umweltnorm ISO 14001:2015 aufgebautes Umweltmanagementsystem gesichert.</p>
Verweis	<p>Alle relevanten LOGSTOR Zertifikate finden Sie bitte auf www.logstor.com.</p>

Allgemeines Abfallbehandlung und Recycling

Allgemein	Bei der Montage eines neuen vorgedämmten Rohrsystem oder der Erneuerung eines alten Rohrsystems sind die verschiedenen Abfallmaterialien nach untenstehenden Anweisungen und örtlichen Vorschriften zu handhaben.
Vorgedämmte Produkte	Zuerst sind Dämmung, Mantel, Mediumrohr und sonstige Teilkomponenten zu zertrennen.
Dämmung	Wenn möglich, den PUR/PIR-Schaum wiederverwenden oder unter kontrollierten Bedingungen nach örtlichen Vorschriften in einer Abfallverbrennungsanlage verbrennen. Mineralwolle ist nach örtlichen Vorschriften zu deponieren.
Mantel	Mantel aus PE kann granuliert und wiederverwendet werden. Mantel aus Stahl, einschl. galvanisiertes Stahl, kann geschmolzen und wiederverwendet werden.
Mediumrohr	Schwarzes Stahlrohr: - Wenn möglich, das schwarze Stahlrohr wiederverwenden oder es schmelzen und dann wiederverwenden. Kupferrohr: - Wenn möglich, das Kupferrohr wiederverwenden oder es schmelzen und dann wiederverwenden. Rostfreies Stahlrohr: - Wenn möglich, das rostfreie Stahlrohr wiederverwenden oder es schmelzen und dann wiederverwenden. PE-Rohr: - Wenn möglich, das PE-Rohr wiederverwenden oder es granulieren und wiederverwenden.
Überwachungsdrähte und -kabel	Kupferdrähte - Kupferdrähte können geschmolzen und wiederverwendet werden. Kunststoff-beschichtete Überwachungsdrähte und -kabel - Kunststoff-beschichtete Überwachungsdrähte und -kabel sind nach örtlichen Vorschriften über Abfallhandhabung elektrischer Überwachungsdrähte und -kabel zu handhaben.
Vernetztes Material	Vernetztes Material ist unter kontrollierten Bedingungen nach örtlichen Vorschriften in einer Abfallverbrennungsanlage verbrennen.
HDPE-Material	HDPE-Material kann granuliert und dann wiederverwendet werden.

Allgemeines Abfallbehandlung und Recycling

Elektronische Komponenten

Elektronische Komponente wie Detektore, Anschlussdosen u.ä. sind als elektronischer Abfall nach den örtlichen Vorschriften zu handhaben.

Chemikalien

Wenn möglich, sind Polyol und Isocyanat wiederzuverwenden. Ansonsten sind sie als Chemikalienabfall nach örtlichen Vorschriften zu handhaben.

Alternativ, Ausschäumen unter kontrollierten Bedingungen nach den Vorschriften vornehmen und PUR/PIR-Schaum wie auf die vorherige Seite angeführt handhaben.

Allgemeines Aufbau des Katalogs

Der Produktkatalog beschreibt die LOGSTOR Industriestandardprodukte. Er beschreibt die Zusammensetzung der Produkte zu Systemen, die Handhabung der Produkte und deren Montage.

In den nachfolgenden Seiten wird eine Übersicht über die 3 Standardsysteme des Industrieprogramms gegeben: Niedrigtemperatur, Normaltemperatur und Hochtemperatur.

Anschließend allgemeine Informationen über den Aufbau der Rohre, Spezifikationen der Materialien sowie allgemeine Handhabung und Montage.

Die nachfolgenden Kapitel, Kapitel 2 bis 4, beschreiben die einzelnen Standardsysteme und befassen sich mit Technik, Komponenten und Dämmverbindungen.

Anwendung des Produkt- kataloges

Der Produktkatalog oder Teile von ihm darf nicht ohne die ausdrückliche schriftliche Erlaubnis von LOGSTOR für externe Anwendung reproduziert werden.

Die Informationen/Anweisungen sind allgemein. Anwendung und Implementierung der Systeme sind unter gehöriger Berücksichtigung der nationalen und örtlichen Vorschriften und Gesetzgebung auszuführen.

Diese Verantwortung obliegt ausschließlich und alleine dem Käufer. LOGSTOR hilft gerne mit der Ratgebung in diesem Zusammenhang. Es sei jedoch zu betonen, dass immer alleine der Käufer für die Legalität der konkreten Anwendung verantwortlich ist.

Die Konzernsprache von LOGSTOR ist Englisch, und somit ist die englische Ausgabe des Katalogs in Zweifelsfällen und/oder bei Unstimmigkeiten geltend.

Die Informationen in diesem Dokument können fristlos geändert werden.

Die jüngste Ausgabe wird immer auf "www.logstor.com/Dokumentation" zu finden sein.

LOGSTOR behält sich das Recht vor, ihre Produkte zu ändern oder verbessern und Änderungen des Inhalts vorzunehmen, ohne dazu verpflichtet zu sein, Personen oder Organisationen von solchen Änderungen zu unterrichten.

Alle Rechte vorbehalten.

LOGSTOR ist ein Warenzeichen, das nicht ohne die ausdrückliche schriftliche Erlaubnis von LOGSTOR angewandt werden darf.

**Anwendungs-
bereiche**

Die LOGSTOR Industriesysteme sind als komplette Systeme für spezifische Anwendungsbereiche entwickelt und sind in drei Anwendungsbereiche eingeordnet.

Tiefemperatur – LT

Betriebstemperatur -200 bis zu +120°C
Verbundsystem
Siehe Systembeschreibung Seite 2.1.1

Normaltemperatur – NT

Betriebstemperatur -60 bis zu +120°C
Verbundsystem
Siehe Systembeschreibung Seite 3.1.1

Hochtemperatur - HT

Betriebstemperatur +120 bis zu +170°C
Betriebstemperatur +120°C bis zu +250°C
Gleitsystem
Siehe Systembeschreibung 4.1.1.

Systemtypen

Verbundsystem

In einem Verbundsystem sind Mediumrohr, Dämmung und Mantel durch Haftung so verbunden, dass sie sich als Einheit ausdehnen und bewegen.

Durch die Vorbehandlung der Außenfläche des Mediumrohres sowie der Innenfläche des Mantelrohres haftet der Schaum an den Rohren, und kann so zur Übertragung der Kräfte genutzt werden.

Im Verbundsystem bewegen sich die Rohre als eine Einheit. Bewegungen lassen sich durch die Reibung der Rohrschellen oder sonstige Reibung gegen die Mantelrohre begrenzen. In frei verlegten Rohrsystemen, ist sicher zu stellen, dass sich das System frei bewegen kann.

Temperaturänderungen in erdverlegten Systemen werden als Systemspannungen aufgenommen oder werden durch U-Bogen oder Vorwärmen des Systems kompensiert.

Gleitsystem

In einem Gleitsystem bewegt sich das Mediumrohr innerhalb der Dämmung, die am Mantelrohr haftet. Das Mantelrohr muss deswegen von außen festgehalten werden, z. B. von der Erdreibung in direkt erdverlegten Systemen.

Die Dehnungsaufnahme erfolgt im Mantel des Systems durch Sonderkomponenten (Kompensatoren und Dehnungsbogen), und das Mediumrohr ist folglich mit Festpunkten festzuhalten.

Allgemeines Produktprogramm

Aufbau des Industrierohres

Mediumrohr

Die LOGSTOR Industriesysteme sind lieferbar mit verschiedenen Mediumrohrtypen.

Die Wahl des Mediumrohres hängt von dem zu beförderten Medium ab. Die Mediumrohre sind erhältlich in schwarzem Stahl, Edelstahl, Kunststoff u.m. Die Rohre können auch mit Begleitrohren geliefert werden.

Dämmung

Die Wahl des Dämmungstyps hängt von der Temperatur des Mediums ab.

PUR-Schaum ist im Temperaturbereich von -200°C bis zu $+120^{\circ}\text{C}$ und zusammen mit allen Typen von Mediumrohren anwendbar.

PIR-Schaum ist eine Alternative zu PUR-Schaum und im Temperaturbereich von -60°C bis zu $+170^{\circ}\text{C}$ anwendbar.

Ebenfalls für alle Mediumrohrtypen anwendbar.

Für Dampf- und Heißölsystemen besteht die Dämmung aus Mineralwolle und PUR.

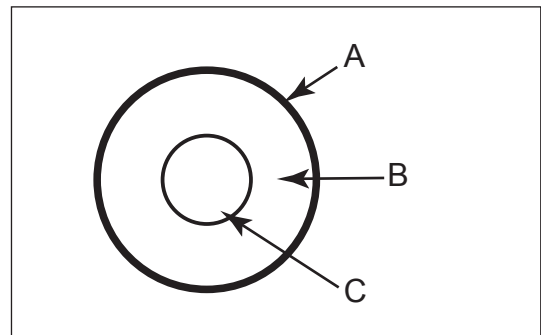
Mantelrohr

Die Industrierohre sind standardmäßig mit einem schwarzen oder weißen HDPE Mantel lieferbar. Sonstige Mantelrohrmaterialien auf Anfrage.

A: Mantelrohr

B: Dämmung

C: Mediumrohr



Überwachungs- draht

Die Rohrsysteme sind mit eingeschäumten Überwachungsdrähten zur Erkennung von Lecks, verursacht durch Beschädigungen des Mantels oder des Mediumrohres, lieferbar. Beschädigungen können so rechtzeitig entdeckt und repariert werden, bevor es beispielsweise zu einer Korrosion am Mediumrohr führt. Siehe auch LOGSTOR Fernwärmekatalog.

Allgemeines Produktprogramm

Dämm- verbindungen

Wir bieten eine Produktpalette für jeden Verwendungszweck an.

LOGSTOR liefert zwei unterschiedliche Typen von Dämmverbindungen:

- Muffen mit vorgefertigten PUR- oder PIR-Dämmschalen
- Muffen zum Ausschäumen vor Ort

Formteile

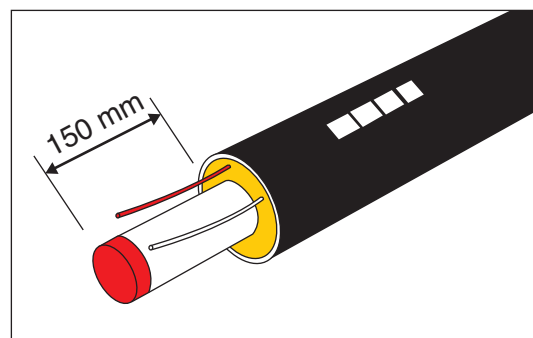
LOGSTOR bietet zudem eine komplette Formteilpalette in schwarzem und rostfreiem Stahl sowie PE-Druckrohre an, die unser Muffenlösungen komplementiert. Die Palette umfasst u.a.:

- Bogen
- T- Stücke
- Reduzierungen
- Festpunkte

Freie Rohrenden

Wegen der Verbindung von Mediumrohren werden Rohre und Fittings mit freien Rohrenden ohne Dämmung geliefert.

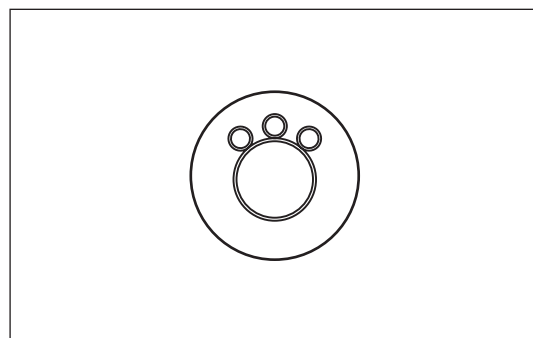
Freies Mediumrohrende: 150 mm



Begleitrohre

Alle Verbundsysteme können mit eingeschäumten Begleitrohren geliefert werden. In Begleitrohre können Heizkabel eingezogen werden, oder sie dienen zur Durchleitung von flüssigen Heizmedien.

Beispiel:



Zertifikate

Annahmeprüfzeugnis Typ 3.1 für Stahl und Formteile sowie das vorgedämmte Produkt sind erhältlich, wenn sie bei Auftragserteilung nachgefragt werden.

LOGSTOR archiviert Dokumentation mindestens 5 Jahre.

Lebensdauer

Eine korrekte Installation des kompletten Rohrsystems sichert eine Lebensdauer von bis zu 30 Jahren, abhängig von den Betriebsverhältnissen.

Allgemeines Produktprogramm

Wärme- und Energieverlust

LOGSTOR hat ein detailliertes Wissen über Berechnung von Wärmeverlust aufgrund spezifischer Verhältnisse. Der Wärmeverlust wird mit dem webbasierten Programm "LOGSTOR Industry Calculator" berechnet.

Mithilfe von LOGSTOR Industry Calculator lässt die Energieeffizienz des gewählten vorgedämmten Rohresystems sich berechnen, was folgende Punkte betrifft:

- Energieverlust
- Kosten des Energieverlustes
- Vergleich mit konventioneller Dämmung

Das Berechnungsprogramm ist auf www.logstor.com frei zugänglich.

Materialspezifikationen Mediumrohr - Stahl

Allgemein	Die nachfolgenden Mediumrohrqualitäten werden als Standard geliefert.																					
P235GH geschweißt	<p>Geschweißter Stahlrohr nach P235 GH gemäß EN 10217-2 oder EN 10217-5.</p> <p>Abgeschrägte Enden: Wanddicke $S \leq 3,2$ mm wird mit geraden Enden geliefert. Wanddicke $S > 3,2$ mm wird mit 30° abgeschrägten Enden, Stegflanke $1,6 \text{ mm} \pm 0,8 \text{ mm}$ geliefert.</p> <p>Werkszertifikat nach EN 10204/3.1.</p> <p>Lieferbar in Längen von 6, 12 und 16 m.</p>																					
Typische Anwendung	<p>Wärme ($T \leq 210^\circ\text{C}$).</p> <p>Mechanische Eigenschaften von 235GH:</p> <table> <tr> <td>Dichte</td> <td>7850</td> <td>kg/m³</td> </tr> <tr> <td>Zugfestigkeit</td> <td>> 360</td> <td>N/mm²</td> </tr> <tr> <td>Fließspannung</td> <td>> 235</td> <td>N/mm²</td> </tr> <tr> <td>E-Modul</td> <td>$2,1 \cdot 10^5$</td> <td>N/mm²</td> </tr> </table> <p>Thermische Eigenschaften:</p> <table> <tr> <td>Ausdehnungskoeffizient</td> <td>$1,2 \cdot 10^{-5}$</td> <td>$^\circ\text{C}^{-1}$</td> </tr> <tr> <td>Spezifische Wärme</td> <td>0,48</td> <td>kJ/kg$^\circ\text{C}$</td> </tr> <tr> <td>Wärmeleitfähigkeit</td> <td>52</td> <td>W/m$^\circ\text{C}$</td> </tr> </table>	Dichte	7850	kg/m ³	Zugfestigkeit	> 360	N/mm ²	Fließspannung	> 235	N/mm ²	E-Modul	$2,1 \cdot 10^5$	N/mm ²	Ausdehnungskoeffizient	$1,2 \cdot 10^{-5}$	$^\circ\text{C}^{-1}$	Spezifische Wärme	0,48	kJ/kg $^\circ\text{C}$	Wärmeleitfähigkeit	52	W/m $^\circ\text{C}$
Dichte	7850	kg/m ³																				
Zugfestigkeit	> 360	N/mm ²																				
Fließspannung	> 235	N/mm ²																				
E-Modul	$2,1 \cdot 10^5$	N/mm ²																				
Ausdehnungskoeffizient	$1,2 \cdot 10^{-5}$	$^\circ\text{C}^{-1}$																				
Spezifische Wärme	0,48	kJ/kg $^\circ\text{C}$																				
Wärmeleitfähigkeit	52	W/m $^\circ\text{C}$																				
P235GH nahtlos	<p>Nahtlose Stahlrohre nach P235 GH TC1 gemäß EN 10216-2.</p> <p>Abgeschrägte Enden: Wanddicke $S \leq 3,0$ mm wird mit geraden Enden geliefert. Wanddicke $S > 3,0$ mm wird mit 30° abgeschrägten Enden nach ISO 9692-1, Ref. 1.3.</p> <p>Werkszertifikat nach EN 10204/3.1.</p> <p>Lieferbar in Längen von 6 und 12 m.</p>																					
Typische Anwendung	<p>Wärme, Dampf und Kondensat ($T \leq 250^\circ\text{C}$).</p> <p>Mechanische Eigenschaften von 235GH:</p> <table> <tr> <td>Dichte</td> <td>7850</td> <td>kg/m³</td> </tr> <tr> <td>Zugfestigkeit</td> <td>> 360</td> <td>N/mm²</td> </tr> <tr> <td>Fließspannung</td> <td>> 235</td> <td>N/mm²</td> </tr> <tr> <td>E-Modul</td> <td>$2,1 \cdot 10^5$</td> <td>N/mm²</td> </tr> </table> <p>Thermische Eigenschaften:</p> <table> <tr> <td>Ausdehnungskoeffizient</td> <td>$1,2 \cdot 10^{-5}$</td> <td>$^\circ\text{C}^{-1}$</td> </tr> <tr> <td>Spezifische Wärme</td> <td>0,43</td> <td>kJ/kg$^\circ\text{C}$</td> </tr> <tr> <td>Wärmeleitfähigkeit</td> <td>52</td> <td>W/m$^\circ\text{C}$</td> </tr> </table>	Dichte	7850	kg/m ³	Zugfestigkeit	> 360	N/mm ²	Fließspannung	> 235	N/mm ²	E-Modul	$2,1 \cdot 10^5$	N/mm ²	Ausdehnungskoeffizient	$1,2 \cdot 10^{-5}$	$^\circ\text{C}^{-1}$	Spezifische Wärme	0,43	kJ/kg $^\circ\text{C}$	Wärmeleitfähigkeit	52	W/m $^\circ\text{C}$
Dichte	7850	kg/m ³																				
Zugfestigkeit	> 360	N/mm ²																				
Fließspannung	> 235	N/mm ²																				
E-Modul	$2,1 \cdot 10^5$	N/mm ²																				
Ausdehnungskoeffizient	$1,2 \cdot 10^{-5}$	$^\circ\text{C}^{-1}$																				
Spezifische Wärme	0,43	kJ/kg $^\circ\text{C}$																				
Wärmeleitfähigkeit	52	W/m $^\circ\text{C}$																				

Materialspezifikationen Mediumrohr - Edelstahl

AISI 304 L (EN 1.4307)

Geschweißte Rohre AISI 304L TC1 nach EN 10217-7.

Werkzertifikat nach EN 10204/3.1.

Lieferbar in Längen von 6 m.

Typische Anwendung

Chemie, Lebensmittel und Kondensat.

Mechanische Eigenschaften von AISI 304 L TC1:

Dichte		7950	kg/m ³
Zugfestigkeit	(20°C)	> 470	N/mm ²
Fließspannung	(20°C)	> 180	N/mm ²
E-Modul	(20°C)	1,95·10 ⁻⁵	N/mm ²

Thermische Eigenschaften:

Ausdehnungskoeffizient (20°C)	1,7·10 ⁻⁵	°C ⁻¹
Spezifische Wärme	0,50	kJ/kg°C
Wärmeleitfähigkeit	15	W/m°C

AISI 316 L (EN 1.4404)

Geschweißte Rohre AISI 304L TC1 nach EN 10217-7.

Werkzertifikat nach EN 10204/3.1.

Lieferbar in Längen von 6 m.

Typische Anwendung

Chemie, Lebensmittel und Kondensat.

Mechanische Eigenschaften von AISI 316 L:

Dichte		7950	kg/m ³
Zugfestigkeit	(20°C)	> 490	N/mm ²
Fließspannung	(20°C)	> 190	N/mm ²
E-Modul	(20°C)	1,95·10 ⁻⁵	N/mm ²

Thermische Eigenschaften:

Ausdehnungskoeffizient (20°C)	1,7·10 ⁻⁵	°C ⁻¹
Spezifische Wärme	0,50	kJ/kg°C
Wärmeleitfähigkeit	15	W/m°C

Molkereirohre (EN 1.4307 und EN 1.4404)

Edelstahlrohre sind auch als geschweißte Molkereirohre der Qualität AISI 304L und 316L TC1 nach EN 10357 lieferbar .

Werkzertifikat nach EN 10204/3.1.

Lieferbar in Längen von 6 m.

Typische Anwendung

Milch und Molkereiprodukte

Materialspezifikationen Mediumrohr - Edelstahl

**Mapress
(EN 1.4401)**

Hochlegierter, austenitischer CrNiMo-Stahl EN 1.4401 (nach EN 10088).

**Mapress
Anwendung**

Behandeltes Wasser, Betriebswasser, Kühlwasser mit und ohne Gefrierschutzmittel sowie Regenwasser.

Materialspezifikationen Mediumrohr - Kunststoff

**PE100
Druckrohre**

Polyethylen mit hoher Dichte nach EN 12201-2.
Lieferbar in Längen von 6 und 12 m.

**Typische
Anwendung**

Abwasser und Biomasse.
Mechanische Eigenschaften von PE100:
Dichte > 945 kg/m³
Fließspannung > 23 N/mm²
Thermische Eigenschaften:
Ausdehnungskoeffizient $1,7 \cdot 10^{-4}$ °C⁻¹
Wärmeleitfähigkeit 0,4 W/m°C
Schmelzindex 0,22 g/10 min.

**Andere
Mediumrohr-
qualitäten**

Andere Mediumrohrqualitäten (Stahl, Kunststoff, beschichtete Rohre usw.) sind auf Anfrage erhältlich.
Stahl in sowohl EN/ISO- und ASTM/ASME-Dimensionen.

**Wahl von
Mediumrohr**

Es obliegt dem Kunden das Mediumrohr zu wählen - einschließlich Eignung des Materials das betreffende Medium zu transportieren.

Materialspezifikationen

Formteile

Allgemein	<p>Formteile in P235GH geschweißt kommen den technischen Funktionsanforderungen in EN 448 nach.</p> <p>Formteile in P235GH nahtloser, geschweißter sowie rostfreier Materialqualität, die der Druckgeräterichtlinie (PED) unterliegt, werden mit technischer Dokumentation geliefert, die entweder vom Kunden spezifiziert oder in den Bestimmungen der Richtlinie definiert ist.</p>
Bogen	<p>Bogen werden gebogen, mit Schweißfittings oder segmentgeschweißt, ausgeführt.</p> <p>Folgendes ist als Standard geltend:</p> <p>P235GH geschweißt</p> <ul style="list-style-type: none"> Ø21,3-406,4 mm kalt gebogenes Stahlrohr, $R = 2,5 \times d$ ≥ Ø457 mm Schweißbogen nach EN 10253-2 Typ A, $R = 1,5 \times d$ <p>P235GH nahtlos</p> <ul style="list-style-type: none"> Ø21,3-406,4 mm Schweißbogen nach EN 10253-2 Typ A, $R = 1,5 \times d$ oder $2,5 \times d$ <p>Rostfreie metrische und ISO Dimension</p> <ul style="list-style-type: none"> Schweißbogen nach EN 10253-3/4, $R = 1,5 \times d$ <p>Kunststoff (PE100)</p> <ul style="list-style-type: none"> Segmentgeschweißt*, $R=1,5 \times d$ Auf Anfrage formgegossene Schweißbogen nach EN 12201-3, $R=d$ *Druckreduzierfaktor: $0,8 \times PN_{\text{Rohr}}$
T-Stücke	<p>T-Stücke aus P235GH geschweißt werden als Standard ausgehalst oder mit Schweißfitting nach EN 10253-2 Typ A hergestellt.</p> <p>Aus P253GH nahtlos werden T-Stücke als Standard Schweißfitting nach EN 10253-2 Typ A hergestellt.</p> <p>T-Stücke rostfrei, metrisch und ISO werden als Standard mit Schweißfitting nach EN 10253-3/4 hergestellt.</p> <p>T-Stücke aus Kunststoff (PE100) werden als Standard mit formgegossenen Schweißfitting nach EN 12201-3 hergestellt.</p>
Festpunkte	<p>Der Festpunkt aus P235GH, geschweißt und nahtlos besteht aus einer Festpunktplatte, die auf dem Mediumrohr geschweißt ist.</p> <p>Max. Axialspannung an der Festpunktplatte entspricht einer Differenzspannung von 150 MPa von beiden Seiten.</p>
Kompensatoren	<p>Kompensatoren werden zur Dehnungsaufnahme in Hochtemperatursystemen verwendet und in voll expandierter (auseinandergezogener) Stellung zum Einbau bereit geliefert.</p>
Reduzierungen	<p>Reduzierungen aus P235GH geschweißt und nahtlos werden als Standard mit Schweißreduzierungen nach EN 10253-2 Typ A hergestellt.</p>
Andere Komponenten	<p>Maßgeschneiderte Sonderkomponenten für projektspezifische Zwecke sind auf Anfrage lieferbar. Sei es: Bogen T-Stücke, Reduzierungen usw. in verschiedenen Designs und Materialqualitäten.</p>

Materialspezifikationen

Dämmung

Allgemein	<p>Vorgedämmte Geradrohre und Komponenten für Verbundsysteme werden mit einer PUR-Dämmung aus Polyurethan-Hartschaum oder PIR-Dämmung aus Polyisocyanurat-Hartschaum geliefert.</p> <p>Gleitsysteme werden mit 2-teiliger Dämmung geliefert. Die Innenschicht besteht aus Mineralwolle, und die Außenschicht aus PUR-Schaum.</p>
PUR-Dämmung	<p>Polyurethan-Hartschaum (PUR), der die Funktionsanforderungen nach EN 253 erfüllt.</p> <p>Treibmittel: Pentan</p> <p>Wärmeleitfähigkeit: Traditionell produzierte Rohre (50°C) 0,027 W/m K</p> <p>Max. Dauerbetriebstemperatur: 120°C (max. = 140°C für max. 300 Stunden pro Jahr)</p>
PIR-Dämmung	<p>Polyisocyanurat-Hartschaum (PIR), der die Funktionsanforderungen nach EN 253 erfüllt.</p> <p>Treibmittel: Pentan</p> <p>Wärmeleitfähigkeit: Traditionell produzierte Rohre (50°C) 0,028 W/m K</p> <p>Max. Dauerbetriebstemperatur: 170°C (max. = 180°C für max. 300 Stunden pro Jahr)</p> <p>Mit feuerhemmenden Additiven: 159°C (max. = 170°C für max. 300 Stunden pro Jahr)</p>
Mineralwolle/ PUR-Schaum	<p>Innenschicht: Mineralwolle mit auswendiger Schicht aus Aluminiumfolie. Aus Steinwolle hergestellte.</p> <p>Thermische Wärmeleitfähigkeit: (50°C) 0,040 W/mK</p> <p>Außenschicht: Polyurethan-Hartschaum (PUR), der die Funktionsanforderungen in EN 253 nachkommt.</p> <p>Treibmittel: Pentan</p> <p>Thermische Wärmeleitfähigkeit: (50°C) 0,027 W/mK</p> <p>Max. Dauerbetriebstemperatur: 250°C</p>
PIR- oder PUR-Dämmung	<p>Rohrsysteme für Niedrigtemperatur werden mit PUR-Schaum geliefert.</p> <p>Rohrsysteme für Normaltemperatur werden mit PUR- oder PIR-Schaum geliefert.</p> <p>Rohrsysteme für Hochtemperatur können entweder mit PIR-Schaum oder mit Mineralwolle/PUR-Schaum geliefert werden. Mit PIR-Schaum bei frei verlegten und erdverlegten Systemen bis zu 170°C, und mit Mineralwolle/PUR-Schaum bei erdverlegten Systemen bis zu 250°C.</p> <p>PUR- und PIR-Schaum kann in Dämmserien bis zu Serie 6 geliefert werden.</p>

Materialspezifikationen Mantelrohr

Allgemein

HDPE Mantel kommen den in EN 253 angeführten technischen Funktionsforderungen nach..
Schwarze HDPE Mantelrohre sind UV-beständig durch UV-hemmende Additive. Daher können schwarze Mantelrohre sowohl erdverlegt als frei verlegt innen und außen verwendet werden.
Weiße Mantelrohre sind mäßig UV-beständig und sind nur innen zu installieren.

**HDPE-
Mantelmaterial**

Polyethylen mit hoher Dichte.

Mechanische Eigenschaften von HDPE:

Dichte	> 940	kg/m ³
Fließspannung	> 19	N/mm ²
Max. Druckbelastung (Transport)	3	N/mm ²
(kontinuierlich)	0,5	N/mm ²

Thermische Eigenschaften:

Ausdehnungskoeffizient	$2 \cdot 10^{-4}$	°C ⁻¹
Wärmeleitfähigkeit	0,43	W/m°C
Schmelzindex	≤ 0,5	g/10 min

**Andere Mantel-
rohrmaterialien**

Andere Mantelrohrmaterialien wie z.B. galvanisierte Wickelfalzrohre, Rohre aus Cortenstahl, Stahlrohre mit auswendiger PE-Beschichtung u.a.m. sind auf Anfrage erhältlich.

Materialspezifikationen

Muffen

Muffentypen

Folgende verschiedene Muffentypen sind lieferbar:

Für HDPE-Mantelrohre

- Schweißmuffen
- Vernetzte Schrumpfmuffen
- PE-Schrumpfmuffen

Für andere Mantelrohrmaterialien:

- Sondermuffen, für spezifische Zwecke angefertigt
-

Eigenschaften

Schweißmuffen und PE-Schrumpfmuffen sind aus extrudierten PE-Rohren hergestellt und werden als offene oder geschlossene Muffen für Vormontage geliefert.

Vernetzte Schrumpfmuffen aus modifizierten PE-Rohren werden als geschlossene Muffen für Vormontage geliefert.

Offene Muffen sind nach Verbindung des Mediumrohres zu montieren, während geschlossene Muffen vor Verbindung des Mediumrohres zu montieren sind.

Schwarze PE-Muffen sind UV-stabilisiert.

Weißer PE-Muffen sind nicht UV-stabilisiert und sind nicht aussen oder erdverlegt anzuwenden.

Verpackung

Wird die Muffe in einer Schutztüte geliefert, diese bis zur Montage an der Muffe sitzen lassen. Das heißt, sie darf nicht entfernt werden, wenn die Muffe über das Rohr geführt wird.

Anwendungsbereiche

Schweißmuffen

Lassen sich bei allen Bodentypen verwenden - auch wenn der Grundwasserspiegel konstant mehr als 0,5 m über die Rohre steht z.B. bei Kreuzung von Wasserwegen und in ölverunreinigtem Boden sowie stark saurem Boden, bakteriell aktiven Haushaltsmülldeponien, See-/Meeresedimentationen. Schweißmuffen werden für frei verlegte Hoch- und Niedertemperatursysteme empfohlen.

Vernetzte Schrumpfmuffen

Können bei allen normalen Bodentypen verwendet werden, in denen der Grundwasserspiegel konstant weniger als 0,5 m über die Rohre steht sowie für frei verlegte Normal- und Hochtemperatur-Systeme.

PE-Schrumpfmuffen

Können bei allen normalen Bodentypen verwendet werden, in denen der Grundwasserspiegel konstant weniger als 0,5 m über die Rohre steht sowie für frei verlegte Normaltemperatursysteme.

Materialspezifikationen

Begleitrohre

Allgemein Begleitrohre sind als Standard aus Kupfer oder PE.

Mit eingeschäumten Begleitrohren zum Einbetten von Heizkabeln oder flüssigen Heizmedien, lassen sich Leitungen gegen Einfrieren sichern und zum Teil auch gewünschte Temperaturen halten. Die Wärmeübertragung wird durch ein wärmeleitendes Material erreicht, das zwischen dem Begleit- und Mediumrohr angeordnet ist

Durch das Einbetten eines Begleitrohres ist es möglich defekte Kabel zu ersetzen. Außerdem werden Kabelverbindungsstellen alle 6 oder 12 m vermieden.

Für weitere Informationen sehen Sie bitte das jeweilige System.

PE-Begleitrohr Mechanische Eigenschaften von PE100:

Dichte	>	945 kg/m ³
Fließspannung	>	23 N/mm ²

Thermische Eigenschaften:

Ausdehnungskoeffizient	$1,7 \cdot 10^{-4}$	°C ⁻¹
Wärmeleitfähigkeit	0,4	W/m°C
Schmelzindex	0,22	g/10 min

Cu-Begleitrohr Hartes Kupfer Cu-DHP nach EN 1057.

Mechanische Eigenschaften von hartem Kupfer:

Dichte	>	8940 kg/m ³
Fließspannung	>	290 N/mm ²
Bruchdehnung	>	min. 3 %
Härte		min. 100 HV5

Thermische Eigenschaften:

Ausdehnungskoeffizient	$1,68 \cdot 10^{-5}$	°C ⁻¹
Spezifische Wärme	0,385	kJ/kg°C
Wärmeleitfähigkeit	365	W/m°C
Elektrische Leitfähigkeit	57	Sm/mm ²

Andere Materialqualitäten Andere Materialqualitäten sind auf Anfrage erhältlich.

Materialspezifikationen

Allgemein

Reinigung Industriesysteme mit HDPE-Mantelrohren lassen sich durch Hochdruckreinigung reinigen.
Max. Wassertemperatur: 60°C
Reinigungsabstand zwischen Düse und Produktoberfläche: Min. 50 cm
Reinigungsmittel, die mit Polyethylen (PE) verträglich sind, sind anzuwenden

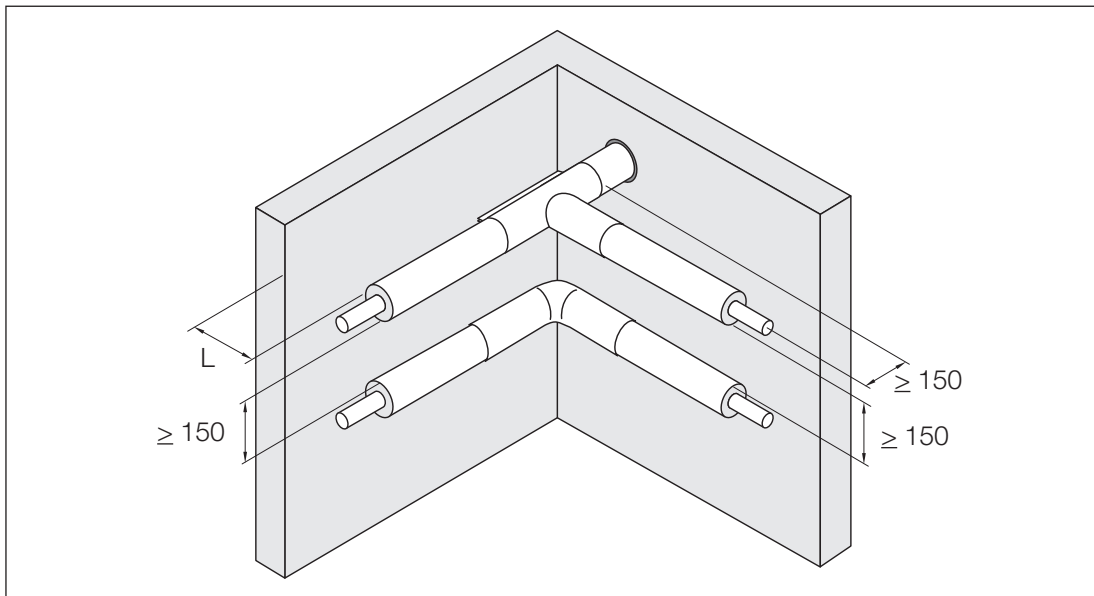
Chemikalien Industriesysteme mit HDPE-Mantelrohren sind widerstandsfähig gegenüber Lauge, Benzin, Terpentin, Ölprodukte, Salz, Natriumsulfat, Chlor u.a.
Industriesysteme mit HDPE-Mantelrohren sind resistent gegenüber Aceton, Cellulose, Salzsäure, Essigsäure, Schwefelsäure, wenn der Kontakt von kurzer Dauer ist.

Allgemeine Handhabung und Montage

Verlegerichtlinien, frei verlegt

Allgemein

Die unten angeführte Abbildung zeigt die gegenseitige Anordnung der Rohre und Wandabstände.



Empfohlene minimalen Montageabstände zwischen Mantel/Mantel und Mantel/Wand:

$L \geq 320$ bei Montage von T-Muffe.

$L \geq 150$ nach Fertigmontage von Rohrstrecke.

Schellen

Der Schellenabstand für vorgedämmte Rohre und Fittings ist der gleiche wie für nicht-gedämmte Rohre und Fittings. Der zulässige Flächendruck des Dämmmaterials muss aber beachtet werden. Die Schellenbreite ist wie folgt zu berechnen:

$$A = \frac{(G \cdot L_b + \sum F_v) \cdot g}{d_{\text{steel}} \cdot \sigma_{\text{till}}}$$

d = Aussendurchmesser des Mediumrohres [mm]

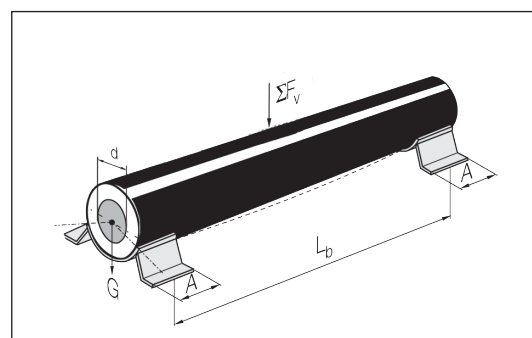
G = Eigengewicht des Rohres einschl. Medium [kg/m]

g = Schwerkraft [9,81]

L_b = Schellenabstand oder die von der Schelle zu unterstützende Rohrlänge [m]

$\sum F_v$ = Summe von eventuelle vertikale Auflasten [kg] (Schnee, Laufsteg oder Unterstützung für andere Rohre)

σ_{till} = Zulässiger Flächendruck am Dämmmaterial beträgt $0,15 \text{ N/mm}^2$



Der empfohlene Abstand zwischen Schelle und Muffe ist minimum 100 mm.

Allgemeine Handhabung und Montage Verlegerichtlinien, erdverlegt

Allgemein

Erdverlegung von LOGSTOR Industrierohren ist nach den Anweisungen im Projektierungshandbuch für Fernwärme auszuführen.

Allgemeine Handhabung und Montage

Projektvorbereitung

Trassenverlauf

Die Industriesysteme - Niedertemperatur-, Normaltemperatur- und Hochtemperatursystem - können, bedingt durch die Betriebstemperatur, großen Ausdehnungen ausgesetzt sein. Die Dehnungsaufnahme erfolgt durch Dehnungsaufnahmekomponenten wie L-, Z-, oder U-Bogen oder Kompensatoren, die genau nach Trassenverlauf statisch zu berechnen sind.

Die Montage darf daher nur nach dem mit LOGSTOR oder anderem gutheissenden Ratgeber abgestimmten Trassenverlauf erfolgen.

Ist keine Vereinbarung über den Trassenverlauf und Montageverhältnisse getroffen, oder ist die Montage nicht in Übereinstimmung mit der Vereinbarung ausgeführt, ist jede Gewährleistung ausgeschlossen.

Es ist besonders darauf zu achten, dass freiverlegte sowohl als erdverlegte Systeme nur dafür eingesetzt werden, wofür sie konzipiert worden sind. Siehe Abschnitt 1.1.4.

Allgemeine Handhabung und Montage Transport und Lagerung

Allgemein

Diese Handhabungsrichtlinien beschreibt Aspekte, die bei der Verwendung von LOGSTOR Produkten wichtig sind. Sie sollen sichern, dass das Produkt während dem Transport und der Handhabung nicht beschädigt wird.

LOGSTOR rät zur Beachtung dieser Richtlinien und weist daraufhin, dass diese Richtlinien Bestandteil der technischen Zusatzbedingungen für Montageleistungen sind.

Lieferung

Die Lieferbedingungen gemäss der Auftragsbestätigung.

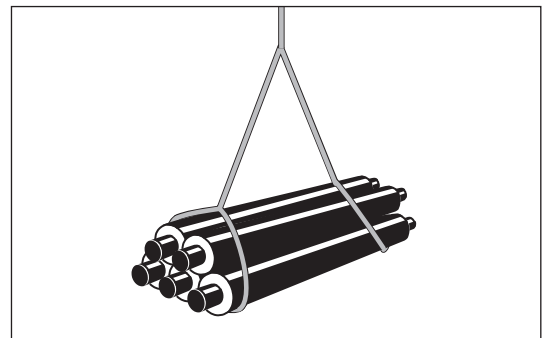
Bei Lieferung müssen ausreichendes Personal und Hilfsmittel für das Entladen vorhanden sein

Die Lieferung ist auf Vollständigkeit und die Waren auf Fehlerfreiheit zu prüfen.

LOGSTOR Industrierohre können von Hand oder mit Hilfe von Gurten abgeladen werden.

Bei Anwendung von Gurten müssen sie mindestens 100 mm breit sein.

Max. Druck am Mantelrohr ist 300 kPa (0,3 N/mm²).



Beim Entladen von LKW's dürfen Rohre, Formstücke und andere Komponenten nie abgekippt oder abgeworfen werden.

Ablegung muss auf planierter Unterlage erfolgen, damit das Rohr die größtmögliche Stützfläche hat. Die Unterlage darf keine Steine, die das Mantelrohr schädigen können, enthalten.

Transport

Beim Transport der Rohre bzw. Formteile ist darauf zu achten, dass keine Kanten oder spitze Gegenstände das Mantelrohr beschädigen können.

Die Rohre sollen nicht mehr als 2 m über eine Ladefläche hinausragen.

Sie müssen entweder flach aufliegen, oder auf mindestens 100 mm breiten Hölzern, mit maximal 2 m Abstand zwischen einander liegen. Für das HT3-System ist der maximale Abstand nur 1 m.

Rohre und Formstücke sind so zu transportieren, dass die Enden der Mantel- und Medienrohre nicht beschädigt werden können.

Bei starkem Frost ab -10° C erfolgt im Mantelrohr eine starke Kontraktion, wodurch das Mantelrohr unter starker Spannung steht. Bei diesen niedrigen Temperaturen ist das Rohr mit besonderer Vorsicht zu transportieren und Schläge am Mantelrohr sind zu vermeiden.

Allgemeine Handhabung und Montage Transport und Lagerung

Lagerung

Die Lagerung der Rohre bzw. Formteile darf nicht in ungeordneten Stapeln erfolgen, da es zu ungewollten punktuellen Belastungen führen kann.

Bei vorübergehender Zwischenlagerung sind die Rohre auf einer planierten Unterlage oder auf Hölzern zu stapeln.

Die Rohre können entweder in Pyramidenform oder in Quadern mit Holzauflagen zwischen den Lagen gestapelt werden. In Pyramidenform dürfen die Systeme LT, NT 2m hoch gestapelt werden, wogegen HT3 nur 1 m hoch gestapelt werden darf. Auf Hölzern dürfen alle Systeme 1 m hoch gestapelt werden mit einem Auflageabstand von 2 m. Für das HT3-System ist der maximale Auflagenabstand 1 m. Die Holzauflagen müssen mindestens 100 mm breit sein.

Formteile sind ebenfalls auf planierter Unterlage zu stapeln. Dabei ist zu beachten, dass die freien Rohrenden nicht nach oben zeigen, damit kein Regenwasser auf den Stirnkanten stehen kann.

Weißer Rohre sind drinnen oder abgedeckt auf Holzauflagen zu lagern.

Schrumpfmuffen und Schrumpfmaterialien sind bei Temperaturen $< 50^{\circ}\text{C}$ drinnen aufzubewahren, um eine vorzeitige Schrumpfung zu verhindern.

Dämmschalen sind ebenfalls drinnen oder unter Dach aufzubewahren.

Schaumpackungen sind drinnen bei $16-22^{\circ}\text{C}$ aufzubewahren.

Steife Muffen sind stehend zu lagern, damit keine Ovalität eintritt.

Rohre mit beschichtetem Mantelrohr

Beschichtete Mantelrohre sind besonders sorgfältig zu behandeln. Rohre schonend handhaben und aufbewahren, um Beschädigung der Beschichtung zu vermeiden.

Rohre mit weißem HDPE-Mantel

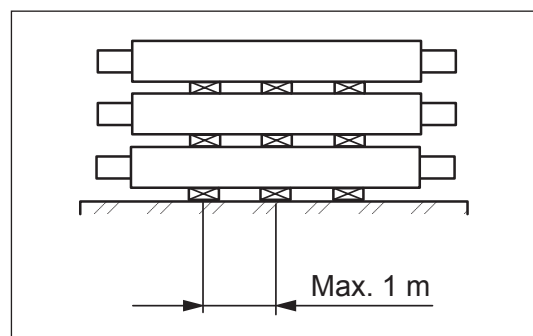
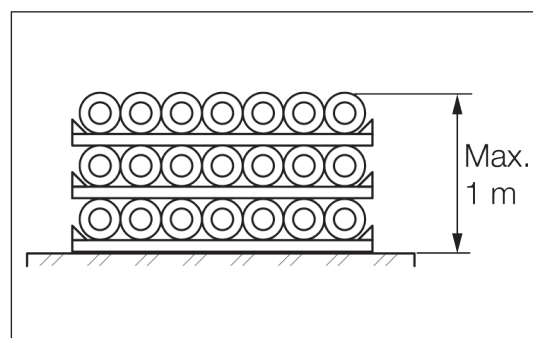
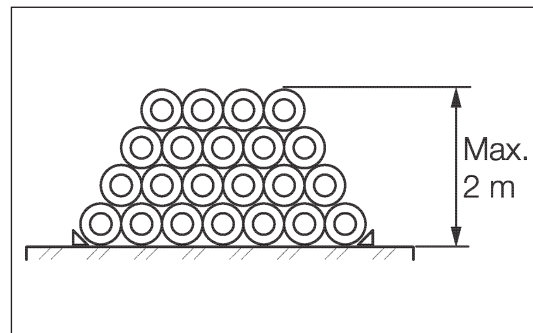
Die weißen Mantelrohre werden zum Schutz gegen Schmutz, Witterungseinflüsse, Kratzer und Verfärbungen in einer weißen Polyethylenfolie geliefert.

Die Handhabung und Lagerung muss schonend erfolgen, da der weiße Mantel sehr schmutzempfindlich ist.

Im Verfärbungsfall, kann das Mantelrohr z.B. mit Verdünnungsmittel gewaschen werden. Schmutz ist mit konzentriertem, fließendem Spülmittel abwaschbar. Öl u.ä. kann mit Lösungsmittel entfernt werden.

Es empfiehlt sich, die Muffen bis zur Montage in der Schutzfolie zu belassen.

Die Schutzfolie mit einer Schere aufschneiden. Die Polyethylenfolie kann mit sonstigem normalen Abfall deponiert werden, da Polyethylen bei Verbrennung wieder in den Kreislauf der Natur aufgenommen wird.



Allgemeine Handhabung und Montage Wintermaßnahmen

Winter- maßnahmen

Bei Mantelrohrtemperaturen für HDPE $< +10^{\circ}\text{C}$ sind bei

- der Handhabung
- dem Durchtrennen und dem Anpassen
- dem Entfernen der Dämmung
- dem Biegen

die hier beschriebenen Maßnahmen für die Arbeit mit vorgedämmten Rohren - sowie sonstige Angaben zu beachten.

Der Grund:

Bei niedrigen Temperaturen steigt die Steifigkeit aller Thermoplaste und ihre Empfindlichkeit gegenüber falscher Handhabung. Das Verschäumen hat dem Mantelrohr innere Spannungen zugefügt, die sich von der Handhabung und der Bearbeitung beeinflussen lassen.

NB! Bei der Arbeit mit Rohren in kalten Perioden/Umgebungen den dargestellten Anleitungen folgen, auch wenn die Sonne scheint, da sich der Rohrmantel nicht so schnell erwärmt.

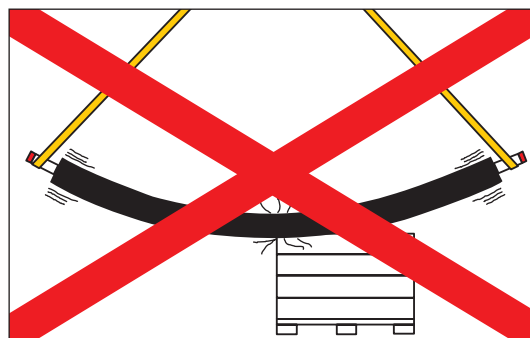
Beim Verschäumen und Verwendung von Mastix gelten die thermischen Vorspannungsregeln bei Außentemperatur unter $+10^{\circ}\text{C}$.

Absolute Mindest- temperatur

Nach der Fernwärmenorm ist es nicht erlaubt, bei Aussentemperaturen unter -15°C mit vorgedämmten Rohren und Komponenten zu arbeiten.

Handhabung

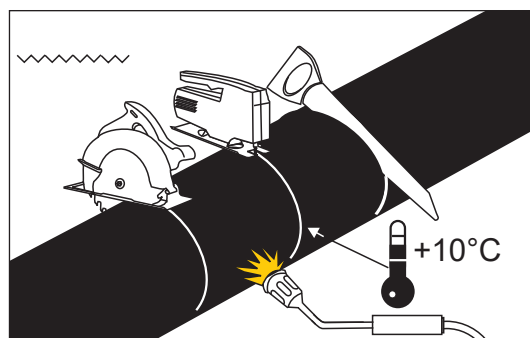
In kalten Perioden/Umgebungen das Mantelrohr keinen übermäßigen Belastungen wie z.B. Schlag, Stoß, extremer Durchbiegung und großen Druckkräften aussetzen.



Durchtrennen und Anpassen

Vor dem Durchtrennen das Mantelrohr mit einer weichen Propangasflamme erwärmen, bis es frostfrei ist.

Einerseits ist zu beachten, dass die Wärme verhältnismäßig langsam in den Rohrmantel dringt; andererseits ist zu beachten, dass er nicht überhitzt wird besonders dort, wo später PE-Schweißungen durchzuführen sind. Bei großen Wanddicken und großen Durchmessern empfehlen wir, die Erwärmung mittels Zelt und Propanheizer durchzuführen.

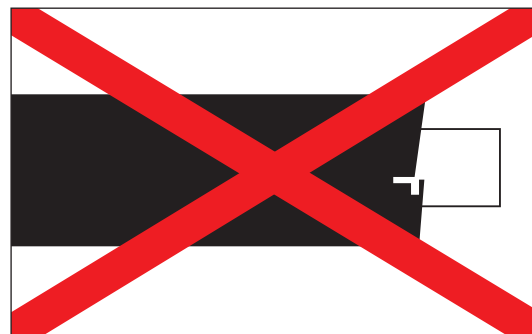


Allgemeine Handhabung und Montage Wintermaßnahmen

Durchtrennen und Anpassen, *fortgesetzt*

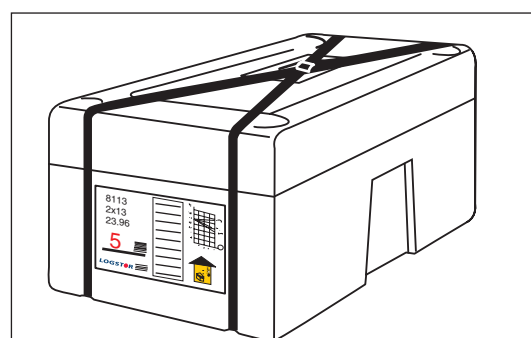
Besonders bei niedrigen Temperaturen scharfe Kerben z.B. im diagonalen Schnitt vermeiden.

Unter allen Umständen evtl. Kerbe vor der Muffenmontage neutralisieren.



Lagerung und Verwendung von Schaumpackung

Siehe bitte Handhabung & Montage für Fernwärme.



Allgemeine Handhabung und Montage

Montage

Allgemein	<p>Entscheidend für die Lebensdauer der Komponenten ist, dass die Mantelrohrverbindungen dicht sind und verbleiben.</p> <p>Bei korrekter Montage erreicht man eine sichere Verbindung, genau so dicht und fest wie das Mantelrohr selbst.</p> <p>Entscheidend für die Effektivität der Verbindung ist die Vorbehandlung des Kunststoffmaterials. Äußerst wichtig ist, dass das für die Verbindung verwendete Material absolut sauber und trocken ist.</p> <p>Eventuelle Aufkleber im Montagebereich sind zu entfernen.</p> <p>Kratzer sind wegzuschaben. (Größere Riefen mit Mastix ausfüllen).</p> <p>Bei der Montage der zur Dehnungsaufnahme vorgesehenen Komponenten darauf achten, dass die notwendige Ausdehnung auch erfolgen kann.</p> <p>Bei der Muffenmontage die Arbeitsstelle vor Witterungseinflüsse schützen.</p> <p>Muffenmontagen nicht ausführen, wenn die Aktivierung der Kunststoffoberfläche während der gesamten Montagezeit nicht beibehalten werden kann, oder wenn andere Umstände zu einer Beeinträchtigung der Muffenqualität führen könnte.</p>
Dichtigkeits- und Druckprobe	<p>Dichtigkeits- und Druckprobe nach den geltenden Normen und in Abstimmung mit dem Bauherrn durchführen.</p> <p>Die fünf goldenen Regeln für die Montage einer HDPE Mantelrohrverbindung:</p> <ol style="list-style-type: none"> 1. Vorbereiten Alle Materialien müssen vor Montageanfang bereitliegen. 2. Reinigen: Alle Oberflächen säubern. 3. Aktivieren: Alle Kunststoffoberflächen durch Schleifen und mit Gasbrenner aktivieren, damit die Oxydation der Kunststoffoberfläche beseitigt wird und die Teile erwärmt werden. 4. Montieren: Die Teile der Verbindung in einem Arbeitsgang und ohne Unterbrechung montieren. 5. Kontrollieren: Abschließend kontrolliert der Monteur, ob die Verbindung korrekt erfolgt ist und ebene und glatte Oberflächen hat. Die Montageanleitungen sind gründlich zu beachten.
Kurse	<p>Zweck: Zweck der Kurse ist u.a. die erforderlichen Grundkenntnisse von Materialien und ihre Verwendung an den Monteur weiterzugeben, und ihn so in die Lage zu versetzen Dämmverbindungen auszuführen und diese aufzulagern und zu unterstützen. Die Kurse werden in den LOGSTOR Kurszentern in Dänemark abgehalten.</p> <p>Zertifikat: Nach abgeschlossenem Kurs wird ein Zertifikat ausgestellt.</p>

Allgemeine Handhabung und Montage

Montage - Mantelrohrverbindungen

Begriffe

Schrumpfmuffen:

Wärmeschrumpfendes, aufgedorntes Polyolefin.

Schrumpfhülle:

Offenes Material, das bei Montage als ein Rohr geformt wird. Mit inner Dichtungsmasse versehen. Mit Verschlussband zu montieren. Wärmeschrumpfend.

Verschlussband:

Band mit Schmelzkleber zur Befestigung von Längsverbindungen an Hüllen und aufgeschnittenen Schrumpfmuffen. Wärmezubehandeln. Nicht schrumpfbar.

Endkappe:

Aufgedorntes Polyfin mit Mastix. Zum Versiegeln von Enden verwendbar. Wärmeschrumpfend.

Schrumpffolie:

Offene, dünnwandige Hülle ohne Verschlussband. Für die einzelnen Verbindungen in entsprechenden Längen zugeschnitten. Wärmeschrumpfend.

Manschette:

Weiche, kurze Muffe. Innen mit Dichtungsmasse versehen. Wärmeschrumpfend.

Dichtungsmasse (Mastix):

Dichtungsmasse durch Erwärmung zu aktivieren, haftet auf sauberen und trockenen Oberflächen.

Klebeband:

Klebefilm mit Haftfähigkeit auf fettfreien und sauberen Flächen.

Dämmschalen:

Halbschalen zur Dämmung einer Rohrverbindung.

Ausschäumen:

Verfüllen durch eine passende Menge von vermischtem Polyol und Isocyanat. Die Komponenten reagieren und bilden PUR-Schaum.

Aktivierung

Die Kunststoffoberfläche einer Verbindung muss immer aktiviert werden. Die Aktivierung entfernt den oxidierten Kunststoff (seifenartiger Oberflächenbelag – „Kunststoffrost“), der jede Kunststoffoberfläche umgibt. Durch die Aktivierung wird eine direkte Haftung des Dichtungs- und Haftmaterials auf einer sauberen Kunststoffoberfläche sichergestellt.

Die Aktivierung lässt sich mechanisch (schleifen), elektrisch (Funkenbehandlung) und thermisch (Flamme) vornehmen.

Bei LOGSTOR Verbindungen wird die Aktivierung sowohl thermisch als auch mechanisch vorgenommen.

Thermische Aktivierung gewährleistet, dass alle Feuchtigkeit entfernt wird und es zu keiner Kondensatbildung beim Schrumpfen kommt.

Allgemeine Handhabung und Montage

Montage - Mantelrohrverbindungen

Aktivierung, fortgesetzt

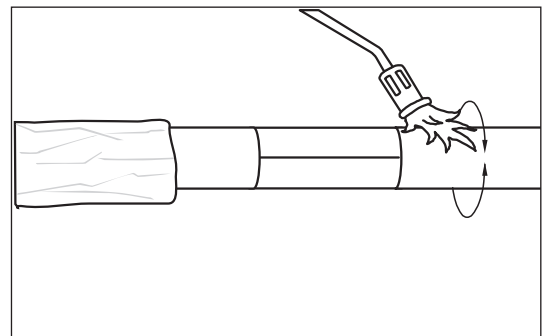
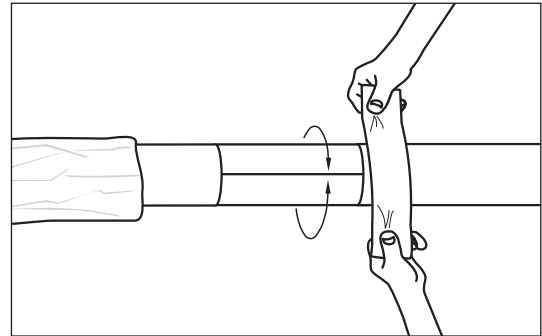
Aktivierung erfolgt durch schmirgeln der Oberfläche und anschließend langsamer Erwärmung der Oberflächen mit einer weichen Gasflamme (mit gelben Spitzen). Die Flamme muss die Oberfläche „belecken“.

Der Kunststoff muss durchgewärmt und die Oberflächentemperatur nach der Aktivierung noch mindestens 60° C betragen.

Die Kunststoffoberfläche verändert sich und wird seidmatt, wenn die richtige Temperatur erreicht ist, d.h. wenn der „Kunststoffrost“ reduziert wurde. Der Kunststoff darf nicht blank und glänzend oder gar verbrannt erscheinen.

Nach der Aktivierung muss die Montage der Verbindung umgehend vorgenommen werden, da der Kunststoff nach kurzer Zeit wieder zu oxidieren beginnt.

Die bei der Aktivierung im Kunststoff aufgenommene Wärme hilft der Montage und trägt zur korrekten Haftung einer dichten Verbindung zwischen den Oberflächen bei.



Allgemeine Handhabung und Montage

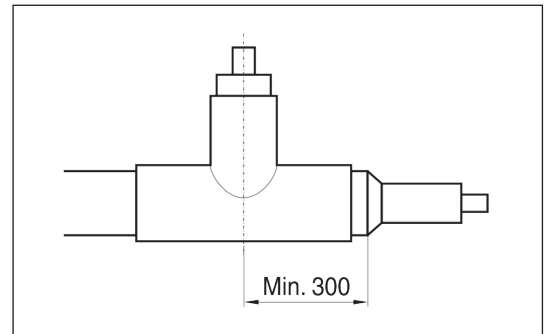
Montage - Abzweige

Reduzierungen

Reduzierungen sind nicht am Grundrohr der T-Muffe anzubringen. Vor Montage der T-Muffe müssen Reduzierungen in der Nähe der T-Muffe vollendet sein.

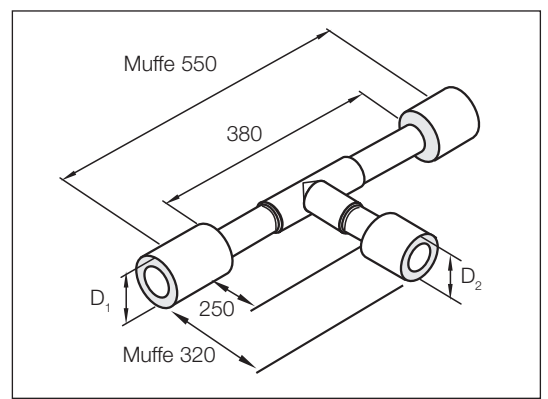
Reduzierungen der Abzweigleitung mit einer T-Reduzierstück ausführen, nicht direkt am T-Schweißstück anschweißen.

Alle freie Rohrenden = 150 mm.



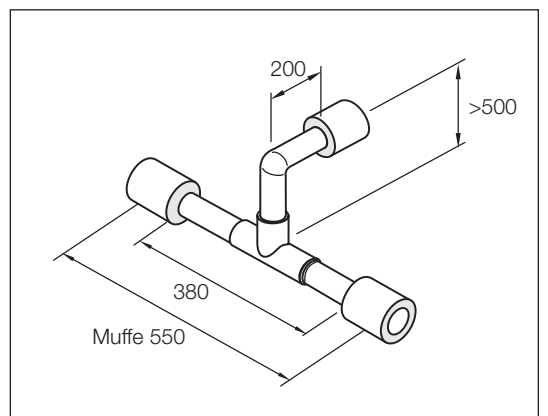
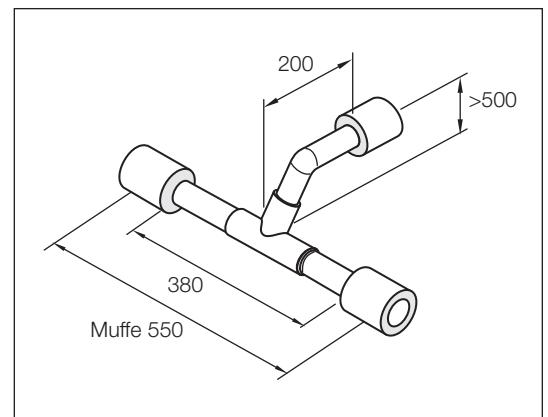
TMC/TMC-C

Bei der Montage der Abzweige müssen Maximallängen eingehalten werden um TMC/TMC-C verwenden zu können.



TMC/TMC-C und BM

Im Falle von Abzweigen mit Sprung werden TMC/TMC-C und BM zusammen verwendet. Die Maximallängen sind nachfolgend angegeben.



Allgemeine Handhabung und Montage

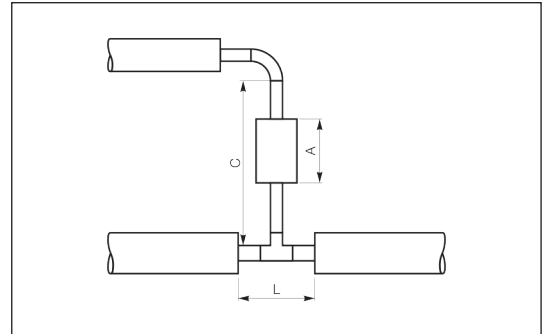
Montage - Abzweige

Beispiele

Nachfolgende Beispiele demonstrieren Abkürzung der freien Rohrenden oder Einschweiß-T-Stücke, so dass die angegebenen Maße eingehalten werden.

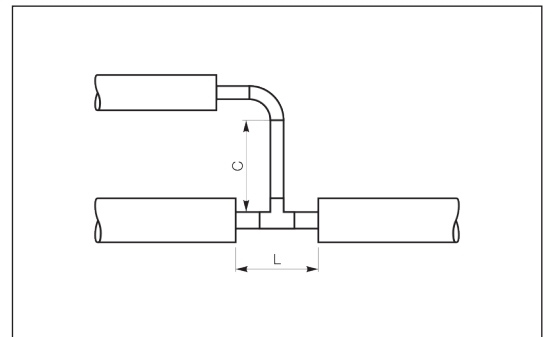
A = C-400, jedoch min. 100 mm.

L = Max. 380 mm.

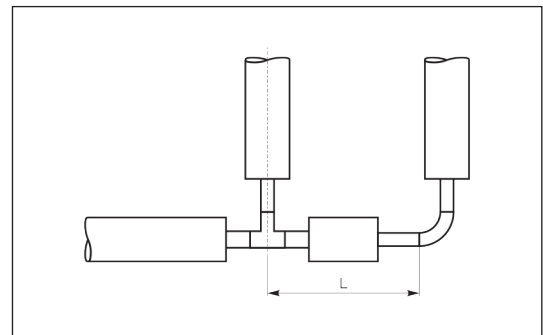


C = Max. 400 mm ohne Verwendung von vorgedämmten Paßstücken.

L = Max. 380 mm



L = Min. 450 mm bei freiem Rohrende von 150 mm.



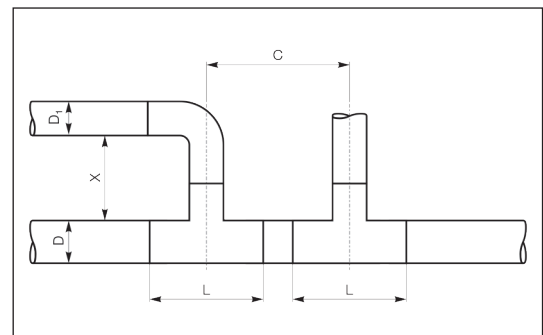
D = Mantelrohrdurchmesser

X = Min. D

C = Min. 650 mm

L = 530 mm

$D_1 \leq D$



Allgemeine Handhabung und Montage

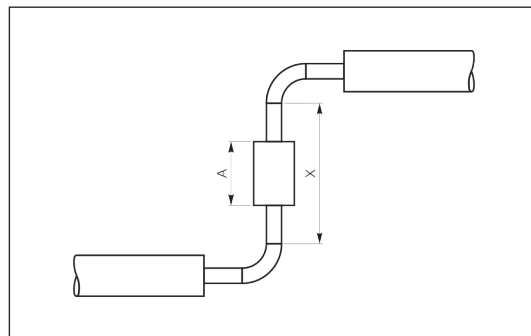
Montage - Z-Bogen und Endkappen

Z-Bogen

Die nachfolgenden Beispiele zeigen die Anordnung von zwei BM Bogenmuffen.

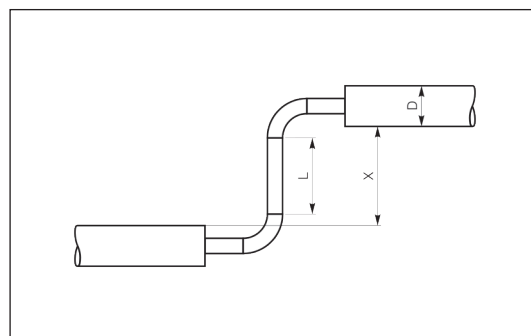
Diese Maße sind bei freiem Rohrende auf 150 mm und auf einem Schweißbogenradius von 1,5xd bezogen.

$A = X - 400$, jedoch min. 100 mm.



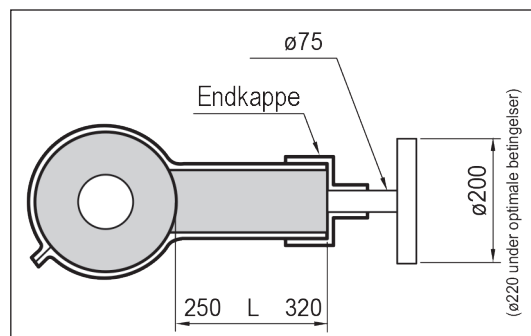
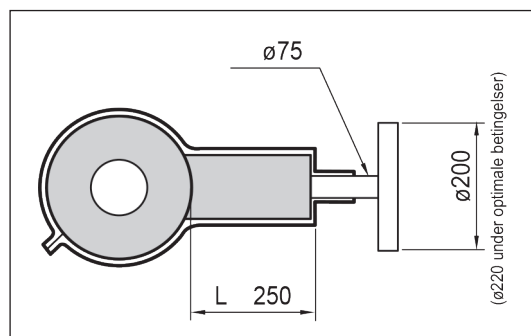
$X = \min. D$, gilt auch, wenn die Schweißbögen direkt verschweißt werden.

$L =$ Paßstück. Max. 400 mm. Paßstück ohne Verwendung von vorgedämmten Paßstücken.



Endkappe

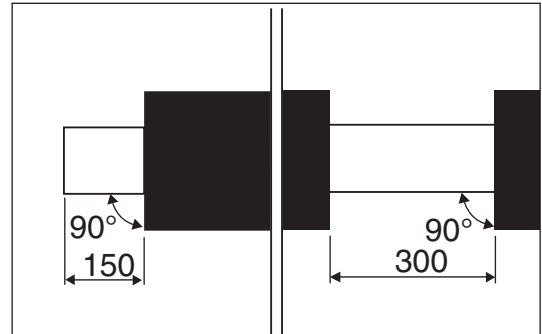
Achtung: Endkappen müssen vor dem Anschweißen des Flansches montiert werden.



Allgemeine Handhabung und Montage Durchtrennen und Anpassen von Rohren

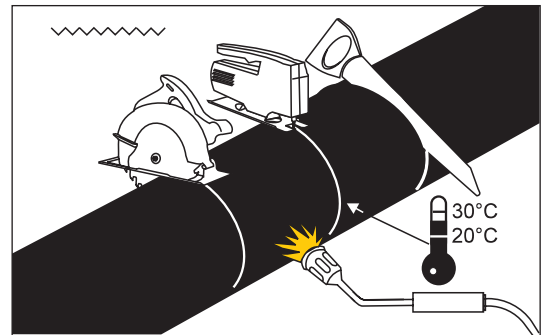
Durchtrennen und Anpassen von Rohren

Wenn Rohre durchgetrennt oder angepaßt werden, ist es notwendig, einen Teil des Mantelrohres und der PUR-Schaumdämmung vom Stahlrohr zu entfernen. Es ist wichtig, dass das Stahlrohr, von dem die Dämmung entfernt ist, völlig rein und frei von Schaumresten ist. Siehe im übrigen die jederzeit gültige Montageanleitung der betreffenden Muffe.



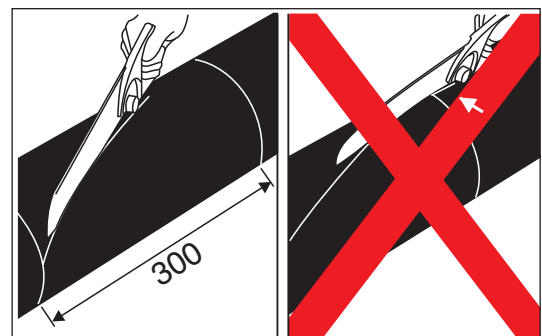
Durchtrennen des Mantelrohres

Das Mantelrohr mit einer Säge - nie einem Winkelschleifer mit Ausnahme der im folgenden angeführten Beispiele - durchtrennen. Auf evtl. Alarmdrähte achten. Handsäge und elektrische Stichsäge sind vorzuziehen. Elektrische Kreissäge mit Vorsicht anwenden. In kalten Perioden/Umgebungen das Mantelrohr vor dem Durchtrennen mit einer weichen Propangasflamme auf 20-30°C (handwarm erwärmen). Einerseits ist zu beachten, dass die Wärme verhältnismäßig langsam in den Rohrmantel dringt; andererseits ist zu beachten, dass er nicht überhitzt wird besonders dort, wo später PE-Schweißungen durchzuführen sind. Beim Vorwärmen größerer Wanddicken und Durchmesser Zelt und Propanheizer anwenden.



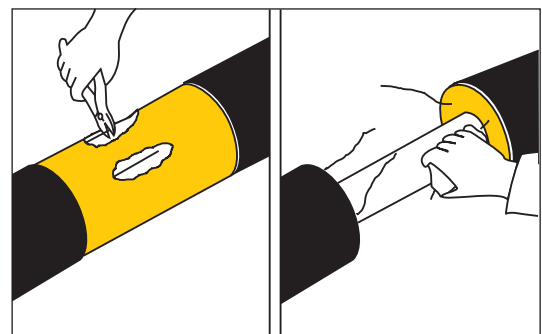
Entfernung des Mantelrohres

Das Mantelrohr mit einem diagonalen Schnitt entfernen. Es ist wichtig, das Mantelrohr nicht zu beschädigen, um Kerbwirkung und evtl. Reißbildung am Mantelrohrende zu vermeiden.



Freilegung von evtl. Alarmdrähten

Beim Durchtrennen und Anpassen von Rohren mit eingeschäumten Überwachungsadern, diese Drähte während der Entfernung der Schaumdämmung nicht belasten. Den Schaum um die Drähte entfernen und sie durchtrennen. Danach sorgfältig den gelösten Schaum von den Drahtenden entfernen.



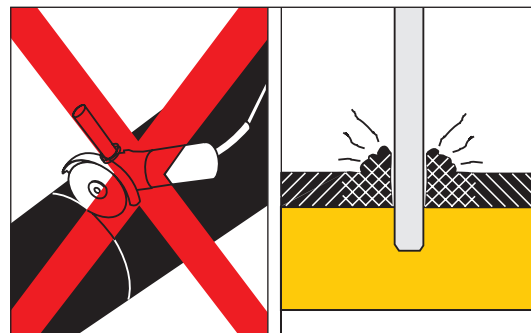
Allgemeine Handhabung und Montage Durchtrennen und Anpassen von Rohren

Anwendung eines Winkelschleifers

Einen Winkelschleifer ausschließlich für das Durchtrennen gerader vorgedämmter Rohre, die später für das Verbinden mit Stahlrohr-enden, von denen die Dämmung entfernt ist, vorzubereiten sind, anwenden.

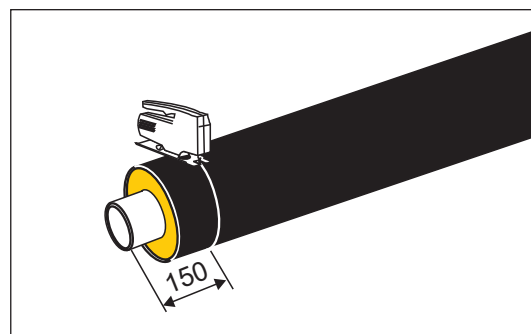
Ein Winkelschleifer entwickelt im Schnitt hohe Temperaturen und brennt sich durch das Polyethylene-Material.

Ein solches Verfahren führt zu Wulsten und macht die Schnittstelle "spröde" und kann zu Kerben und Rißbildung führen.



Durchtrennen gerader Rohre

Wie aus vorheriger Seite ersichtlich mit der Stichsäge zwei Rundschnitte machen und Mantelrohr und Schaumdämmung entfernen. Das Stahlrohr durchtrennen und die Rohrenden auf das Schweißen/Verbinden vorbereiten.



Allgemeine Handhabung und Montage Rohrschellen

Montage von Rohrschellen

Es ist wichtig, dass das Rohr entweder lose in der Schelle liegt um unbehinderte Bewegungen zu ermöglichen, oder Gleitschuhe sind zu verwenden.

Eine andere Möglichkeit ist eine Teflungleitplatte unter der Schelle anzuordnen.

Wenn das Rohr so ausgelegt ist, dass es sich in der Rohrschelle bewegt, ist es wichtig, dass die Rohrschelle nicht auf oder bei den Muffen angeordnet wird, da diese sonst durch die Bewegungen des Rohres beschädigt würden.

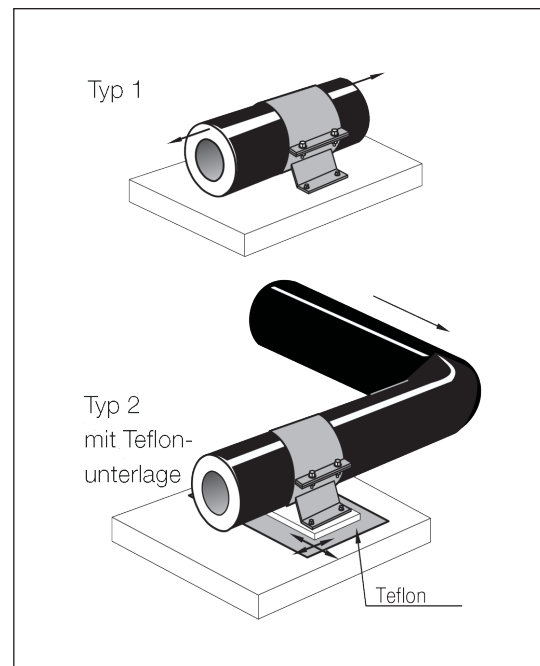
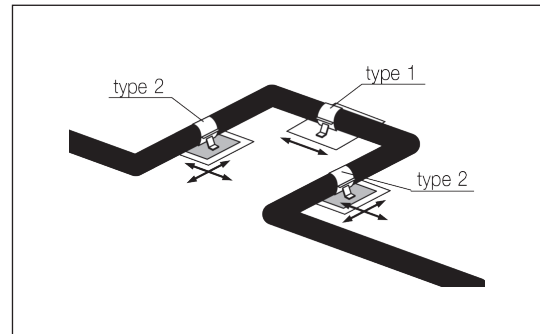
Empfohlener Mindestabstand von Schelle zu Muffe = 100 mm.

Wird Dehnung in Bogen aufgenommen, ist es wichtig, dass die Rohrschelle die Bewegung nicht blockiert. Deshalb müssen sich an Bogen befestigte Rohrschellen in zwei Richtungen bewegen können. Das wird dadurch sichergestellt, dass die Schelle auf der Unterlage gleiten kann.

Pendelaufhängung ist nicht verwendbar in Verbindung mit Axialkompensatoren.

Vermeiden Sie Rohrschellen direkt auf der Muffe oder in unmittelbarer Nähe davon. Lässt sich dies nicht vermeiden, ist der Schelletyp 2 verwendbar.

Allgemein wird geschlossene Rohrschellen empfohlen, um zu vermeiden, dass Rohre und Fittings sich bei Dehnung/Kontraktion abheben.



Systembeschreibung - LT, Tieftemperatur

Allgemein

Betriebstemperatur von -200°C bis -60°C .

Verbundsystem.

LT ist als ein freiverlegtes System verwendbar und ist im Erdreich nicht einsetzbar.

Das System ist für Medien wie z.B. flüssigen Stickstoff, Erdgas, Ethylen und Petroleum verwendbar. Das System wird mit PUR-Schaum geliefert, der eine einzigartige Dämmfähigkeit besitzt, was niedrige Betriebskosten sichert.

30% Feuchte im Schaum und in der Muffe erhöht den Wärmeverlust und reduziert die mechanischen Eigenschaften des PUR-Schaums. Daher ist es äußerst wichtig, dass die Muffen korrekt montiert werden, und alle freien Rohrenden mit Endkappen verschlossen werden. Nur so sind eine lange Lebensdauer und niedrige Betriebskosten gewährleistet. HEC-, HDHEC- oder HSEC-Endkappe ist bei Betriebstemperaturen unter -20°C und bei Temperaturen über 120°C anzuwenden.

Das LT System ist mit schwarzem oder weißem Mantel lieferbar. Weiße Mäntel sind nur für Innenmontage anzuwenden.

Der Energieverlust des Systems lässt sich anhand des Berechnungsprogramms LOGSTOR Industry Calculator (www.logstor.com) ermitteln.

LT-Komponenten

Rohr - AISI 304L (EN 1.4307) / AISI 316L (EN 1.4404)**Beschreibung**

Komponentennr. 20000 LS.

Längen von 6 m lieferbar.

Bis zur Manteldimension $\varnothing 315$ werden Geradrohre und Dämmverbindungen empfohlen. Über Dimension $\varnothing 315$ sind Geradrohre, Formteile und Geraddämmverbindungen lieferbar.

Bezüglich Spezifikationen von Mediumrohr, Dämmung und Mantel, siehe Kapitel 1.2 Materialspezifikationen.

Die Dichte des PUR-Schaums: 85 kg/m^3 .

Mit schwarzem oder weißem Mantel lieferbar.

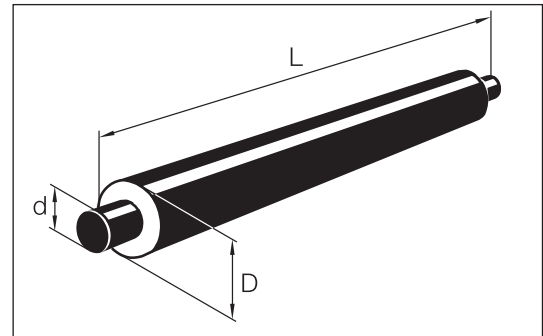
Weißer Mäntel bis zu Mantelrohrdimension $\varnothing 315 \text{ mm}$.

Serie 5

Stahlrohr, Durchmesser d, mm	21,3	26,9	33,7	42,4	48,3	60,3	76,1	88,9	114,3
Stahlrohr, Wanddicke, mm	2,0	2,0	2,0	2,0	2,0	2,0	2,0	2,0	2,0
Mantelrohr, Durchmesser d, mm	160	160	160	180	180	200	225	250	315
Gewicht, kg/m	3,1	3,4	3,7	4,6	4,9	6,0	7,3	8,8	12,6
Wassergehalt, l/m	0,2	0,4	0,7	1,2	1,5	2,5	4,1	5,7	9,6

Andere Mediumrohrdimensionen sind auf Anfrage lieferbar.

Bezüglich Fittings und Muffen kontaktieren Sie bitte LOGSTOR.



Systembeschreibung - NT, Normaltemperatur

Beschreibung

Betriebstemperatur von -60° C bis +120° C.

Verbundrohrsystem.

Stahlrohrsysteme sind als frei- und erdverlegte Systeme verwendbar. Bei erdverlegten Stahlrohrsystemen verweisen wir auch auf den LOGSTOR Fernwärmekatalog für die Wahl der Komponenten und Muffen. Bei erdverlegten Edelstahlrohren sind besondere Rücksichte zu nehmen. Bitte LOGSTOR kontaktieren bezüglich der Wahl von Systemen und Komponenten.

PE100 sind sowohl in erd- als in freiverlegten Systemen verwendbar.

Das NT System ist für Medien wie z.B. Kondensat, Ammoniak und Milchprodukte verwendbar. Das System ist mit PUR- oder PIR-Schaum lieferbar, dessen einzigartigen Dämmfähigkeiten niedrige Betriebskosten sichern.

30% Feuchte im Schaum und Muffenbereich erhöht den Wärmeverlust und reduziert die mechanischen Eigenschaften des Schaums. Es ist folglich eine wichtige Voraussetzung für niedrige Betriebskosten und lange Lebensdauer, dass alle Muffen korrekt montiert werden, und dass alle freien Enden mit Endkappen versehen werden. HEC-, HDHEC- oder HSEC-Endkappe ist bei Betriebstemperaturen unter -20° C und bei Temperaturen höher als +120° C verwendbar.

Das NT System ist mit schwarzem oder weißem Mantel lieferbar. Weiße Mäntel sind nur für Innenmontage anzuwenden..

Der Energieverlust des Systems lässt sich anhand des Berechnungsprogramms LOGSTOR Industry Calculator (www.logstor.com) ermitteln.

NT-Technik

Rohr mit Begleitrohren

Beschreibung

Die Rohrsysteme können an allen Mediumrohrtypen mit Begleitrohren geliefert werden.

Begleitrohrmaterial:

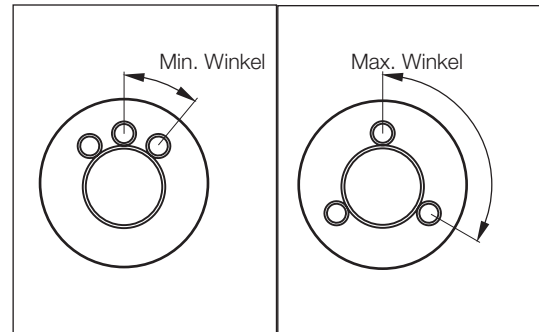
Cu $\varnothing 18 \times 1,0$ mm

HDPE $\varnothing 20 \times 2,0$ mm

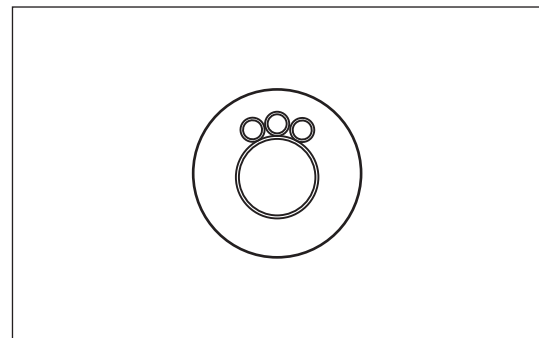
Andere Dimensionen und Materialqualitäten auf Anfrage.

Die Begleitrohre lassen sich mit Alu-Klebeband oder PVC-freiem Kunststoffklebeband montieren.

2-4 Begleitrohre



Begleitrohre, gesammelt



Ød [mm]	1 Begleitrohr	2 Begleitrohre		3 Begleitrohre		4 Begleitrohre		Gesammelt Anzahl
		min [°]	max [°]	min [°]	max [°]	min [°]	max [°]	
21,3	x	-	-	-	-	-	-	-
26,9	x	-	-	-	-	-	-	-
33,7	x	-	-	-	-	-	-	-
42,4	x	120	180	-	-	-	-	2
48,3	x	90	180	90	120	-	-	2-4
60,3	x	90	180	90	120	90	90	2-4
76,1	x	90	180	90	120	90	90	2-4
88,9	x	90	180	90	120	90	90	2-4
114,3	x	60	180	60	120	60	90	2-4
139,7	x	60	180	60	120	60	90	2-4
168,3	x	30	180	30	120	30	90	2-4
219,1	x	30	180	30	120	30	90	2-4
273	x	30	180	30	120	30	90	2-4
323,9	x	30	180	30	120	30	90	2-4
355,6	x	30	180	30	120	30	90	2-4
406,4	x	30	180	30	120	30	90	2-4
457	x	30	180	30	120	30	90	2-4
508	x	30	180	30	120	30	90	2-4

NT-Komponenten - Stahlrohrsystem

Rohr - P235GH geschweißt

Beschreibung

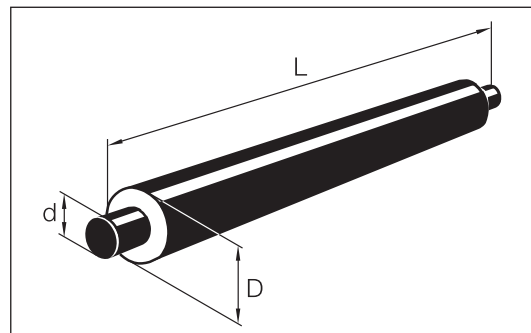
Komponentennr. 20000LS.

In Längen von 6, 12 und 16 m lieferbar, abhängig von der Dimension.

Rohre in der Manteldimension $\varnothing 90$ werden mit 100 mm freien Rohrenden geliefert.

Mit schwarzem oder weißem Mantelrohr erhältlich. Weißes Mantelrohr bis zu Mantelrohrdimension $\varnothing 315$ mm.

Bezüglich Spezifikationen von Mediumrohr, Dämmung und Mantel, siehe Kapitel 1.2 Materialspezifikationen.



Serie 1

Stahlrohr Durchmesser d, "	1/2	3/4	1	1 1/4	1 1/2	2	2 1/2	3	4	5	6
Stahlrohr Durchmesser d, mm	21,3	26,9	33,7	42,4	48,3	60,3	76,1	88,9	114,3	139,7	168,3
Stahlrohr Wanddicke, mm	2,6	2,6	2,6	2,6	2,6	2,9	2,9	3,2	3,6	3,6	4
Mantelrohr Durchmesser D, mm	90	90	90	110	110	125	140	160	200	225	250
Gewicht, kg/m	2,2	2,5	3,4	3,9	4,3	5,7	7,2	9,1	13,2	16,1	20,9
Wassergehalt, l/m	0,2	0,4	0,6	1,1	1,5	2,3	3,9	5,4	9	13,8	20,2
Länge L, m	6/12	6/12	6/12	6/12	6/12	6/12	6/12	6/12	6/12/16	6/12/16	6/12/16

Stahlrohr Durchmesser d, "	8	10	12	14	16	20
Stahlrohr Durchmesser d, mm	219,1	273	323,9	355,6	406,4	508
Stahlrohr Wanddicke, mm	4,5	5	5,6	5,6	6,3	6,3
Mantelrohr Durchmesser D, mm	315	400	450	500	560	710
Gewicht, kg/m	31,1	45	58,3	66,3	84,4	114
Wassergehalt, l/m	34,7	54,3	76,8	93,2	121,8	192,8
Länge L, m	6/12/16	6/12/16	12/16	12/16	12/16	12/16

Serie 2

Stahlrohr Durchmesser d, "	1/2	3/4	1	1 1/4	1 1/2	2	2 1/2	3	4	5	6
Stahlrohr Durchmesser d, mm	21,3	26,9	33,7	42,4	48,3	60,3	76,1	88,9	114,3	139,7	168,3
Stahlrohr Wanddicke, mm	2,6	2,6	2,6	2,6	2,6	2,9	2,9	3,2	3,6	3,6	4
Mantelrohr Durchmesser D, mm	110	110	110	125	125	140	160	180	225	250	280
Gewicht, kg/m	2,9	3,2	4	4,5	4,3	6,5	8,1	10,1	14,9	18,1	23,6
Wassergehalt, l/m	0,2	0,4	0,6	1,1	1,5	2,3	3,9	5,4	9	13,8	20,2
Länge L, m	6/12	6/12	6/12	6/12	6/12	6/12	6/12	6/12	6/12/16	6/12/16	6/12/16

Stahlrohr Durchmesser d, "	8	10	12	14	16	20
Stahlrohr Durchmesser d, mm	219,1	273	323,9	355,6	406,4	508
Stahlrohr Wanddicke, mm	4,5	5	5,6	5,6	6,3	6,3
Mantelrohr Durchmesser D, mm	355	450	500	560	630	800
Gewicht, kg/m	35,5	51,9	66,4	72,8	92,7	127,8
Wassergehalt, l/m	34,7	54,3	76,8	93,2	121,8	192,8
Länge L, m	6/12/16	6/12/16	12/16	12/16	12/16	12/16

NT-Komponenten - Stahlrohrsystem Rohr - P235GH geschweißt

Serie 3

Stahlrohr Durchmesser d, "	1/2	3/4	1	1 1/4	1 1/2	2	2 1/2	3	4	5	6
Stahlrohr Durchmesser d, mm	21,3	26,9	33,7	42,4	48,3	60,3	76,1	88,9	114,3	139,7	168,3
Stahlrohr Wanddicke, mm	2,6	2,6	2,6	2,6	2,6	2,9	2,9	3,2	3,6	3,6	4
Mantelrohr Durchmesser D, mm	125	125	125	140	140	160	180	200	250	280	315
Gewicht, kg/m	3,2	3,6	4,4	5	5,4	7,1	8,7	10,9	16,3	20	26
Wassergehalt, l/m	0,2	0,4	0,6	1,1	1,5	2,3	3,9	5,4	9	13,8	20,2
Länge L, m	6/12	6/12	6/12	6/12	6/12	6/12	6/12	6/12	6/12/16	6/12/16	6/12/16

Stahlrohr Durchmesser d, "	8	10	12	14	16	20
Stahlrohr Durchmesser d, mm	219,1	273	323,9	355,6	406,4	508
Stahlrohr Wanddicke, mm	4,5	5	5,6	5,6	6,3	6,3
Mantelrohr Durchmesser D, mm	400	500	560	630	710	900
Gewicht, kg/m	39,4	57,4	73,8	81,2	103,7	142,3
Wassergehalt, l/m	34,7	54,3	76,8	93,2	121,8	192,8
Länge L, m	6/12/16	6/12/16	12/16	12/16	12/16	12/16

**Andere
Dimensionen**

Andere Dimensionen und Dämmserien auf Anfrage erhältlich.

NT-Komponenten - Stahlrohrsystem

Rohr - P235GH nahtlos

Beschreibung

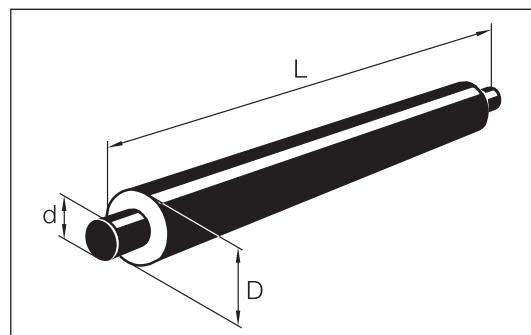
Komponentennr. 20000LS.

Längen: 6 und 12 m abhängig von der Dimension.

Rohre in Manteldimension $\varnothing 90$ sind mit 100 mm freien Rohrenden lieferbar.

Mit schwarzem oder weißem Mantelrohr erhältlich. Weißes Mantelrohr bis zu Mantelrohrdimension $\varnothing 315$ mm.

Bezüglich Spezifikationen von Mediumrohr, Dämmung und Mantel, siehe Kapitel 1.2 Materialspezifikationen.



Serie 1

Stahlrohr Durchmesser d, "	1/2	3/4	1	1 1/4	1 1/2	2	2 1/2	3	4	5	6	8	10	12
Stahlrohr Durchmesser d, mm	21,3	26,9	33,7	42,4	48,3	60,3	76,1	88,9	114,3	139,7	168,3	219,1	273	323,9
Stahlrohr Wanddicke, mm	2	2,3	2,6	2,6	2,6	2,9	2,9	3,2	3,6	4	4,5	6,3	6,3	7,1
Mantelrohr Durchmesser D, mm	90	90	90	110	110	125	140	160	200	225	250	315	400	450
Gewicht, kg/m	1,9	2,3	2,9	3,8	4,2	5,6	7,1	9	13	17,1	22,6	39,8	53,3	69,8
Wassergehalt, l/m	0,2	0,4	0,6	1,1	1,5	2,3	3,9	5,3	9	13,6	19,9	33,5	53,3	75,3
Länge L, m	6	6	6	6/12	6/12	6/12	6/12	6/12	6/12	6/12	6/12	6/12	6/12	6/12

Serie 2

Stahlrohr Durchmesser d, "	1/2	3/4	1	1 1/4	1 1/2	2	2 1/2	3	4	5	6	8	10	12
Stahlrohr Durchmesser d, mm	21,3	26,9	33,7	42,4	48,3	60,3	76,1	88,9	114,3	139,7	168,3	219,1	273	323,9
Stahlrohr Wanddicke, mm	2,0	2,3	2,6	2,6	2,6	2,9	2,9	3,2	3,6	4	4,5	6,3	6,3	7,1
Mantelrohr Durchmesser D, mm	110	110	110	125	125	140	160	180	225	250	280	355	450	500
Gewicht, kg/m	2,3	2,7	3,3	4,1	4,5	6,1	7,6	9,5	13,9	18,3	24,1	43,1	57,6	74,7
Wassergehalt, l/m	0,2	0,4	0,6	1,1	1,5	2,3	3,9	5,3	9,0	13,6	19,9	33,5	53,3	75,3
Länge L, m	6	6	6	6/12	6/12	6/12	6/12	6/12	6/12	6/12	6/12	6/12	6/12	6/12

Serie 3

Stahlrohr Durchmesser d, "	1/2	3/4	1	1 1/4	1 1/2	2	2 1/2	3	4	5	6	8	10	12
Stahlrohr Durchmesser d, mm	21,3	26,9	33,7	42,4	48,3	60,3	76,1	88,9	114,3	139,7	168,3	219,1	273	323,9
Stahlrohr Wanddicke, mm	2,0	2,3	2,6	2,6	2,6	2,9	2,9	3,2	3,6	4	4,5	6,3	6,3	7,1
Mantelrohr Durchmesser D, mm	125	125	125	140	140	160	180	200	250	280	315	400	500	560
Gewicht, kg/m	2,6	3,0	3,6	4,6	5,0	6,6	8,1	10,2	15,1	19,9	26,1	46,6	62,5	81,2
Wassergehalt, l/m	0,2	0,4	0,6	1,1	1,5	2,3	3,9	5,3	9,0	13,6	19,9	33,5	53,3	75,3
Länge L, m	6	6	6	6/12	6/12	6/12	6/12	6/12	6/12	6/12	6/12	6/12	6/12	6/12

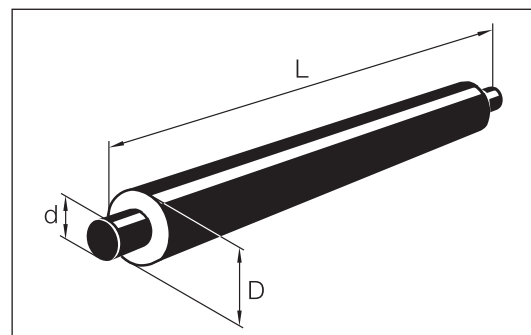
Andere Dimensionen

Andere Dimensionen und Dämmserien auf Anfrage erhältlich.

NT-Komponenten - Stahlrohrsystem

Rohr - AISI 304L (EN 1.4307) / AISI 316L (EN 1.4404)

Beschreibung Komponentennr. 20000LS.
 In Längen von 6 m lieferbar.
 Rohre in Manteldimension $\varnothing 90$ sind mit 100 mm freien Rohrenden lieferbar.
 Mit schwarzem oder weißem Mantelrohr erhältlich. Weißes Mantelrohr bis zu Mantelrohrdimension $\varnothing 315$ mm.
 Bezüglich Spezifikationen von Mediumrohr, Dämmung und Mantel, siehe Kapitel 1.2 Materialspezifikationen.



Serie 1

- ISO Dimension

Stahlrohr Durchmesser d, mm	21,3	26,9	33,7	42,4	48,3	60,3	76,1	88,9	114,3	139,7	168,3	219,1	273	323,9
Stahlrohr Wanddicke, mm	2	2	2	2	2	2	2	2	2	2	2	2	2,6	2,6
Mantelrohr Durchmesser D, mm	90	90	90	110	110	125	140	160	200	225	250	315	400	450
Gewicht, kg/m	1,9	2,2	2,5	3,3	3,6	4,4	5,6	6,6	8,8	10,9	13	18,1	29,6	35,3
Wassergehalt, l/m	0,2	0,4	0,7	1,2	1,5	2,5	4,1	5,7	9,6	14,5	21,2	36,3	56,3	79,8

- metrische Dimension

Stahlrohr Durchmesser d, mm	104	129	154	204	254	305
Stahlrohr Wanddicke, mm	2	2	2	2	2	2,5
Mantelrohr Durchmesser D, mm	180	200	250	315	355	400
Gewicht, kg/m	7,8	9,4	12,4	17,5	24,7	34,8
Wassergehalt, l/m	7,9	12,3	17,7	31,4	49,1	70,7

Serie 2

- ISO Dimension

Stahlrohr Durchmesser d, mm	21,3	26,9	33,7	42,4	48,3	60,3	76,1	88,9	114,3	139,7	168,3	219,1	273	323,9
Stahlrohr Wanddicke, mm	2	2	2	2	2	2	2	2	2	2	2	2	2,6	2,6
Mantelrohr Durchmesser D, mm	110	110	110	125	125	140	160	180	225	250	280	355	450	500
Gewicht, kg/m	2,3	2,6	2,9	3,6	3,9	4,9	6,1	7,2	9,8	12,1	14,7	20,9	33,8	40,2
Wassergehalt, l/m	0,2	0,4	0,7	1,2	1,5	2,5	4,1	5,7	9,6	14,5	21,2	36,3	56,3	79,8

- metrische Dimension

Stahlrohr Durchmesser d, mm	104	129	154	204	254	305
Stahlrohr Wanddicke, mm	2	2	2	2	2	2,5
Mantelrohr Durchmesser D, mm	200	225	280	355	400	450
Gewicht, kg/m	8,5	10,4	14	20,1	28,7	39,7
Wassergehalt, l/m	7,9	12,3	17,7	31,4	49,1	70,7

NT-Komponenten - Stahlrohrsystem

Rohr - AISI 304L (EN 1.4307) / AISI 316L (EN 1.4404)

Serie 3

- ISO Dimension

Stahlrohr Durchmesser d, mm	21,3	26,9	33,7	42,4	48,3	60,3	76,1	88,9	114,3	139,7	168,3	219,1	273	323,9
Stahlrohr Wanddicke, mm	2	2	2	2	2	2	2	2	2	2	2	2	2,6	2,6
Mantelrohr Durchmesser D, mm	125	125	125	140	140	160	180	200	250	280	315	400	500	560
Gewicht, kg/m	2,6	2,9	3,2	4,1	4,4	5,4	6,6	7,9	11	13,8	16,8	24,4	38,7	46,8
Wassergehalt, l/m	0,2	0,4	0,7	1,2	1,5	2,5	4,1	5,7	9,6	14,5	21,2	36,3	56,3	79,8

- metrische Dimension

Stahlrohr Durchmesser d, mm	104	129	154	204	254	305
Stahlrohr Wanddicke, mm	2	2	2	2	2	2,5
Mantelrohr Durchmesser D, mm	225	250	315	400	450	500
Gewicht, kg/m	9,4	11,5	15,9	23,4	33,4	46,3
Wassergehalt, l/m	7,9	12,3	17,7	31,4	49,1	70,7

**Andere
Dimensionen**

Andere Dimensionen und Dämmserien auf Anfrage erhältlich.

NT-Komponenten - Stahlrohrsystem

Rohr - AISI 316L (Molkereirohr - EN 1.4404)

Beschreibung

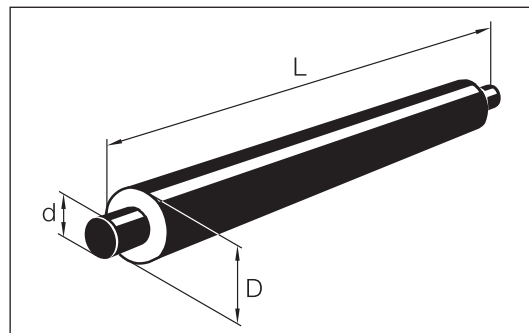
Komponentennr. 20000LS.

In Längen von 6 m lieferbar.

Rohre in Manteldimension $\varnothing 90$ sind mit 100 mm freien Rohrenden lieferbar.

Mit schwarzem oder weißem Mantelrohr erhältlich. Weißes Mantelrohr bis zu Mantelrohrdimension $\varnothing 315$ mm.

Bezüglich Spezifikationen von Mediumrohr, Dämmung und Mantel, siehe Kapitel 1.2 Materialspezifikationen.

**Serie 1**

Stahlrohr Durchmesser d, mm	25	32	38	51	63,5	76	101,6
Stahlrohr Wanddicke, mm	1,2	1,2	1,2	1,2	1,6	2	2
Mantelrohr Durchmesser D, mm	90	90	110	110	125	140	180
Gewicht, kg/m	1,7	1,8	2,4	2,8	3,8	5,6	7,7
Wassergehalt, l/m	0,4	0,7	1	1,9	2,9	4,1	7,5

Serie 2

Stahlrohr Durchmesser d, mm	25	32	38	51	63,5	76	101,6
Stahlrohr Wanddicke, mm	1,2	1,2	1,2	1,2	1,6	2	2
Mantelrohr Durchmesser D, mm	110	110	125	125	140	160	200
Gewicht, kg/m	2,1	2,3	2,7	3,1	4,3	6,1	8,4
Wassergehalt, l/m	0,4	0,7	1	1,9	2,9	4,1	7,5

Serie 3

Stahlrohr Durchmesser d, mm	25	32	38	51	63,5	76	101,6
Stahlrohr Wanddicke, mm	1,2	1,2	1,2	1,2	1,6	2	2
Mantelrohr Durchmesser D, mm	125	125	140	140	160	180	225
Gewicht, kg/m	2,4	2,6	3,2	3,6	4,8	6,6	9,3
Wassergehalt, l/m	0,4	0,7	1	1,9	2,9	4,1	7,5

Andere Dimensionen

Andere Dimensionen und Dämmserien auf Anfrage erhältlich.

NT-Komponenten - Stahlrohrsystem

Rohr - AISI 304L (Molkereirohr - EN 1.4307)

Beschreibung

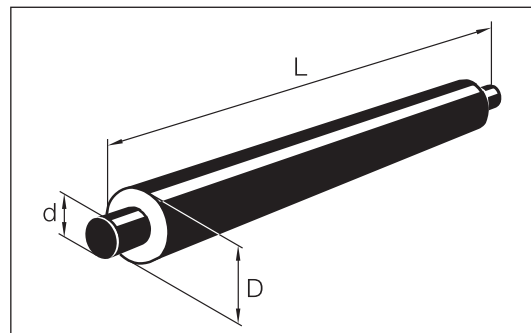
Komponentennr. 20000LS.

In Längen von 6 m lieferbar.

Rohre in Manteldimension $\varnothing 90$ sind mit 100 mm freien Rohrenden lieferbar.

Mit schwarzem oder weißem Mantelrohr erhältlich. Weißes Mantelrohr bis zu Mantelrohrdimension $\varnothing 315$ mm.

Bezüglich Spezifikationen von Mediumrohr, Dämmung und Mantel, siehe Kapitel 1.2 Materialspezifikationen.

**Serie 1**

Stahlrohr Durchmesser d, mm	25	32	38	51	63,5	76	101,6
Stahlrohr Wanddicke, mm	1,2	1,2	1,2	1,2	1,6	2	2
Mantelrohr Durchmesser D, mm	90	90	110	110	125	140	180
Gewicht, kg/m	1,7	1,8	2,4	2,8	3,8	5,6	7,7
Wassergehalt, l/m	0,4	0,7	1	1,9	2,9	4,1	7,5

Serie 2

Stahlrohr Durchmesser d, mm	25	32	38	51	63,5	76	101,6
Stahlrohr Wanddicke, mm	1,2	1,2	1,2	1,2	1,6	2	2
Mantelrohr Durchmesser D, mm	110	110	125	125	140	160	200
Gewicht, kg/m	2,1	2,3	2,7	3,1	4,3	6,1	8,4
Wassergehalt, l/m	0,4	0,7	1	1,9	2,9	4,1	7,5

Serie 3

Stahlrohr Durchmesser d, mm	25	32	38	51	63,5	76	101,6
Stahlrohr Wanddicke, mm	1,2	1,2	1,2	1,2	1,6	2	2
Mantelrohr Durchmesser D, mm	125	125	140	140	160	180	225
Gewicht, kg/m	2,4	2,6	3,2	3,6	4,8	6,6	9,3
Wassergehalt, l/m	0,4	0,7	1	1,9	2,9	4,1	7,5

Andere Dimensionen

Andere Dimensionen und Dämmserien auf Anfrage erhältlich.

NT-Komponenten - Stahlrohrsystem Rohr - Mapress (EN 1.4401)

Beschreibung

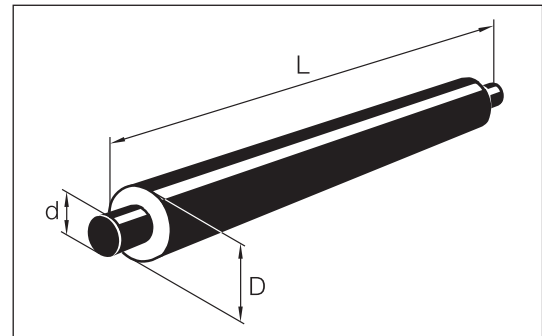
Komponentennr. 20000LS.

In Längen von 6 m lieferbar.

Rohre in Manteldimension $\varnothing 90$ sind mit 100 mm freien Rohrenden lieferbar.

Mit schwarzem oder weißem Mantelrohr erhältlich. Weißes Mantelrohr bis zu Mantelrohrdimension $\varnothing 315$ mm.

Bezüglich Spezifikationen von Mediumrohr, Dämmung und Mantel, siehe Kapitel 1.2 Materialspezifikationen.



Serie 1

Stahlrohr Durchmesser d, mm	22	28	35	42	54	76,1	88,9	108
Stahlrohr Wanddicke, mm	1,2	1,2	1,5	1,5	1,5	2,0	2,0	2,0
Mantelrohr Durchmesser D, mm	90	90	90	110	125	140	160	180
Gewicht, kg/m	1,8	2,0	2,4	3,0	3,8	5,6	6,7	8,1
Wassergehalt, l/m	0,3	0,5	0,8	1,2	2,0	4,1	5,7	8,5

Serie 2

Stahlrohr Durchmesser d, mm	22	28	35	42	54	76,1	88,9	108
Stahlrohr Wanddicke, mm	1,2	1,2	1,5	1,5	1,5	2,0	2,0	2,0
Mantelrohr Durchmesser D, mm	110	110	110	125	140	160	180	200
Gewicht, kg/m	2,1	2,3	2,7	3,1	4,3	6,1	8,4	8,7
Wassergehalt, l/m	0,3	0,5	0,8	1,2	2,0	4,1	5,7	8,5

Serie 3

Stahlrohr Durchmesser d, mm	22	28	35	42	54	76,1	88,9	108
Stahlrohr Wanddicke, mm	1,2	1,2	1,5	1,5	1,5	2,0	2,0	2,0
Mantelrohr Durchmesser D, mm	125	125	125	140	160	180	200	225
Gewicht, kg/m	2,4	2,6	3,2	3,6	4,8	6,6	9,3	9,6
Wassergehalt, l/m	0,3	0,5	0,8	1,2	2,0	4,1	5,7	8,5

Andere Dimensionen

Andere Dimensionen und Dämmserien auf Anfrage erhältlich.

NT-Komponenten - Stahlrohrsystem

Paßrohr

Beschreibung

Komponentennr. 20001LS.

Paßrohre werden nach den selben Spezifikationen wie die für Geradrohre hergestellt. Siehe Seite:

- 3.2.1 P235GH geschweißt
- 3.2.2 P235GH nahtlos
- 3.2.3 AISI 304L/AISI 316L
- 3.2.4 AISI 304L/AISI 316L - Molkereirohre
- 3.3.1 PE100

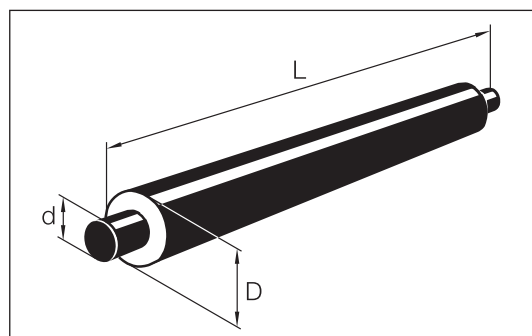
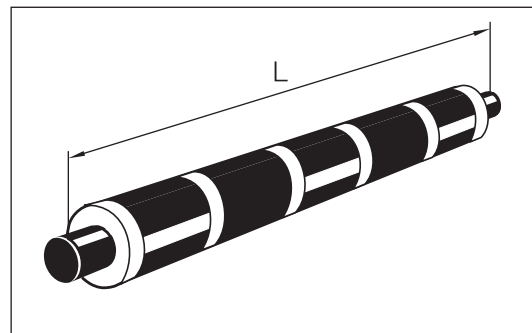
Paßrohre sind als Zwischenstücke verwendbar. Eine Rohrstrecke sollte nicht aus mehreren Paßrohren bestehen.

Paßrohre haben keine Haftung zwischen Dämmung und Mediumrohr und ist in 2 Ausführungen erhältlich:

- In Sektionen von 0,5-1,5 m Länge eingeteilt, die mit rundgehendem Klebeband markiert sind. Bei jeder zweite Sektion gibt es keine Haftung zwischen Dämmung und Mediumrohr, was mit längsgehendem Klebeband markiert ist.
- Keine Haftung zwischen Dämmung und Mediumrohr in der ganzen Rohrlänge. Mit Text auf dem Aufkleber markiert.

Rohre in Manteldimension $\varnothing 90$ sind mit 100 mm freien Rohrenden lieferbar.

In den gleichen Serien wie gerade Rohre lieferbar.



NT-Komponenten - Stahlrohrsystem

Reduzierstück - P235GH geschweißt und nahtlos

Beschreibung

Komponentenr. 4900S.

Vorgedämmte Reduzierstücke ist nach EN 10253-2 mit konzentrischer Schweißreduzierung. Mit schwarzem oder weißem Mantelrohr erhältlich. Weißes Mantelrohr bis zu Mantelrohrdimension $\varnothing 315$ mm.

Max. Axialspannung:

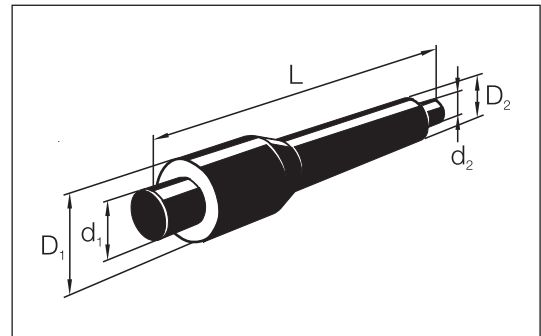
1 Dimensionssprung: 300 N/mm²

2 Dimensionssprünge: 150 N/mm²

Nomineller Betriebsdruck: 25 bar bei 120°C.

Bezüglich Spezifikationen von Mediumrohr, Dämmung und Mantel, siehe Kapitel 1.2

Materialspezifikationen.



P235GH geschweißt Serie 1

Von Dimension \varnothing mm	Zu Dimension \varnothing mm	L, mm
33,7/90	26,9/90	900
42,4/110	26,9/90	900
42,4/110	33,7/90	900
48,3/110	33,7/90	900
48,3/110	42,4/110	900
60,3/125	42,4/110	900
60,3/125	48,3/110	900
76,1/140	48,3/110	1000
76,1/140	60,3/125	1000
88,9/160	60,3/125	1000
88,9/160	76,1/140	1000
114,3/200	76,1/140	1000
114,3/200	88,9/160	1000
139,7/225	88,9/160	1000
139,7/225	114,3/200	1000

Von Dimension \varnothing mm	Zu Dimension \varnothing mm	L, mm
168,3/250	114,3/200	1000
168,3/250	139,7/225	1000
219,1/315	139,7/225	1100
219,1/315	168,3/250	1100
273,0/400	168,3/250	1500
273,0/400	219,1/315	1500
323,9/450	219,1/315	1500
323,9/450	273,0/400	1500
355,6/500	273,0/400	1500
355,6/500	323,9/450	1500
406,4/560	323,9/450	1500
406,4/560	355,6/500	1500
508,0/710	406,4/560	1500

P235GH geschweißt Serie 2

Von Dimension \varnothing mm	Zu Dimension mm	L mm
33,7/110	26,9/110	900
42,4/125	26,9/110	900
42,4/125	33,7/110	900
48,3/125	33,7/110	900
48,3/125	42,4/125	900
60,3/140	42,4/125	900
60,3/140	48,3/125	900
76,1/160	48,3/125	1000
76,1/160	60,3/140	1000
88,9/180	60,3/140	1000
88,9/180	76,1/160	1000
114,3/225	76,1/160	1000
114,3/225	88,9/180	1000
139,7/250	88,9/180	1000
139,7/250	114,3/225	1000

Von Dimension \varnothing mm	Zu Dimension mm	L mm
168,3/280	114,3/225	1000
168,3/280	139,7/250	1000
219,1/355	139,7/250	1100
219,1/355	168,3/280	1100
273,0/450	168,3/280	1500
273,0/450	219,1/355	1500
323,9/500	219,1/355	1500
323,9/500	273,0/450	1500
355,6/560	273,0/450	1500
355,6/560	323,9/500	1500
406,4/630	323,9/500	1500
406,4/630	355,6/560	1500
508/800	355,6/560	1500
508/800	406,4/630	1500

NT-Komponenten - Stahlrohrsystem

Reduzierstück - P235GH geschweißt und nahtlos

**P235GH
geschweißt
Serie 3**

Von Dimension ø mm	Zu Dimension mm	L mm
33,7/125	26,9/125	900
42,4/140	26,9/110	900
42,4/140	33,7/125	900
48,3/140	33,7/125	900
48,3/140	42,4/140	900
60,3/160	42,4/140	900
60,3/160	48,3/140	900
76,1/180	48,3/140	1000
76,1/180	60,3/160	1000
88,9/200	60,3/160	1000
88,9/200	76,1/180	1000
114,3/250	76,1/180	1000
114,3/250	88,9/200	1000
139,7/280	88,9/200	1000
139,7/280	114,3/250	1000

Von Dimension ø mm	Zu Dimension mm	L mm
168,3/315	114,3/250	1000
168,3/315	139,7/280	1000
219,1/400	139,7/280	1100
219,1/400	168,3/315	1100
273,0/500	168,3/315	1500
273,0/500	219,1/400	1500
323,9/560	219,1/400	1500
323,9/560	273,0/500	1500
355,6/630	273,0/500	1500
355,6/630	323,9/560	1500
406,4/710	323,9/560	1500
406,4/710	355,6/630	1500
508/900	355,6/630	1500
508/900	406,4/710	1500

**P235GH
nahtlos
Serie 1**

Von Dimension ø mm	Zu Dimension ø mm	L, mm
33,7/90	26,9/90	900
42,4/110	26,9/90	900
42,4/110	33,7/90	900
48,3/110	33,7/90	900
48,3/110	42,4/110	900
60,3/125	42,4/110	900
60,3/125	48,3/110	900
76,1/140	48,3/110	1000
76,1/140	60,3/125	1000
88,9/160	60,3/125	1000
88,9/160	76,1/140	1000
114,3/200	76,1/140	1000
114,3/200	88,9/160	1000

Von Dimension ø mm	Zu Dimension ø mm	L, mm
139,7/225	88,9/160	1000
139,7/225	114,3/200	1000
168,3/250	114,3/200	1000
168,3/250	139,7/225	1000
219,1/315	139,7/225	1100
219,1/315	168,3/250	1100
273,0/400	168,3/250	1500
273,0/400	219,1/315	1500
323,9/450	219,1/315	1500
323,9/450	273,0/400	1500

NT-Komponenten - Stahlrohrsystem

Reduzierstück - P235GH geschweißt und nahtlos

P235GH nahtlos Serie 2

Von Dimension ø mm	Zu Dimension ø mm	L, mm
33,7/110	26,9/110	900
42,4/125	26,9/110	900
42,4/125	33,7/110	900
48,3/125	33,7/110	900
48,3/125	42,4/125	900
60,3/140	42,4/125	900
60,3/140	48,3/125	900
76,1/160	48,3/125	1000
76,1/160	60,3/140	1000
88,9/180	60,3/140	1000
88,9/180	76,1/160	1000
114,3/225	76,1/160	1000
114,3/225	88,9/180	1000
139,7/250	88,9/180	1000
139,7/250	114,3/225	1000

Von Dimension ø mm	Zu Dimension ø mm	L, mm
168,3/280	114,3/225	1000
168,3/280	139,7/250	1000
219,1/355	139,7/250	1100
219,1/355	168,3/280	1100
273,0/450	168,3/280	1500
273,0/450	219,1/355	1500
323,9/500	219,1/355	1500
323,9/500	273,0/450	1500

P235GH nahtlos Serie 3

Von Dimension ø mm	Zu Dimension ø mm	L, mm
33,7/125	26,9/125	900
42,4/140	26,9/110	900
42,4/140	33,7/125	900
48,3/140	33,7/125	900
48,3/140	42,4/140	900
60,3/160	42,4/140	900
60,3/160	48,3/140	900
76,1/180	48,3/140	1000
76,1/180	60,3/160	1000
88,9/200	60,3/160	1000
88,9/200	76,1/180	1000
114,3/250	76,1/180	1000
114,3/250	88,9/200	1000
139,7/280	88,9/200	1000
139,7/280	114,3/250	1000

Von Dimension ø mm	Zu Dimension ø mm	L, mm
168,3/315	114,3/250	1000
168,3/315	139,7/280	1000
219,1/400	139,7/280	1100
219,1/400	168,3/315	1100
273,0/500	168,3/315	1500
273,0/500	219,1/400	1500
323,9/560	219,1/400	1500
323,9/560	273,0/500	1500

Andere Dimensionen

Exzentrische Reduzierstücke, andere Dimensionen sowie Dämmserien sind auf Anfrage erhältlich.

NT-Komponenten - Stahlrohrsystem

Bogen 90° - P235GH geschweißt und nahtlos

Beschreibung

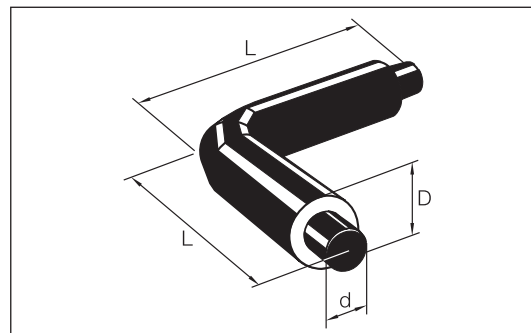
Komponentennr. 25000LS.

Mit schwarzem oder weißem Mantelrohr erhältlich. Weißes Mantelrohr bis zu Mantelrohrdimension $\varnothing 315$ mm.

Bogen mit anderen Gradzahlen sind nach Auftrag in 5° Sprüngen lieferbar.

Nomineller Betriebsdruck:
 P235GH geschweißt: 16 bar bei 120°C
 P235GH nahtlos: 25 bar bei 120°C.

Bezüglich Spezifikationen von Mediumrohr, Dämmung und Mantel, siehe Kapitel 1.2 Materialspezifikationen.

**P235GH
geschweißt**

Stahlrohr \varnothing mm	Mantelrohr \varnothing mm			L mm
	Serie 1	Serie 2	Serie 3	
26,9	90	110	125	1000
33,7	90	110	125	1000
42,4	110	125	140	1000
48,3	110	125	140	1000
60,3	125	140	160	1000
76,1	140	160	180	1000
88,9	160	180	200	1000
114,3	200	225	250	1000
139,7	225	250	280	1000
168,3	250	280	315	1000
219,1	315	355	400	1000
273,0	400	450	500	1300
323,9	450	500	560	1500
355,6	500	560	630	1600
406,4	560	630	710	1600
457,0	630	710	800	1200
508,0	710	800	900	1200

**P235GH
nahtlos**

Stahlrohr \varnothing mm	Mantelrohr \varnothing mm			L mm
	Serie 1	Serie 2	Serie 3	
26,9	90	110	125	1000
33,7	90	110	125	1000
42,4	110	125	140	1000
48,3	110	125	140	1000
60,3	125	140	160	1000
76,1	140	160	180	1000
88,9	160	180	200	1000
114,3	200	225	250	1000
139,7	225	250	280	1000
168,3	250	280	315	1000
219,1	315	355	400	1000
273,0	400	450	500	1300
323,9	450	500	560	1500

**Andere
Dimensionen**

Andere Dimensionen und Dämmserien auf Anfrage erhältlich.

NT-Komponenten - Stahlrohrsystem Bogen 90° - AISI 316L EN 1.4404

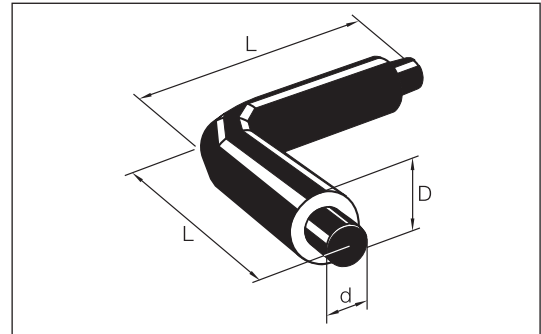
Beschreibung

Komponentennr. 25000LS.

Mit schwarzem oder weißem Mantelrohr erhältlich. Weißes Mantelrohr bis zu Mantelrohrdimension $\varnothing 315$ mm.

Bogen mit anderen Gradzahlen sind nach Auftrag in 5° Sprüngen lieferbar.

Bezüglich Spezifikationen von Mediumrohr, Dämmung und Mantel, siehe Kapitel 1.2 Materialspezifikationen.



ISO-Dimension

Stahlrohr \varnothing mm	Stahlrohr, Wanddicke, mm	Mantelrohr \varnothing mm			L mm
		Serie 1	Serie 2	Serie 3	
26,9	2,0	90	110	125	1000
33,7	2,0	90	110	125	1000
42,4	2,0	110	125	140	1000
48,3	2,0	110	125	140	1000
60,3	2,0	125	140	160	1000
76,1	2,0	140	160	180	1000
88,9	2,0	160	180	200	1000
114,3	2,0	200	225	250	1000
139,7	2,0	225	250	280	1000
168,3	2,0	250	280	315	1000
219,1	2,0	315	355	400	1000
273,0	2,6	400	450	500	1300
323,9	2,6	450	500	560	1500

Metrische Dimension

Stahlrohr \varnothing mm	Stahlrohr, Wanddicke, mm	Mantelrohr \varnothing mm			L mm
		Serie 1	Serie 2	Serie 3	
104	2,0	180	200	225	1000
129	2,0	200	225	250	1000
154	2,0	250	280	315	1000
204	2,0	315	355	400	1000
254	2,0	355	400	450	1300
305	2,5	400	450	500	1500

Andere Dimensionen

Andere Dimensionen und Dämmserien auf Anfrage erhältlich.

NT-Komponenten - Stahlrohrsystem T-Stück gerade - P235GH geschweißt und nahtlos

Beschreibung

Komponentennr. 34000LS.

Mit schwarzem oder weißem Mantelrohr erhältlich. Weißes Mantelrohr bis zu Mantelrohrdimension $\varnothing 315$ mm.

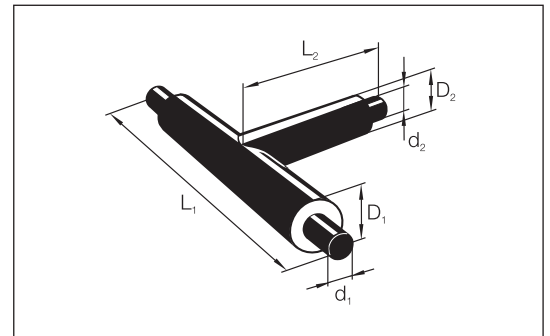
Graue Felder nur P235GH geschweißt.

Nomineller Betriebsdruck:

P235GH geschweißt: 16 bar bei 120°C

P235GH nahtlos: 25 bar bei 120°C.

Bezüglich Spezifikationen von Mediumrohr, Dämmung und Mantel, siehe Kapitel 1.2 Materialspezifikationen.



Serie 1

Hauptrohr				Abzweigrohr $\varnothing d$, Serie 1, 2 und 3														
				26,9	33,7	42,4	48,3	60,3	76,1	88,9	114,3	139,7	168,3	219,1	273,0	323,9		
$\varnothing d$, mm	Serie			L_1 mm	Länge L_2 , mm													
	1	2	3															
26,9	90	110	125	1000	500													
33,7	90	110	125	1000	500	500												
42,4	110	125	140	1000	500	500	500											
48,3	110	125	140	1000	500	500	500	500										
60,3	125	140	160	1200	600	600	600	600	600									
76,1	140	160	180	1200	600	600	600	600	600	600								
88,9	160	180	200	1200	600	600	600	600	600	600	600							
114,3	200	225	250	1200	600	600	600	600	600	600	600	600						
139,7	225	250	280	1200	600	600	600	600	600	600	600	600	600					
168,3	250	280	315	1200	600	600	600	600	600	600	600	600	600	600				
219,1	315	355	400	1500	700	700	700	700	700	700	700	700	700	700	700			
273,0	400	450	500	1500	700	700	700	700	700	700	700	700	700	700	700	700		
323,9	450	500	560	1500	800	800	800	800	800	800	800	800	800	800	800	800	800	
355,6	500	560	630	1500	800	800	800	800	800	800	800	800	800	800	800	800	800	
406,4	560	630	710	1600	800	800	800	800	800	800	800	800	800	800	800	800	800	
457,0	630	710	800	2000	900	900	900	900	900	900	900	900	900	900	900	900	900	
508,0	710	800	900	2000	900	900	900	900	900	900	900	900	900	900	900	900	900	

Andere Dimensionen

Andere Dimensionen und Dämmserien auf Anfrage erhältlich.

NT-Komponenten - Stahlrohrsystem

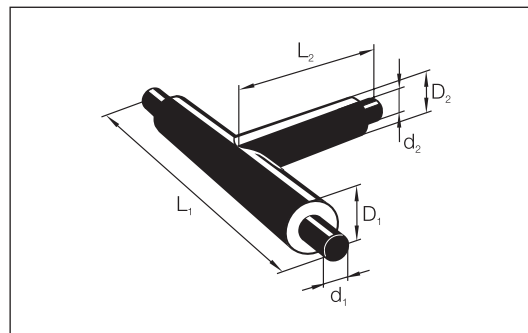
T-Stück gerade - AISI 316L EN 1.4404

Beschreibung

Komponentennr. 34000LS.

Mit schwarzem oder weißem Mantelrohr erhältlich. Weißes Mantelrohr bis zu Mantelrohrdimension $\varnothing 315$ mm.

Bezüglich Spezifikationen von Mediumrohr, Dämmung und Mantel, siehe Kapitel 1.2 Materialspezifikationen.

**ISO-Dimension**

Hauptrohr						Abzweigrohr \varnothing d, Serie 1, 2 und 3													
						26,9	33,7	42,4	48,3	60,3	76,1	88,9	114,3	139,7	168,3	219,1	273,0	323,9	
\varnothing , mm	Godst. mm	Serie			L_1 mm	2,0	2,0	2,0	2,0	2,0	2,0	2,0	2,0	2,0	2,0	2,0	2,6	2,6	
		1	2	3		Länge L_2 , mm													
26,9	2,0	90	110	125	1000	500													
33,7	2,0	90	110	125	1000	500	500												
42,4	2,0	110	125	140	1000	500	500	500											
48,3	2,0	110	125	140	1000	500	500	500	500										
60,3	2,0	125	140	160	1200	600	600	600	600	600									
76,1	2,0	140	160	180	1200	600	600	600	600	600	600								
88,9	2,0	160	180	200	1200	600	600	600	600	600	600	600							
114,3	2,0	200	225	250	1200	600	600	600	600	600	600	600	600						
139,7	2,0	225	250	280	1200	600	600	600	600	600	600	600	600	600					
168,3	2,0	250	280	315	1200	600	600	600	600	600	600	600	600	600	600				
219,1	2,0	315	355	400	1500	700	700	700	700	700	700	700	700	700	700	700			
273,0	2,6	400	450	500	1500	700	700	700	700	700	700	700	700	700	700	700	700		
323,9	2,6	450	500	560	1500	800	800	800	800	800	800	800	800	800	800	800	800	800	

Metrische Dimension

Hauptrohr						Abzweigrohr \varnothing d, Serie 1, 2 und 3					
						104	129	154	204	254	305
\varnothing , mm	Godst. mm	Serie			L_1 mm	2,0	2,0	2,0	2,0	2,0	2,5
		1	2	3		Länge L_2 , mm					
104	2,0	180	200	225	1200	600					
129	2,0	200	225	250	1200	600	600				
154	2,0	250	280	315	1200	600	600	600			
204	2,0	315	355	400	1500	700	700	700	700		
254	2,0	355	400	450	1500	700	700	700	700	700	
305	2,5	400	450	500	1500	700	700	700	700	700	700

Andere Dimensionen

Andere Dimensionen und Dämmserien auf Anfrage erhältlich.

NT-Komponenten - Stahlrohrsystem T-Stück - P235GH geschweißt und nahtlos

Beschreibung

Komponentennr. 30000LS.

Mit schwarzem oder weißem Mantelrohr erhältlich. Weißes Mantelrohr bis zu Mantelrohrdimension $\varnothing 315$ mm.

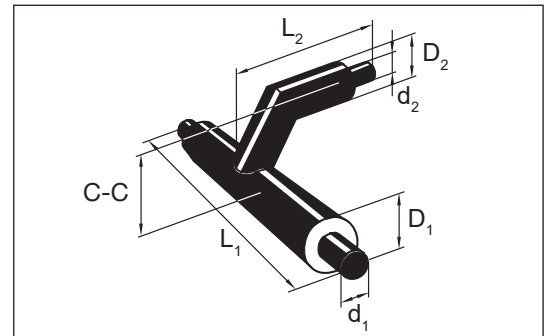
Graue Felder nur P235GH geschweißt.

Nomineller Betriebsdruck:

P235GH geschweißt: 16 bar bei 120°C

P235GH nahtlos: 25 bar bei 120°C.

Bezüglich Spezifikationen von Mediumrohr, Dämmung und Mantel, siehe Kapitel 1.2 Materialspezifikationen.



Serie 1

Hauptrohr $\varnothing d, mm$		Abzweigrohr $\varnothing d$, Serie 1																
		26,9	33,7	42,4	48,3	60,3	76,1	88,9	114,3	139,7	168,3	219,1	273,0	323,9	355,6	406,4	457,0	508,0
$\varnothing d/D$, mm	L_1 mm	Länge L_2 , mm C-C, mm																
26,9/90	1000	700																
		170																
33,7/90	1000	700	700															
		170	170															
42,4/110	1000	700	700	700														
		178	178	185														
48,3/110	1000	700	700	700	700													
		178	178	185	185													
60,3/125	1200	700	700	700	700	700												
		185	185	193	193	200												
76,1/140	1200	700	700	700	700	700	700											
		195	195	203	203	210	220											
88,9/160	1200	700	700	700	700	700	700	700										
		205	205	213	213	220	230	240										
114,3/200	1200	700	700	700	700	700	800	800	800									
		228	228	235	235	243	253	263	285									
139,7/225	1200	700	700	700	700	800	800	800	800	900								
		240	240	248	248	255	265	275	298	310								
168,3/250	1200	800	800	800	800	800	800	800	900	900	900							
		255	255	263	263	270	280	290	313	325	340							
219,1/315	1500	800	800	800	800	800	800	800	900	900	900	1000						
		293	293	300	300	308	318	328	350	363	378	415						

NT-Komponenten - Stahlrohrsystem

T-Stück - P235GH geschweißt und nahtlos

Serie 1, fortgesetzt

Hauptrohr ød, mm		Abzweigrohr ød, Serie 1																
		26,9	33,7	42,4	48,3	60,3	76,1	88,9	114,3	139,7	168,3	219,1	273,0	323,9	355,6	406,4	457,0	508,0
ød/D, mm	L ₁ mm	Länge L ₂ , mm C-C, mm																
		273,0/400	1500	800	800	800	800	900	900	900	900	1000	1000	1100	1200			
340	340			348	348	355	365	375	398	410	425	463	510					
323,9/450	1500	900	900	900	900	900	900	900	1000	1000	1000	1100	1200	1200				
		365	365	373	373	380	390	400	423	435	450	488	535	560				
355,6/500	1500	900	900	900	900	900	900	900	1000	1000	1000	1100	1200	1200	1300			
		395	395	403	403	410	420	430	453	465	480	518	565	590	620			
406,4/560	1600	900	900	900	900	900	1000	1000	1000	1100	1100	1200	1300	1300	1300	1400		
		430	430	438	438	445	455	465	488	500	515	553	600	625	655	690		
457,0/630	2000	1000	1000	1000	1000	1000	1000	1000	1100	1100	1100	1200	1300	1300	1300	1400	1500	
		470	470	478	478	485	495	505	528	540	555	593	640	665	695	730	770	
508,0/710	2000	1000	1000	1000	1000	1000	1000	1100	1100	1100	1200	1200	1300	1300	1400	1400	1500	1500
		515	515	523	523	530	540	550	573	585	600	638	685	710	740	775	815	860

Serie 2

Hauptrohr		Abzweigrohr ød ₂ , Serie 2																
		26,9	33,7	42,4	48,3	60,3	76,1	88,9	114,3	139,7	168,3	219,1	273,0	323,9	355,6	406,4	457,0	508,0
ød ₁ /D ₁ mm	L ₁ mm	Länge L ₂ , mm C-C, mm																
		26,9/110	1000	700														
170																		
33,7/110	1000	700	700															
		170	170															
42,4/125	1000	700	700	700														
		178	178	185														
48,3/125	1000	700	700	700	700													
		178	178	185	185													
60,3/140	1200	700	700	700	700	700												
		185	185	193	193	200												
76,1/160	1200	700	700	700	700	700	700											
		195	195	203	203	210	220											
88,9/180	1200	700	700	700	700	700	700	700										
		205	205	213	213	220	230	240										
114,3/225	1200	700	700	700	700	700	800	800	800									
		228	228	235	235	243	253	263	285									
139,7/250	1200	700	700	700	700	800	800	800	800	900								
		240	240	248	248	255	265	275	298	310								
168,3/280	1200	800	800	800	800	800	800	800	900	900	900							
		255	255	263	263	270	280	290	313	325	340							

NT-Komponenten - Stahlrohrsystem T-Stück - P235GH geschweißt und nahtlos

Serie 2, fortgesetzt

Hauptrohr		Abzweigrohr $\varnothing d_2$, Serie 2																
		26,9	33,7	42,4	48,3	60,3	76,1	88,9	114,3	139,7	168,3	219,1	273,0	323,9	355,6	406,4	457,0	508,0
$\varnothing d_1/D_1$ mm	L_1 mm	Länge L_2 , mm C-C, mm																
		219,1/355	1500	800	800	800	800	800	800	800	800	900	900	900	1000			
293	293			300	300	308	318	328	350	363	378	415						
273,0/450	1500	800	800	800	800	900	900	900	900	1000	1000	1100	1200					
		340	340	348	348	355	365	375	398	410	425	463	510					
323,9/500	1500	900	900	900	900	900	900	900	1000	1000	1000	1100	1200	1200				
		365	365	373	373	380	390	400	423	435	450	488	535	560				
355,6/560	1500	900	900	900	900	900	900	900	1000	1000	1000	1100	1200	1200	1300			
		395	395	403	403	410	420	430	453	465	480	518	565	590	620			
406,4/630	1600	900	900	900	900	900	1000	1000	1000	1100	1100	1200	1300	1300	1300	1400		
		430	430	438	438	445	455	465	488	500	515	553	600	625	655	690		
457,0/710	2000	1000	1000	1000	1000	1000	1000	1000	1100	1100	1100	1200	1300	1300	1300	1400	1500	
		470	470	478	478	485	495	505	528	540	555	593	640	665	695	730	770	
508,0/800	2000	1000	1000	1000	1000	1000	1000	1100	1100	1100	1200	1200	1300	1300	1400	1400	1500	1500
		515	515	523	523	530	540	550	573	585	600	638	685	710	740	775	815	860

Serie 3

Hauptrohr		Abzweigrohr $\varnothing d_2$, Serie 3																
		26,9	33,7	42,4	48,3	60,3	76,1	88,9	114,3	139,7	168,3	219,1	273,0	323,9	355,6	406,4	457,0	508,0
$\varnothing d_1/D_1$ mm	L_1 mm	Länge L_2 , mm C-C, mm																
		26,9/125	1000	700														
190																		
33,7/125	1000	700	700															
		190	190															
42,4/140	1000	700	700	700														
		198	198	205														
48,3/140	1000	700	700	700	700													
		198	198	205	205													
60,3/160	1200	700	700	700	700	700												
		208	208	215	215	225												
76,1/180	1200	700	700	700	700	700	700											
		218	218	225	225	235	245											
88,9/200	1200	700	700	700	700	700	800	800										
		228	228	235	235	245	255	265										
114,3/250	1200	800	800	800	800	800	800	800	900									
		253	253	260	260	270	280	290	315									
139,7/280	1200	800	800	800	800	800	800	800	900	900								
		268	268	275	275	285	295	305	330	345								
168,3/315	1200	800	800	800	800	800	800	800	900	900	900							
		285	285	293	293	303	313	323	348	363	380							

NT-Komponenten - Stahlrohrsystem T-Stück - P235GH geschweißt und nahtlos

Serie 3, fortgesetzt

Hauptrohr		Abzweigrohr $\varnothing d_2$, Serie 3																
		26,9	33,7	42,4	48,3	60,3	76,1	88,9	114,3	139,7	168,3	219,1	273,0	323,9	355,6	406,4	457,0	508,0
$\varnothing d_1/D_1$ mm	L, mm	Länge L_2 , mm C-C, mm																
		219,1/400	1500	800	800	800	800	800	900	900	900	1000	1000	1100				
328	328			335	335	345	355	365	390	405	423	465						
273,0/500	1500	900	900	900	900	900	900	900	1000	1000	1000	1100	1200					
		378	378	385	385	395	405	415	440	455	473	515	565					
323,9/560	1500	900	900	900	900	900	900	900	1000	1000	1100	1200	1300	1300				
		408	408	415	415	425	435	445	470	485	503	545	595	625				
355,6/630	1500	900	900	1000	1000	1000	1000	1000	1100	1100	1100	1200	1300	1300	1400			
		443	443	450	450	460	470	480	505	520	538	570	630	660	695			
406,4/710	1600	1000	1000	1000	1000	1000	1000	1000	1100	1100	1100	1200	1300	1300	1400	1400		
		483	483	490	490	500	510	520	545	560	578	620	670	700	735	775		
457,0/800	2000	1000	1000	1000	1000	1000	1100	1100	1100	1200	1200	1300	1400	1400	1400	1500	1500	
		528	528	535	535	545	555	565	590	605	623	665	715	745	780	820	865	
508,0/900	2000	1100	1100	1100	1100	1100	1100	1100	1200	1200	1200	1300	1400	1400	1500	1500	1600	1700
		578	578	585	585	595	605	615	640	655	673	715	765	795	830	870	915	965

Andere Dimensionen

Andere Dimensionen und Dämmserien sind auf Anfrage erhältlich.

NT-Komponenten - Stahlrohrsystem

Festpunkt - P235GH geschweißt und nahtlos

Beschreibung

Komponentennr. 40000L.S

Der Festpunkt besteht aus einer Festpunktplatte aus Stahl.

Um zu große Wärmeübertragungen von der Festpunktplatte auf den PE-Mantel zu vermeiden, wird eine rostfreie Hülle an der Festpunktplatte geschweißt.

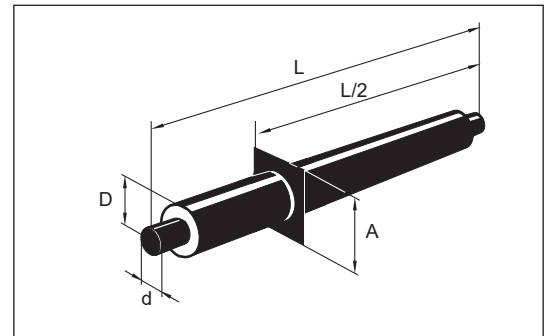
Festpunkte sind nicht abzukürzen.

Mit schwarzem oder weißem Mantelrohr erhältlich. Weißes Mantelrohr bis zu Mantelrohrdimension $\varnothing 315$ mm.

Nomineller Betriebsdruck: 25 bar bei 120°C.

Meldedrähte werden elektrisch isoliert durch die Festpunktplatte geführt.

Bezüglich Spezifikationen von Mediumrohr, Dämmung und Mantel, siehe Kapitel 1.2 Materialspezifikationen.



Stahlrohr ä. \varnothing mm	Serie 1			Serie 2			Serie 3		
	Mantel \varnothing mm	L mm	A mm	Mantel \varnothing mm	L mm	A mm	Mantel \varnothing mm	L mm	A mm
26,9	90	2000	140	110	2000	160	125	2000	160
33,7	90	2000	140	110	2000	160	125	2000	165
42,4	110	2000	170	125	2000	180	140	2000	190
48,3	110	2000	170	125	2000	180	140	2000	190
60,3	125	2000	200	140	2000	200	160	2000	220
76,1	140	2000	220	160	2000	225	180	2000	250
88,9	160	2000	235	180	2000	260	200	2000	275
114,3	200	2000	300	225	2000	310	250	2000	340
139,7	225	2000	320	250	2000	350	280	2000	370
168,3	250	2000	370	280	2000	390	315	2000	425
219,1	315	2000	450	355	2000	480	400	2000	525
273	400	2500	550	450	2500	590	500	2500	630
323,9	450	2500	600	500	2500	650	560	2500	710
355,6	500	2500	650	560	2500	710	630	2500	780
406,4	560	2500	730	630	2500	800	710	2500	880
457	630	3000	800	710	3000	880	800	3000	980
508	710	3000	880	800	3000	980	900	3000	1100

Andere Dimensionen

Andere Dimensionen und Dämmserien auf Anfrage erhältlich.

NT-Komponenten - Kunststoffrohrsystem

Rohr - PE100

PN10 SDR17, Serie 3

Mediumrohr Durchmesser d, mm	32	40	50	63	75	90	110	125	140
Mediumrohr Wanddicke, mm	2,0	2,4	3,0	3,8	4,5	5,4	6,6	7,4	8,3
Mantelrohr Durchmesser D, mm	125	140	140	160	180	200	225	250	280
Gewicht, kg/m	1,9	1,9	2,6	3,6	4,4	5,5	8,6	9,3	11,6
Wassergehalt, l/m	0,5	0,8	1,3	2,1	3,0	4,3	6,4	8,2	70,3
Länge L, m	6	6	6	6/12	6/12	6/12	6/12	6/12	6/12

Mediumrohr Durchmesser d, mm	160	180	200	225	250	280	315
Mediumrohr Wanddicke, mm	9,5	10,7	11,9	13,4	14,8	16,6	18,7
Mantelrohr Durchmesser D, mm	315	355	355	400	450	500	560
Gewicht, kg/m	14,5	18,9	20,3	25,7	37,0	39,9	50,3
Wassergehalt, l/m	13,4	17,0	21,0	26,6	32,9	41,3	52,2
Länge L, m	6/12	6/12	6/12	6/12	6/12	6/12	6/12

PN16 SDR11, Serie 1

Mediumrohr Durchm. d, mm	32	40	50	63	75	90	110	125	140	160	180	200	225	250	280	315
Mediumrohr Wandd., mm	3	3,7	4,6	5,8	6,8	8,2	10	11,4	12,7	14,6	16,4	18,2	20,5	22,7	25,4	28,6
Mantelrohr Durchm. D, mm	90	110	110	125	140	160	180	200	225	250	280	280	315	355	400	450
Gewicht, kg/m	1,4	1,5	2,1	2,7	3,4	4,4	5,8	7,2	8,9	11,2	14	15,4	19,6	24,4	30,6	38,6
Wassergehalt, l/m	0,5	0,8	1,3	2,1	3	4,3	6,4	8,2	10,3	13,4	17	21	26,6	32,9	41,3	52,2
Länge L, m	6	6	6	6/12	6/12	6/12	6/12	6/12	6/12	6/12	6/12	6/12	6/12	6/12	6/12	6/12

PN16 SDR11, Serie 2

Mediumrohr Durchm. d, mm	32	40	50	63	75	90	110	125	140	160	180	200	225	250	280	315
Mediumrohr Wandd., mm	3	3,7	4,6	5,8	6,8	8,2	10	11,4	12,7	14,6	16,4	18,2	20,5	22,7	25,4	28,6
Mantelrohr Durchm. D, mm	110	125	125	140	160	180	200	225	250	280	315	315	355	400	450	500
Gewicht, kg/m	1,8	2	2,5	3,1	4	5	6,5	8,2	10	12,8	16,2	17,6	22,2	27,7	34,7	43
Wassergehalt, l/m	0,5	0,8	1,3	2,1	3	4,3	6,4	8,2	10,3	13,4	17	21	26,6	32,9	41,3	52,2
Länge L, m	6	6	6	6/12	6/12	6/12	6/12	6/12	6/12	6/12	6/12	6/12	6/12	6/12	6/12	6/12

PN16 SDR11, Serie 3

Mediumrohr Durchm. d, mm	32	40	50	63	75	90	110	125	140	160	180	200	225	250	280	315
Mediumrohr Wandd., mm	3	3,7	4,6	5,8	6,8	8,2	10	11,4	12,7	14,6	16,4	18,2	20,5	22,7	25,4	28,6
Mantelrohr Durchm. D, mm	125	140	140	160	180	200	225	250	280	315	355	355	400	450	500	560
Gewicht, kg/m	2,2	2,3	2,8	3,7	4,5	5,8	7,5	9,3	11,6	14,9	18,8	20,2	25,5	31,7	39,2	48,9
Wassergehalt, l/m	0,5	0,8	1,3	2,1	3	4,3	6,4	8,2	10,3	13,4	17	21	26,6	32,9	41,3	52,2
Länge L, m	6	6	6	6/12	6/12	6/12	6/12	6/12	6/12	6/12	6/12	6/12	6/12	6/12	6/12	6/12

Andere
Dimensionen

Andere Dimensionen, Dämmserien und Druckklassen sind auf Anfrage erhältlich.

NT-Komponenten - Kunststoffrohrsystem

Bogen 90° - PE100

Beschreibung

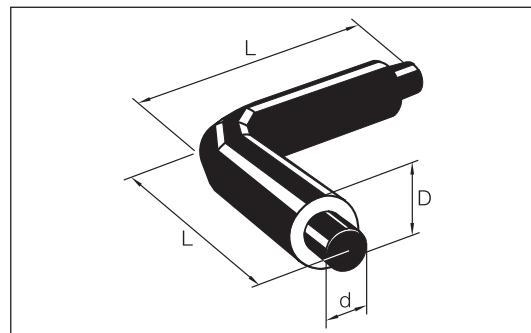
Komponentennr. 25000LS.

Mit schwarzem oder weißem Mantelrohr erhältlich. Weißes Mantelrohr bis zu Mantelrohrdimension $\varnothing 315$ mm.

Bogen mit anderen Gradzahlen sind nach Auftrag in 5° Sprüngen lieferbar.

Als PN10 SDR17 und PN16 SDR11 erhältlich.

Bezüglich Spezifikationen von Mediumrohr, Dämmung und Mantel, siehe Kapitel 1.2 Materialspezifikationen.



Mediumrohr \varnothing mm	Mantelrohr \varnothing mm			L mm
	Serie 1	Serie 2	Serie 3	
32	90	110	125	1000
40	110	125	140	1000
50	110	125	140	1000
63	125	140	160	1000
75	140	160	180	1000
90	160	180	200	1000
110	200	225	250	1000
125	200	225	250	1000
140	225	250	280	1000
160	250	280	315	1000
180	280	315	355	1000
200	280	315	355	1000
225	315	355	400	1000
250	355	400	450	1000
280	400	450	500	1300
315	450	500	560	1500

Andere Dimensionen

Andere Dimensionen, Dämmserien und Druckklassen sind auf Anfrage erhältlich.

NT-Komponenten - Kunststoffrohrsystem

T-Stück gerade - PE100

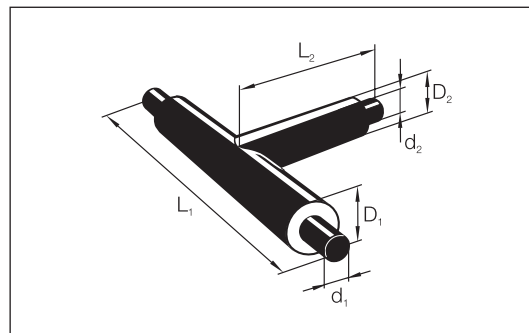
Beschreibung

Komponentennr. 34000LS.

Mit schwarzem oder weißem Mantelrohr erhältlich. Weißes Mantelrohr bis zu Mantelrohrdimension $\varnothing 315$ mm.

Als PN10 SDR17 und PN16 SDR11 erhältlich.

Bezüglich Spezifikationen von Mediumrohr, Dämmung und Mantel, siehe Kapitel 1.2 Materialspezifikationen.



Hauptrohr					Abzweigrohr $\varnothing d$, Serie 1, 2 und 3											
$\varnothing d$ mm	Serie			L_1 mm	Länge L_2 , mm											
	1	2	3		90	110	125	140	160	180	200	225	250	280	315	
110	200	225	250	1200	600	600										
125	200	225	250	1200	600	600	600									
140	225	250	280	1200	600	600	600	600								
160	250	280	315	1200	600	600	600	600	600							
180	280	315	355	1200	600	600	600	600	600	600						
200	280	315	355	1500		700	700	700	700	700	700					
225	315	355	400	1500					700	700	700	700				
250	355	400	450	1500					700	700	700	700	700			
280	400	450	500	1500						700	700	700	700	700		
315	450	500	560	1500								800	800	800	800	

Andere Dimensionen

Andere Dimensionen, Dämmserien und Druckklassen sind auf Anfrage erhältlich.

NT-Komponenten - Dämmverbindungen

FXJoint, schwarz

Anwendung Schumpfmuffe aus UV-beständigem, vernetztem PE (PEX)-Material mit Dämmschalen aus PUR oder PIR.

Die Muffe ist einzelgedichtet und kann Winkeldrehungen bis zu 5° aufnehmen.

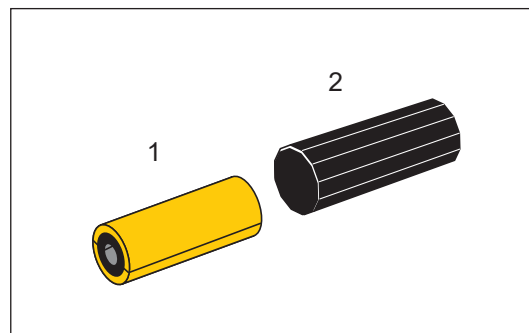
FXJoint wird für freiverlegte Systeme verwendet.

Beschreibung

Komponentenr. 5057C.

FXJoint besteht aus:

1. Dämmschalen
2. Schumpfmuffe mit integriertem Mastix



Mantelrohr Durchm. D, mm	90	110	125	140	160	180	200	225	250	280	315
Schumpfmuffe Größe	77-125	77-125	77-125	125-180	125-180	125-180	180-225	180-225	250-315	250-315	250-315
Schumpfmuffe Länge, mm	555	555	565	565	565	565	565	565	565	565	565

Einschließlich Dämmschalen für Serie 1, 2 oder 3 geliefert.

Die Muffe wird in einer kräftigen, weißen PE-Folieverpackung geliefert.

Höchsttemperatur während Transport und Lagerung ist 40°C.

NT-Komponenten - Dämmverbindungen

FXCJoint, schwarz

Anwendung

Schrumpfmuffe aus UV-beständigem, vernetztem PE (PEX)-Material mit Dämmschalen aus PUR oder PIR.

Die Muffe ist einzelgedichtet und wird u.a. für Reparaturen verwendet.

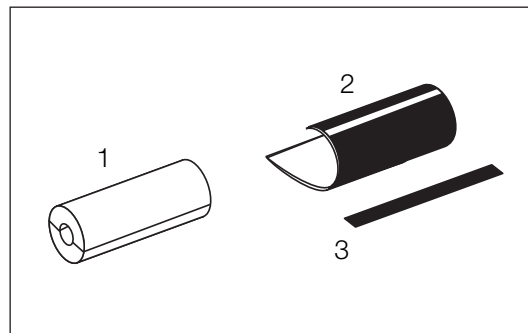
FXCJoint wird für freiverlegte Systeme verwendet.

Beschreibung

Komponentennr. 5058.

FXCJoint besteht aus:

1. Dämmschalen
2. Schrumpfhülle mit Mastix
3. Verschlussband



Mantelrohr Durchmesser D, mm	90	110	125	140	160	180	200	225	250	280	315
Schrumpfhülle Länge, mm	555	555	565	565	565	565	565	565	565	565	565

Einschließlich Dämmschalen für Serie 1, 2 oder 3 geliefert.

Die Muffe wird in einer kräftigen, weißen PE-Folieverpackung geliefert.

Höchsttemperatur während Transport und Lagerung ist 40°C.

NT-Komponenten - Dämmverbindungen

BXJoint, schwarz

Anwendung

Schrumpfmuffe aus UV-beständigem, vernetztem PE (PEX)-Material mit Dämmschalen aus PUR oder PIR.

Die Muffe ist doppelt gedichtet und kann Winkeldrehungen bis zu 5° aufnehmen.

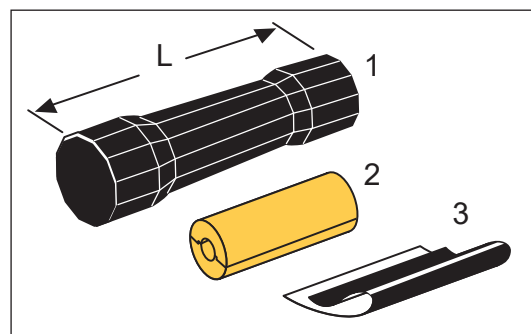
BXJoint wird für direkt erdverlegte und freiverlegte Systeme verwendet.

Beschreibung

Komponentenr. 5022.

BXJoint besteht aus:

1. PEX-Schrumpfmuffe mit integriertem Hotmelt und Mastix.
2. Dämmschalen
3. Schrumpffolie mit Mastix



Mantelrohr Durchm. D, mm	90	110	125	140	160	200	225	250	280	315	355	400	450	500	560	630
Schrumpfmuffe Länge, mm	780	780	780	780	780	780	780	780	780	780	780	780	780	780	780	780

Einschließlich Dämmschalen für Serie 1, 2 oder 3 geliefert.

Die Muffe wird in einer kräftigen, weißen PE-Folieverpackung geliefert.

Die Muffe ist aufrechtstehend aufzubewahren.

Höchsttemperatur während Transport und Lagerung ist 40°C.

NT-Komponenten - Dämmverbindungen

EWJoint, schwarz

Anwendung

Schweißmuffe aus PE zum Ausschäumen.

Die Muffe wird mit Hilfe eines losen Schweißbandes zwischen Muffe und Mantelrohr mit dem Mantelrohr verschweißt.

Muffen in Standardlänge > $\varnothing 280$ mm lassen sich extruderschweißen.

EWJoint kann sowohl für direkt erdverlegte als auch für frei verlegte Systeme verwendet werden.

Beschreibung

Komponentennr. 5027.

EWJoint besteht aus:

1. Schrumpfmuffe
2. Schweißbänder
3. Entlüftungsstopfen
4. Schweißstopfen
5. Klammer zur Befestigung von Schweißbändern

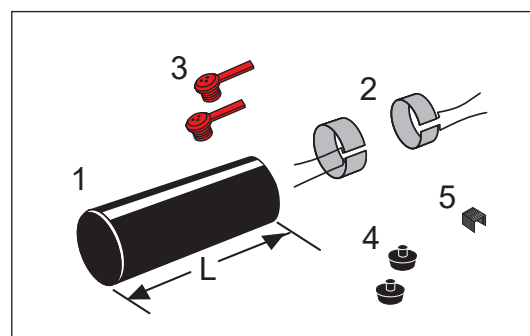
Die Muffen werden in einer weißen PE-Folienverpackung geliefert.

Das Zubehör, 2-4, wird getrennt in einem Kunststoffeimer geliefert.

Klammer sind getrennt zu bestellen.

Die Muffen aufrecht stehend aufbewahren.

Höchsttemperatur während Transport und Lagerung: 40°C.



Mantelrohr Durchmesser D, mm	90	110	125	140	160	180	200	225	250	280
Schrumpfhülle Länge, mm	700	700	700	700	700	700	700	700	700	700

Mantelrohr Durchmesser D, mm	315	355	400	450	500	560	630	710	800	900
Schrumpfhülle Länge, mm	700	700	700	700	700	700	750	750	750	800

Schweißband

Komponentennr. 5556.

Schweißbänder und Schweißstopfen für 1 EWJoint werden in einem Eimer geliefert.

Zubehör

Klammer zum Befestigen des Schweißbandes, Komponentennr. 9050

Mit Schaumpackungen (PUR), Komponentennr. 0700 auszuschäumen.

Bei der Bestellung Dämmserie angeben, und dass die Lieferung einschließlich Schaumpackungen sein muss.

NT-Komponenten - Dämmverbindungen

EWJoint mit Dämmschalen, schwarz

Anwendung

Schweißmuffe aus PE mit Dämmschalen aus PUR oder PIR.

Die Muffe wird mit Hilfe eines losen Schweißbandes zwischen Muffe und Mantelrohr mit dem Mantelrohr verschweißt.

Muffen in Standardlänge > $\varnothing 280$ mm lassen sich extruderschweißen.

EWJoint können sowohl ober- als unterirdisch verwendet werden.

Beschreibung

Komponentenr. 5027.

EWJoint besteht aus:

1. Schrumpfmuffe
2. Schweißband
3. Klammer zum Befestigen von Schweißbändern
4. Dämmschale

Die Muffe wird in weißer PE-Folie geliefert.

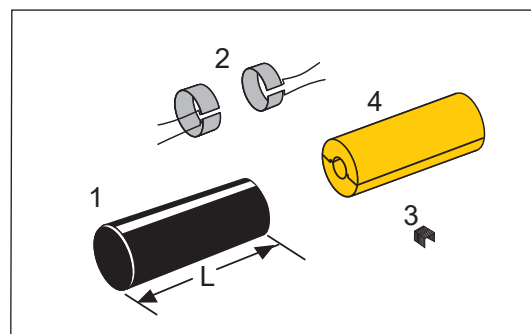
Schweißband wird getrennt in einem Kunststoffeimer geliefert.

Klammer (3) und Dämmschalen (4) sind getrennt zu bestellen.

Einschließlich Dämmschalen für Serie 1, 2 oder 3 geliefert. Andere Serien auf Anfrage.

Die Muffe ist aufrecht zu lagern.

Max. 40° C bei Transport und Lagerung.



Mantelrohr Durchmesser D, mm	90	110	125	140	160	180	200	225	250	280
Schrumpfhülle Länge, mm	700	700	700	700	700	700	700	700	700	700

Mantelrohr Durchmesser D, mm	315	355	400	450	500	560	630	710	800	900
Schrumpfhülle Länge, mm	700	700	700	700	700	700	750	750	750	800

Schweißband

Komponentenr. 5556.

Schweißbänder für 1 EWJoint werden in einem Eimer geliefert.

Zubehör

Klammer zum Befestigen des Schweißbandes, Komponentenr. 9050

PIR-Dämmschale, Komponentenr 5314

PUR-Dämmschale, Komponentenr 5300

NT-Komponenten - Dämmverbindungen

C2LJoint, schwarz

Anwendung

PE-Schrumpfmuffe mit Dämmschalen aus PUR oder PIR. Vor Montage ist die Schrumpfmuffe längs durchzuschneiden.

Die Muffe ist doppelt gedichtet und u.a. für Reparaturen anzuwenden.

C2LJoint kann sowohl für direkt erdverlegte als auch für frei verlegte Systeme verwendet werden.

Beschreibung

Komponentennr. 5035.

Der C2LJoint-Satz besteht aus:

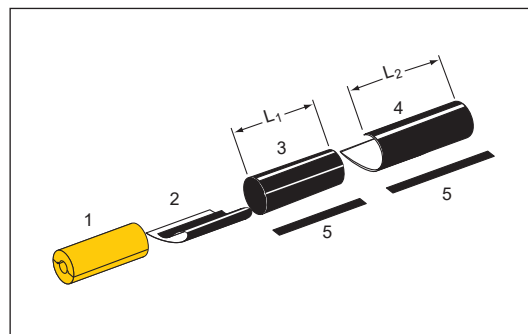
1. Dämmschalen
2. Schrumpffolie mit Mastix
3. Schrumpfmuffe
4. Schrumpfhülle mit Mastix
5. Verschlussbänder

Die Muffe wird in weißer PE-Folie geliefert.

Einschließlich Dämmschalen für Serie 1, 2 oder 3 geliefert. Andere Serien auf Anfrage.

Die Muffe ist aufrechtstehend aufzubewahren.

Höchsttemperatur während Transport und Lagerung ist 40°C.



Mantelrohr ä. ø mm	L ₁ mm	L ₂ mm
90	670	900
110	670	900
125	670	900
140	670	900
160	670	900
180	670	900
200	670	900
225	670	900
250	670	900
280	670	900
315	670	900
355	670	900
400	670	900
450	670	900
500	670	900
560	670	900
630	670	900

NT-Komponenten - Dämmverbindungen

LMJoint, weiß

Anwendung

Schrumpfmuffe aus nicht UV-beständigem, vernetztem PE (PEX)-Material mit Dämmschalen aus PUR oder PIR.

Die Muffe ist einzelgedichtet und kann Winkeldrehungen bis zu 5° aufnehmen.

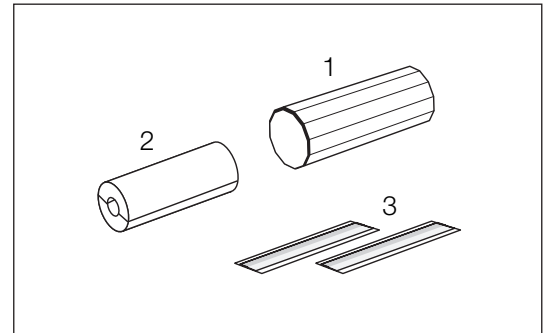
LMJoint wird drinnen für freiverlegte Systeme verwendet

Beschreibung

Komponentenr. 53501C.

LMJoint besteht aus:

1. Schrumpfmuffe
2. Dämmschalen
3. Mastix



Mantelrohr Durchmesser D, mm	90	110	125	140	160	180	200	225	250	280	315
Schrumpfmuffe Länge, mm	535	535	535	535	535	535	575	575	575	575	575

Einschließlich Dämmschalen für Serie 1, 2 oder 3 geliefert.

Die Muffe wird in einer kräftigen, weißen PE-Folieverpackung geliefert.

Höchsttemperatur während Transport und Lagerung ist 40°C.

NT-Komponenten - Dämmverbindungen

LMCJoint, weiß

Anwendung

Schrumpfmuffe aus nicht UV-beständigem, vernetztem PE (PEX)-Material mit Dämmschalen aus PUR oder PIR.

Die Muffe ist einzelgedichtet und u.a. für Reparaturen anzuwenden.

Haltwerkzeug ist für die Montage erforderlich - wird gesondert bestellt.

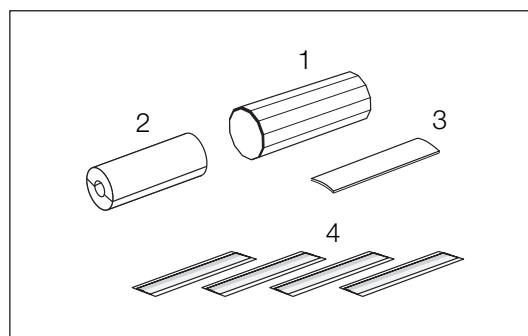
LMCJoint wird drinnen für freiverlegte Systeme verwendet

Beschreibung

Komponentennr. 53700C.

LMCJoint besteht aus:

1. Schrumpfmuffe
2. Dämmschalen
3. Profilplatte
4. Mastix



Mantelrohr Durchmesser D, mm	90	110	125	140	160	180	200	225	250	280	315
Schrumpfmuffe Länge, mm	535	535	535	535	535	535	575	575	575	575	575

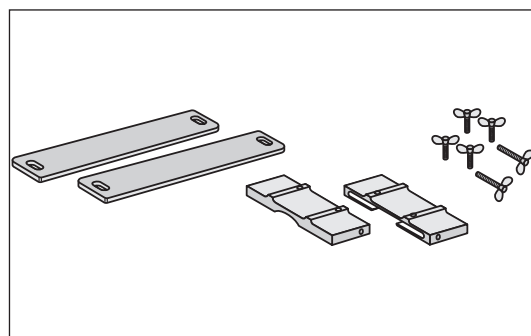
Einschließlich Dämmschalen für Serie 1, 2 oder 3 geliefert.

Die Muffe wird in einer kräftigen, weißen PE-Folieverpackung geliefert.

Höchsttemperatur während Transport und Lagerung ist 40°C.

Haltwerkzeug für Montage

Produktnr. 9000 0000 027 003.



NT-Komponenten - Dämmverbindungen

BMJoint, schwarz und weiß

Anwendung

Biegsame Schrumpfmuffe aus vernetztem PE (PEX)-Material mit Dämmschalen aus PUR oder PIR.

Die Muffe wird für Richtungsänderungen von 5 - 90° angewandt, und ist einzelgedichtet.

Weißes BMJoint ist nicht UV-beständig und ist nur drinnen für freiverlegte Systeme anzuwenden.

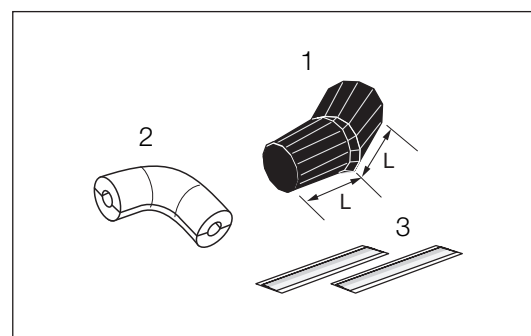
Schwarzes BMJoint ist UV-beständig und für freiverlegte Systeme anzuwenden (die Muffe eignet sich nicht für erdverlegte Systeme).

Beschreibung

Komponentenr. 54000LC.

BMJoint besteht aus:

1. Schrumpfmuffe
2. Dämmschalen
3. Mastix



Manteldurchmesser D, mm	90	110	125	140	160	180	200	225	250	280	315
Länge L, mm	260	430	430	495	495	495	655	655	695	695	695

Einschließlich Dämmschalen für Serie 1, 2 oder 3 geliefert.

Die Muffe wird in einer kräftigen, weißen PE-Folieverpackung geliefert.

Höchsttemperatur während Transport und Lagerung ist 40°C.

Dämmschalen sind auf Lager für die Bogen, die aus den folgenden Seiten hervorgehen.

NT-Komponenten - Dämmverbindungen

BMJoint, Dämmschalen

Allgemein

Schweiß- und Pressbogen sind bei einem externen Lieferanten zu bestellen.

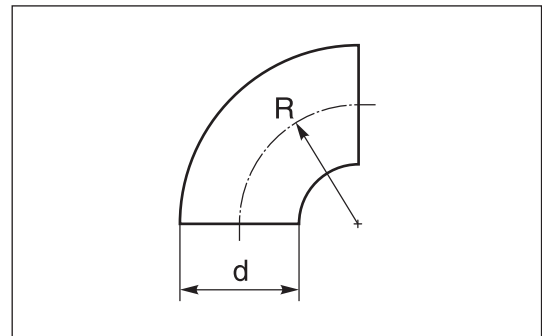
Dämmschalen werden als Standard für untenstehende Dimensionen und Bogentypen in 90° Winkeldrehung geliefert i.

d = Durchmesser, mm

R = Radius, mm

Z = Z-Maß, mm

Materialqualitäten



P235GH EN 10253-2

d	21,3	26,9	33,7	42,4	48,3	60,3	76,1	88,9	114,3	139,7	168,3	219,1
R	38	38	38	47,5	57	76	95	114	152	190	229	305

AISI 304L / 316L EN 10253-3/4 - ISO

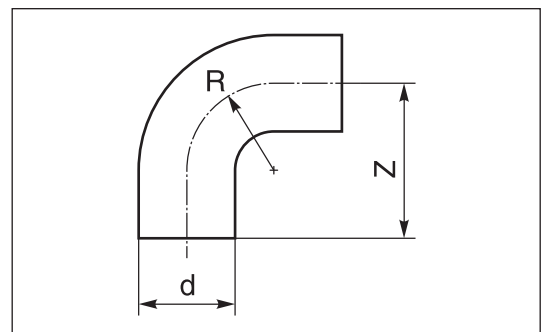
d	21,3	26,9	33,7	42,4	48,3	60,3	76,1	88,9	114,3	139,7	168,3	219,1
R	38	38	38	47,5	57	76	95	114	152	190	229	305

AISI 304L / 316L EN 10253-3/4 - metrisch

d	104	129	154	204
R	150	188	225	300

AISI 304L / 316 L (Molkereirohr)

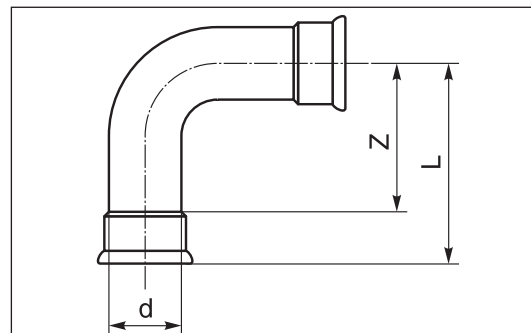
d	25	38	51	63,5	76	101,6
R	25	38	51	63,5	76	150
Z	55	70	82	105	110	150



NT-Komponenten - Dämmverbindungen

BMJoint, Dämmschalen

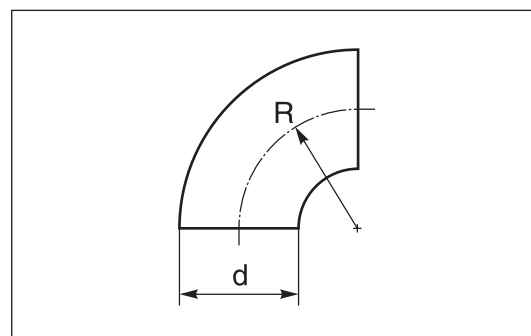
Mapress



d	15	18	22	28	35	42	54	76,1	88,9	108
Z	29	33	40	49	96	136	165	182	217	266
L	49	53	61	72	122	166	200	235	277	341

PE-Druckrohr
Bogen
PN10 und PN 16

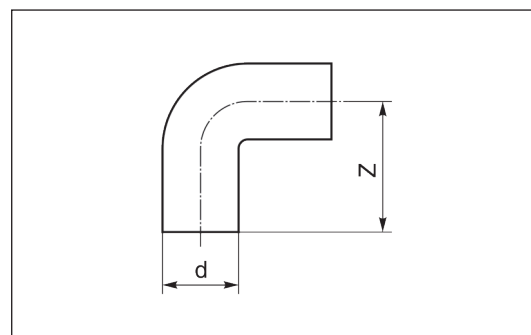
d	63	75	90	110	125	140	160	180	200	225
----------	----	----	----	-----	-----	-----	-----	-----	-----	-----

Radius $R = d$ 

PE-Druckrohr
Winkel
PN10 und PN 16

d	25	32	40	50
Z	65	65	74	86

d = Schweißbogen Durchmesser, , mm
 Z = Z-Maß, mm



Andere
Dimensionen und
Radien

Dämmschalen für andere Bogentypen, Dimensionen, Gradzahl und Radien sind auf Anfrage erhältlich.

NT-Komponenten - Dämmverbindungen

TMCJoint, weiß

Anwendung

T-Schrumpfmuffe aus nicht UV-beständigem, vernetztem PE (PEX)-Material mit Dämmschalen aus PUR oder PIR.

Die Muffe ist einzelgedichtet und wird zum senkrechten Abzweigen vom Hauptrohr verwendet.

Haltwerkzeug ist für die Montage erforderlich - wird gesondert bestellt.

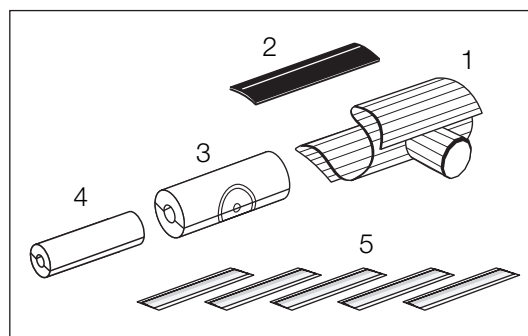
TMCJoint wird drinnen für freiverlegte Systeme verwendet.

Beschreibung

Komponentennr. 52500L.

TMCJoint besteht aus:

1. Schrumpfmuffe
2. Profilplatte
3. Dämmschalen für Hauptrohr
4. Dämmschalen für Abzweig
5. Mastix



Einschließlich Dämmschalen für Serie 1, 2 oder 3 geliefert.

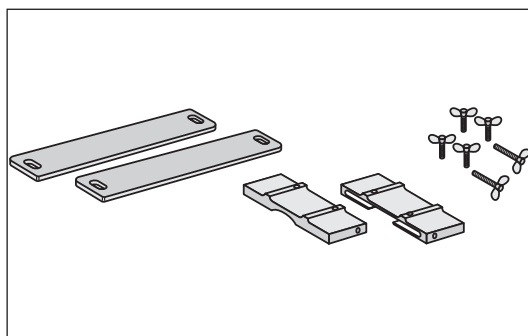
Die Muffe wird in einer kräftigen, weißen PE-Folieverpackung geliefert.

Höchsttemperatur während Transport und Lagerung ist 40°C.

	Manteldurchmesser Hauptrohr, mm						
	90	110	125	140	160	180	200
Abzweig							
90	X	X	X	X	X	X	X
110	X	X	X	X	X	X	X
125		X	X	X	X	X	X
140			X	X	X	X	X
160				X	X	X	X
180					X	X	X

Haltwerkzeug für die Montage

Produktnr. 9000 0000 027 003.



NT-Komponenten - Dämmverbindungen

TMC-CJoint, schwarz

Anwendung

T-Schrumpfmuffe aus UV-beständigem, vernetztem PE (PEX)-Material mit Dämmschalen aus PUR oder PIR.

Die Muffe ist einzelgedichtet und wird zum senkrechten Abzweigen vom Hauptrohr verwendet.

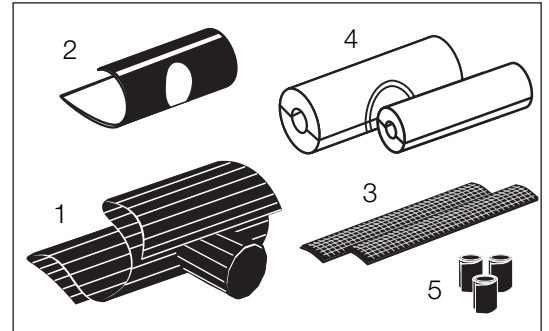
TMC-CJoint wird für freiverlegte Systeme verwendet.

Beschreibung

Komponentenr. 52600L.

TMC-CJoint besteht aus:

1. Schrumpfmuffe
2. Schrumpfhülle
3. Verschlussband
4. Dämmschalen für Hauptrohr und Abzweig
5. Mastix



Einschließlich Dämmschalen für Serie 1, 2 oder 3 geliefert.

Die Muffe wird in einer kräftigen, weißen PE-Folieverpackung geliefert.

Höchsttemperatur während Transport und Lagerung ist 40°C.

	Manteldurchmesser Hauptrohr, mm						
	90	110	125	140	160	180	200
Abzweig							
90	X	X	X	X	X	X	X
110	X	X	X	X	X	X	X
125		X	X	X	X	X	X
140			X	X	X	X	X
160				X	X	X	X
180					X	X	X

NT-Komponenten - Dämmverbindungen

Reduziermuffe

Reduziermuffen

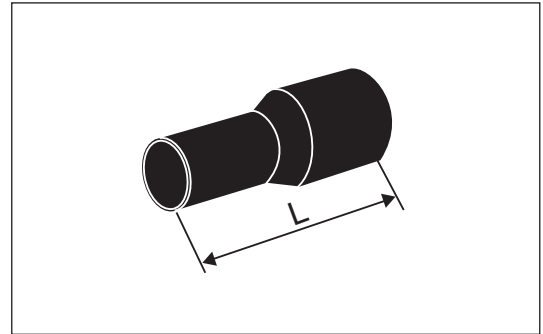
LOGSTOR bietet mehrere verschiedene Reduziermuffen an - u.a. Schweißmuffen und Schrumpfmuffen.

Sind andere Längen gefragt, kontaktieren Sie bitte LOGSTOR.

EWJoint

Reduzierung mit einer EW-Reduziermuffe ist möglich mit einem oder mehreren Dimensionssprüngen.

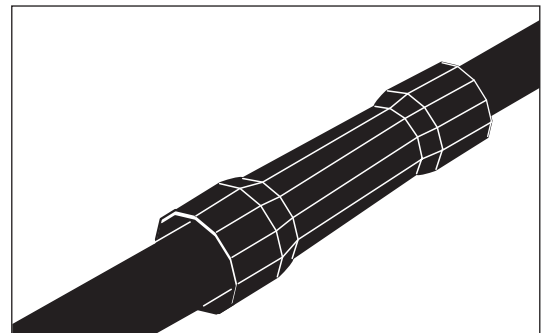
Komponentenr. 5028



BXJoint

Reduzierung mit standard BXJoint ist möglich mit 1 und 2 Dimensionssprüngen in Dimension $\varnothing 90-315$ mm und mit 1 Dimensionssprung in Dimension $\varnothing 355-630$ mm.

Komponentenr. 5022.



NT-Komponenten - Dämmverbindungen

Reduziermuffe - Schweißmuffe

Anwendung

Reduzierung mit der Schweißmuffe EWJoint lässt sich in den unten angeführten Dimensionen ausführen.

Die Schweißmuffe ist von Monteuren, die LOGSTOR zertifiziert hat, auszuführen.

Für EWJoint ist die gesamte ungedämmte Rohrlänge, einschl. Schweißreduzierung, 2 x freiem Rohrende + die Länge der Schweißreduzierung.

Wo 2 oder 3 Dimensionssprünge möglich sind, sind die Projektierungsrichtlinien zu beobachten.

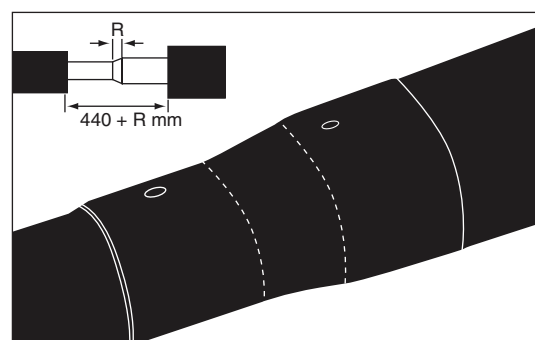
EWJoint

EWJoint-Reduzierung,
Komponentennr. 5028.

Zubehörssatz:

EW-Schweißband und Stopfen,
Komponentennr. 5556.

1 Satz je Dimension bestellen. Die beiden
Sätze reichen für zwei Reduzierungen.



Dimensionssprünge und Längen:

Auch mit 2 oder 3 Dimensionssprüngen
erhältlich.

Von ø mm	Zu ø mm	Muffenlänge mm
110	90	800
125	110	800
140	125	800
160	140	800
180	160	800
200	180	900
225	200	900
250	225	900
280	250	900
315	280	900
355	315	900
400	355	1000
450	400	1000
500	450	1000
560	500	1100
630	560	1100
710	630	1200
800	710	1200
900	800	1350
1000	900	1350

NT-Komponenten - Dämmverbindungen

Reduziermuffe - Schrumpfmuffe

Anwendung

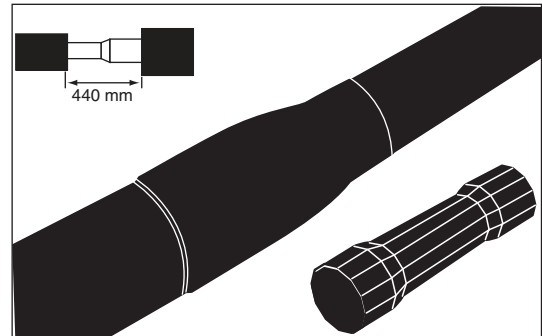
Reduzierungen mit den Schrumpfmuffen BX und LM lassen sich in den unten angeführten Dimensionen in 1 oder 2 Dimensionssprüngen ausführen.

Bei 2 Dimensionssprüngen sind die Projektierungsrichtlinien zu beobachten.

Reduzierung mit BXJoint

Reduzierung mit BXJoint mit Dämmhalbschalen aus PUR oder PIR.

Komponentennr. 5022.



Die Muffe ist für sowohl 1 als auch 2 Dimensionssprünge anwendbar.

2 Sprünge bis zu \varnothing 315/280 mm.

1 Sprung von \varnothing 355/315 mm.

Von \varnothing mm	Zu \varnothing mm	Muffenlänge mm
110	77	780
125	90	780
140	110	780
160	125	780
180	140	780
200	160	780
225	180	780
250	200	780
280	225	780
315	250	780
355	315	780
400	355	780
450	400	780
500	450	780
560	500	780
630	560	780

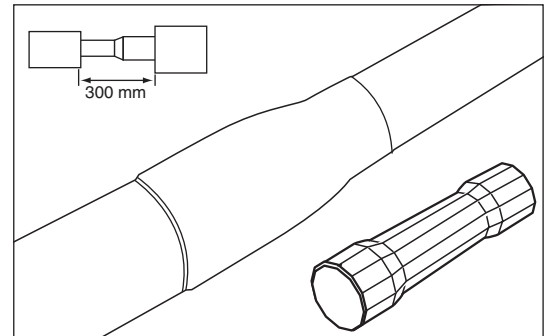
NT-Komponenten - Dämmverbindungen

Reduziermuffe - Schrumpfmuffe

Reduzierung mit LMJoint

Reduzierung mit LMJoint mit Dämmhalbschalen aus PUR oder PIR.

Komponentenrnr. 5350.



Die Muffe ist für folgende Dimensionssprünge anwendbar:

Muffengröße ø mm	Von ø mm	Zu ø mm	Muffenlänge mm
125-90	110	77	535
180-140	125	90	535
250-200	140	110	575
315-280	160	125	575

NT-Komponenten - Dämmverbindungen

EC-Endkappe, weiß

Anwendung

Endkappe aus nicht UV-beständigem, vernetztem PE (PEX)-Material.

Wird als Abdeckung verwendet, um das Eindringen von Feuchte in die Dämmung zu verhindern.

Die Endkappe ist für Mediumrohrtemperatur von -30 bis zu +70°C anwendbar.

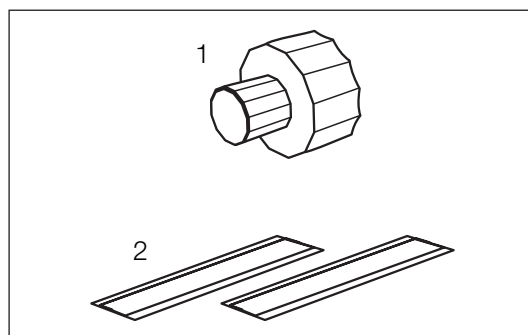
Die EC-Endkappe ist drinnen für freiverlegte Systeme verwendbar.

Beschreibung

Komponentennr. 55000L.

EC-Endkappe besteht aus:

- 1. Endkappe
- 2. Mastix



Aus der Tabelle geht die Typenbezeichnung per Dimension hervor.

Mantel-durch-messer	Mediumrohrdurchmesser d, mm															
	21,3	25	26,9	33,7	38	42,4	48,3	51	54	60,3	63,5	70	76,1	84	88,9	101,6
90	40A	40A	40A	40A	40A	40A										
110	40A	40A	40A	40A	40A	40A	170A	170A	170A	170A	170A					
125						170A	170A	170A	170A	170A	170A	170B	170B			
140						170B	170B	170B	170B	170B	170B	170B	170B	170B	170B	
160						170B	170B	170B	170B	170B	170B	170B	170B	170B	170B	230A
180													230A	230A	230A	230A
200													230A	230A	230A	230A
225													230C	230C	230C	230C

Mantel-durch-messer	Mediumrohrdurchmesser d, mm										
	104	114,3	129	133	139,7	154	168,3	193,7	204	219	
180	230A	230C									
200	230A	230C	230C								
225	230C	230C	230C	230C	230C						
250	350B	350B	350B	350B	350B	350B	350B	350B			
280	350C	350C	350B	350B	350B	350B	350B	350C	350C	350C	
315	350C	350C	350C	350C	350C	350C	350C	350C	350C	350C	

Die Endkappe wird in einer kräftigen, weißen PE-Folieverpackung geliefert.

Höchsttemperatur während Transport und Lagerung ist 40°C.

NT-Komponenten - Dämmverbindungen

DHEC-Endkappe, schwarz

Anwendung

Endkappe aus UV-beständigem, vernetztem PE (PEX)-Material.

Wird als Abdeckung verwendet, um das Eindringen von Feuchte in die Dämmung zu verhindern.

Die Endkappe ist für Mediumrohrtemperatur von -20 bis zu +120°C anwendbar.

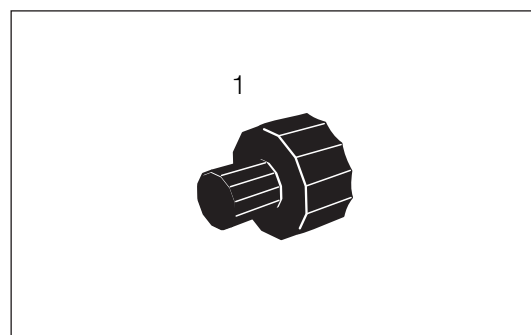
Die EC-Endkappe ist für direkt erdverlegte sowie freiverlegte Systeme verwendbar.

Beschreibung

Komponentenr. 5600.

DHEC-Endkappe besteht aus:

1. Endkappe mit eingebettetem Mastix



Die Endkappe wird in einer kräftigen, weißen PE-Folieverpackung geliefert.

Höchsttemperatur während Transport und Lagerung ist 40°C.

Stahlrohr ä. ø mm	Mantelrohr ø mm	DHEC Nr.
26,9 - 33,7	90	2100
26,9 - 42,4	110 - 125	2200
42,4	140	2300
48,3	110 - 140	2300
60,3 - 76,1	125 - 140	2400
60,3 - 88,9	160 - 180	2500
88,9 - 114,3	200	2600
114,3 - 139,7	225	2630
139,7 - 168,3	250	2700
168,3	280	2700
219,1	315	2800
219,1 - 273	355 - 400	2900
323,9	450	3000

NT-Komponenten - Dämmverbindungen

Getrennte Endkappe, schwarz

Anwendung

Offene Endkappe aus UV-beständigem, vernetztem PE (PEX)-Material mit Reißverschluß-Funktion und eingebettetem Mastix

Wird als Abdeckung verwendet, um das Eindringen von Feuchte in die Dämmung zu verhindern. Üblicherweise nur für Reparaturen oder Nachmontage. Für Mantelrohrdimension > ø450 mm wird sie jedoch sowohl als standard Endkappe als auch für Reparaturen verwendet.

Die Endkappe ist für Mediumrohrtemperatur von -20 bis zu +120°C anwendbar.

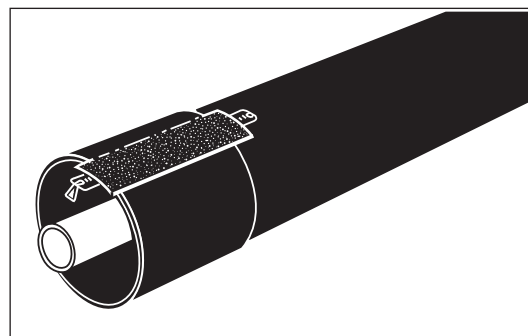
Die getrennte Endkappe ist für direkt erdverlegte sowie freiverlegte Systeme verwendbar.

Beschreibung

Komponentennr. 5601.

Die Endkappe wird in einer kräftigen, weißen PE-Folieverpackung geliefert.

Höchsttemperatur während Transport und Lagerung ist 40°C.



Stahlrohr ä. ø mm	Mantelrohr ø mm	CCS-DHEC Nr.
26,9 - 42,4	90 - 110	110 / 26
48,3 - 60,3	110 - 125	128 / 48
60,3 - 88,9	140 - 160	163 / 60
76,1 - 88,9	180	186 / 70
76,1 - 114,3	200	200 / 76
88,9 - 114,3	225	225 / 89
114,3 - 139,7	225 - 250	250 / 108
139,7 - 168,3	250 - 280	280 / 133
168,3 - 273,0	280 - 315	315 / 168
219,1 - 355,6	355 - 400	400 / 219
273,0 - 508,0	450 - 560	560 / 273
355,6 - 610,0	630 - 710	710 / 355
457,0 - 813,0	800 - 900	900 / 457
610,0 - 1016,0	1000 - 1200	1200 / 610

NT-Komponenten - Dämmverbindungen

HEC-Endkappe, weiß

Anwendung

Endkappe aus nicht UV-beständigem, vernetztem PE (PEX)-Material mit rostfreier Stahlreduzierung und Mineralwollschale.

Wird als Abdeckung verwendet, um das Eindringen von Feuchte in die Dämmung zu verhindern.

Die Endkappe ist für eine Mediumrohrtemperatur von -200 bis zu +250°C anwendbar. Im Temperaturbereich unter -30°C und über +70°C ist HEC immer zu verwenden.

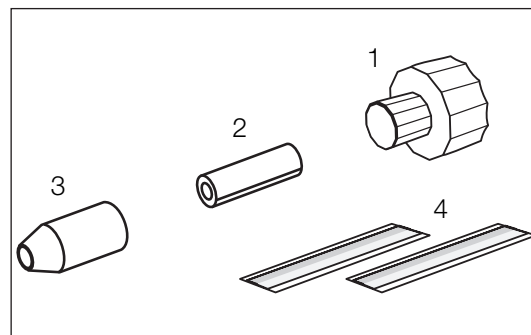
Die HEC-Endkappe wird drinnen für freiverlegte Systeme verwendet

Beschreibung

Komponentennr. 55001L.

HEC-Endkappe besteht aus:

1. Endkappe
2. Mineralwollschale
3. Stahlreduzierung (EN 1.4404)
4. Mastix



Die Endkappe ist erhältlich in Mediumrohrdimension 219,1 mm und Mantelrohrdimension 315 mm.

Die Endkappe wird in einer kräftigen, weißen PE-Folieverpackung geliefert.

Höchsttemperatur während Transport und Lagerung ist 40°C.

NT-Komponenten - Dämmverbindungen

HDHEC-Endkappe, schwarz

Anwendung

Endkappe aus UV-beständigem, vernetztem PE (PEX)-Material mit rostfreier Stahlreduzierung und Mineralwollschale.

Wird als Abdeckung verwendet, um das Eindringen von Feuchte in die Dämmung zu verhindern.

Die Endkappe ist für eine Mediumrohrtemperatur von -200 bis zu +250°C anwendbar. Im Temperaturbereich unter -20°C und über +120°C ist HDHEC immer zu verwenden.

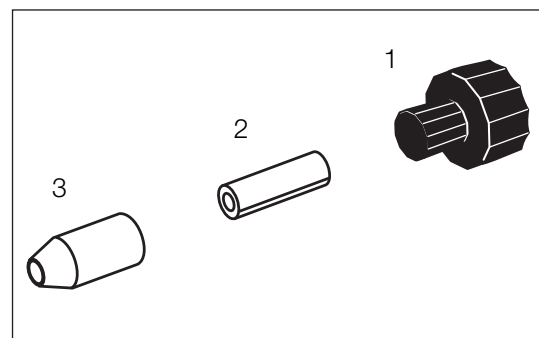
Die HDHEC-Endkappe wird sowohl für direkt erdverlegte als auch freiverlegte Systeme verwendet.

Beschreibung

Komponentennr. 55101L

HDHEC-Endkappe besteht aus:

1. Endkappe mit eingebettetem Mastix
2. Mineralwollschale
3. Stahlreduzierung (EN 1.4404)



Die Endkappe ist erhältlich in Mediumrohrdimension 406,4 mm und Mantelrohrdimension 710 mm.

Die Endkappe wird in einer kräftigen, weißen PE-Folieverpackung geliefert.

Höchsttemperatur während Transport und Lagerung ist 40°C.

NT-Komponenten - Dämmverbindungen

HSEC-Endkappe, schwarz

Anwendung

Endkappe aus UV-beständigem, vernetztem PE (PEX)-Material mit rostfreier Stahlkappe und Mineralwollscheibe.

Wird als Abdeckung verwendet, um das Eindringen von Feuchte in die Dämmung zu verhindern.

Die Endkappe ist für eine Mediumrohrtemperatur von -200 bis zu +250°C anwendbar. Im Temperaturbereich unter -20°C und über +120°C ist HSEC, schwarz immer izu verwenden.

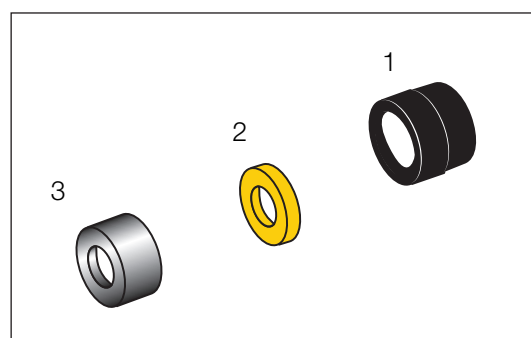
Die HSEC-Endkappe , schwarz wird sowohl für direkt erdverlegte als auch freiverlegte Systeme verwendet.

Beschreibung

Komponentenr. 56001L.

HSEC-Endkappe schwarz besteht aus:

1. Endkappe
2. Mineralwollscheibe
3. Stahlkappe (EN 1.4404)



Die Endkappe ist erhältlich in Mediumrohrdimension 508 mm und Mantelrohrdimension 900 mm.

Die Endkappe wird in einer kräftigen, weißen PE-Folieverpackung geliefert.

Höchsttemperatur während Transport und Lagerung ist 40°C.

NT-Komponenten - Dämmverbindungen

HSEC-Endkappe, weiß

Anwendung

Endkappe aus nicht UV-beständigem, vernetztem PE (PEX)-Material mit rostfreier Stahlkappe und Mineralwollscheibe.

Wird als Abdeckung verwendet, um das Eindringen von Feuchte in die Dämmung zu verhindern.

Die Endkappe ist für eine Mediumrohrtemperatur von -200 bis zu +250°C anwendbar. Im Temperaturbereich unter -30°C und über +70°C ist HSEC, weiß immer zu verwenden.

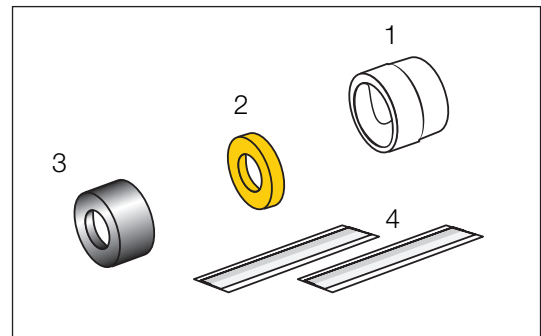
Die HSEC-Endkappe, weiß wird drinnen für freiverlegte Systeme verwendet

Beschreibung

Komponentennr. 56001L.

HSEC-Endkappe weiß besteht aus:

1. Endkappe
2. Mineralwollscheibe
3. Stahlkappe (EN 1.4404)
4. Mastix



Die Endkappe ist erhältlich in Mediumrohrdimension 219,1 mm und Mantelrohrdimension 315 mm.

Die Endkappe wird in einer kräftigen, weißen PE-Folieverpackung geliefert.

Höchsttemperatur während Transport und Lagerung ist 40°C.

NT-Komponenten - Dämmverbindungen

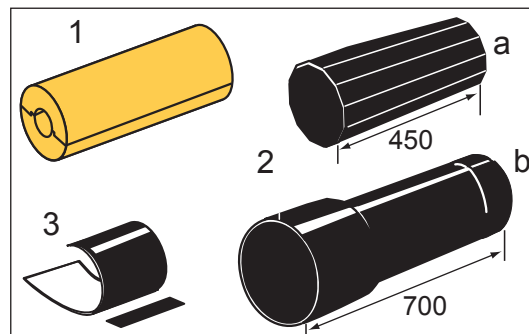
Endmuffe für Dämmschalen, \varnothing 90-630 mm

Anwendung

Zum Abschluss eines Rohrsystems, in dem das Mediumrohr mit einem Endboden abgeschlossen wird, sind PE-Endmuffen anzuwenden.

Beschreibung

- Ein Endmuffensatz besteht aus:
1. Dämmhalbschalen aus PUR oder Plr
 2. Endmuffe:
 - a. \varnothing 90-160 mm, expandiert
 - b. \varnothing 180-630 mm, aufgedornt
 3. Schrumpfmanschette PEX mit PIB-Mastix und Verschlussbänder

**Komponenten-
übersicht**

Komponentenr. 5700.

Ungeachtet der Mediumrohrdimension ist die Endmuffe nach der Mantelrohrdimension zu bestellen. Das bedeutet, dass Luft zwischen Mediumrohr und Dämmhalbschale vorkommen kann. Das hat aber keine praktische Bedeutung.

(x) = nicht Standardlieferung

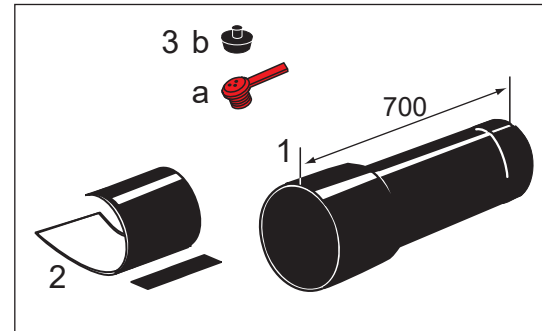
Mantel ä. \varnothing mm	Dämmschalen \varnothing innen/außen mm	Mediumrohr Dimension ä. \varnothing mm	Längen, mm	
			450	700
90	33/90	26,9-33,7	x	(x)
110	48/110	26,9-48,3	x	(x)
125	60/125	26,9-60,3	x	(x)
140	76/140	26,9-76,1	x	(x)
160	88/160	42,4-88,9	x	(x)
180	114/180	60,3-114,3		x
200	139/200	76,1-139,7		x
225	168/225	88,9-168,3		x
250	168/250	114,3-168,3		x
280	219/280	114,3-219,1		x
315	219/315	139,7-219,1		x
355	219/355	219,1		x
400	323/400	219,1-273,0		x
450	323/450	273,0-323,9		x
500	355/500	273,0-355,0		x
560	406/560	323,9-406,0		x
630	457/630	355,0-457,0		x

NT-Komponenten - Dämmverbindungen

Endmuffe zum Ausschäumen, ø 710-1000 mm

Anwendung Zum Abschluss eines Rohrsystems mit ø 710-1000 mm Mantelrohr werden PE-EndMuffen zum Ausschäumen (PUR) verwendet.

Beschreibung Ein Endmuffensatz besteht aus:
 1. Endmuffe, aufgedornt
 2. Schrumpfhülle mit Verschlussband
 3. a. Entlüftungs-, b. Schweißstopfen



**Komponenten-
übersicht** Komponentennr. 5700.
 Ungeachtet der Mediumrohrdimension ist die Endmuffe nach der Mantelrohrdimension zu bestellen.

Mantelrohr ä. ø mm	Mediumrohr Dimensionsbereich ä. ø mm
710	406,4-508,0
800	457,0-610,0
900	508,0-711,0
1000	610,0-813,0

Zubehör Mit Schaumpackungen auszuschäumen, Komponentennr. 0700.
 Bei großen Dimensionen ist Maschinenschäum zu verwenden.
 Bei der Bestellung Dämmserie angeben, und dass die Lieferung einschließlich Schaumpackungen sein muss.

NT-Komponenten - Dämmverbindungen

Dichtungsring

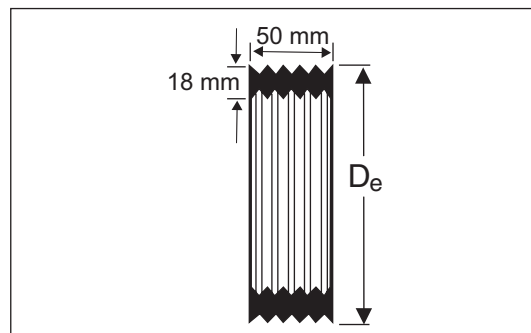
Anwendung Wenn Rohre durch Mauern geführt - Haus- oder Schachteinführungen - werden, sind Dichtungsringe als Schutz gegen eindringendes Wasser zu montieren.

Beschreibung Die Ringe sind aus einem besonders widerstandsfähigen Gummi, der Dichtheit leistet und außerdem kleine Dehnungsbewegungen in der Durchführung erlaubt.

Bei drückendem Grundwasser ist nicht anzunehmen, dass die Ringe dicht sind. In solchen Fällen bitte LOGSTOR kontaktieren.

Bitte beachten! Der Außendurchmesser D_e - $2 \times 18 \text{ mm}$ ist kleiner als der Nenndurchmesser, damit der Ring fest um das Mantelrohr sitzt.

Durchmesser des Loches im Fundament, siehe Projektierungshandbuch für Fernwärme.



Materialien NR-SBR-Gummi

Komponenten-übersicht Komponentennr. 5800

Mantelrohr ä. \varnothing mm	Außendurchmesser, D_e ca. \varnothing mm
90	124
110	142
125	158
140	173
160	191
180	209
200	229
225	255
250	281
280	312
315	345
355	385
400	430

Mantelrohr ä. \varnothing mm	Außendurchmesser, D_e ca. \varnothing mm
450	480
500	530
560	590
630	660
710	740
800	830
900	930
1000	1030
1100	1130
1200	1230
1300	1330
1400	1430
1500	1530

NT-Komponenten - Dämmverbindungen

Dachdurchführung, schwarz

Anwendung

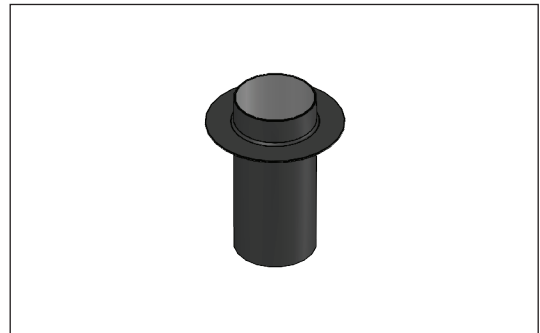
Dachdurchführungen sind anzuwenden, wenn vorgedämmte Rohre durch eine Flachdachkonstruktion geführt werden.

Aus UV-beständigem PE mit Flansch, der Befestigung der Dachdurchführung für nachfolgende Montage von Dachpappe oder Dachfolie an die Unterlage ermöglicht.

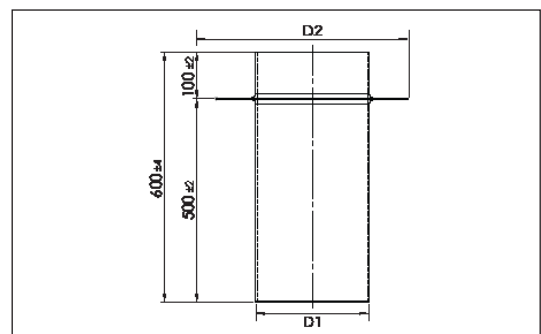
Dichten zwischen Dachdurchführung und Rohr mit Manschetten ausführen. Manschetten sind gesondert zu bestellen.

Beschreibung

Komponentennr. 1157.



Für Manteldimension mm	D1 mm	D2 mm	L1 mm	L2 mm
90	102	302	600	500
110	122	322	600	500
125	138	338	600	500
140	155	355	600	500
160	177	377	600	500
180	196	396	600	500
200	216	416	600	500
225	245	445	600	500
250	271	471	600	500
280	299	499	600	500
315	339	539	600	500
355	381	581	600	500
400	426	626	600	500
450	479	679	600	500
500	533	733	600	500



Zubehör

Manschette durch Komponentennr. 5500 bestellen.

In 150 mm und 225 mm Längen lieferbar.

Systembeschreibung - HT, Hochtemperatur

Beschreibung

Betriebstemperaturen von +120°C bis +250°C

PIR

Das Hochtemperatur-System mit PIR-Schaum ist ein Verbundsystem und kann für Frei- sowie Erdverlegung verwendet werden. Das System lässt sich für Betriebstemperaturen von 120°C bis 170°C verwenden und wird mit schwarzem oder weißem Mantel geliefert. Mit weißem Mantel ist es nur für frei verlegte Montage in Gebäuden anzuwenden.

HT3

Das Hochtemperatur-System mit Mineralwolle und PUR-Schaum, HT3, ist ein Gleitsystem, das nur als erdverlegte System verwendbar ist. Das System kann für Betriebstemperaturen von 120°C bis 250°C verwendet werden und wird mit schwarzem Mantel geliefert.

Beide Systeme werden für Medien wie z.B. Dampf oder Thermalöl verwendet.

30% Feuchte in der Dämmung und im Muffenbereich reduziert die thermischen und mechanischen Eigenschaften. Es ist folglich eine wichtige Voraussetzung für niedrige Betriebskosten und lange Lebensdauer, dass alle Muffen korrekt montiert werden, und dass alle freien Enden mit Endkappen versehen werden. HEC-, HDHEC- oder HSEC-Endkappe ist bei Betriebstemperaturen höher als +120° C anzuwenden.

Der Energieverlust des Systems lässt sich anhand des Berechnungsprogramms LOGSTOR Industry Calculator (www.logstor.com) ermitteln.

PIR-Komponenten - Stahl Rohr - P235GH nahtlos

Beschreibung

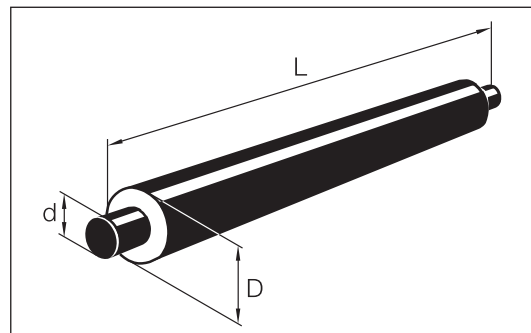
Komponentennr. 20000LS.

Längen: 6 und 12 m abhängig von der Dimension.

Rohre in Manteldimension $\varnothing 90$ sind mit 100 mm freien Rohrenden lieferbar.

Mit schwarzem oder weißem Mantelrohr erhältlich. Weißes Mantelrohr bis zu Mantelrohrdimension $\varnothing 315$ mm.

Bezüglich Spezifikationen von Mediumrohr, Dämmung und Mantel, siehe Kapitel 1.2 Materialspezifikationen.



Serie 1

Stahlrohr Durchmesser d, "	1/2	3/4	1	1 1/4	1 1/2	2	2 1/2	3	4	5	6	8	10	12
Stahlrohr Durchmesser d, mm	21,3	26,9	33,7	42,4	48,3	60,3	76,1	88,9	114,3	139,7	168,3	219,1	273	323,9
Stahlrohr Wanddicke, mm	2	2,3	2,6	2,6	2,6	2,9	2,9	3,2	3,6	4	4,5	6,3	6,3	7,1
Mantelrohr Durchmesser D, mm	90	90	90	110	110	125	140	160	200	225	250	315	400	450
Gewicht, kg/m	1,9	2,3	2,9	3,8	4,2	5,6	7,1	9	13	17,1	22,6	39,8	53,3	69,8
Wassergehalt, l/m	0,2	0,4	0,6	1,1	1,5	2,3	3,9	5,3	9	13,6	19,9	33,5	53,3	75,3

Serie 2

Stahlrohr Durchmesser d, "	1/2	3/4	1	1 1/4	1 1/2	2	2 1/2	3	4	5	6	8	10	12
Stahlrohr Durchmesser d, mm	21,3	26,9	33,7	42,4	48,3	60,3	76,1	88,9	114,3	139,7	168,3	219,1	273	323,9
Stahlrohr Wanddicke, mm	2,0	2,3	2,6	2,6	2,6	2,9	2,9	3,2	3,6	4	4,5	6,3	6,3	7,1
Mantelrohr Durchmesser D, mm	110	110	110	125	125	140	160	180	225	250	280	355	450	500
Gewicht, kg/m	2,3	2,7	3,3	4,1	4,5	6,1	7,6	9,5	13,9	18,3	24,1	43,1	57,6	74,7
Wassergehalt, l/m	0,2	0,4	0,6	1,1	1,5	2,3	3,9	5,3	9,0	13,6	19,9	33,5	53,3	75,3

Serie 3

Stahlrohr Durchmesser d, "	1/2	3/4	1	1 1/4	1 1/2	2	2 1/2	3	4	5	6	8	10	12
Stahlrohr Durchmesser d, mm	21,3	26,9	33,7	42,4	48,3	60,3	76,1	88,9	114,3	139,7	168,3	219,1	273	323,9
Stahlrohr Wanddicke, mm	2,0	2,3	2,6	2,6	2,6	2,9	2,9	3,2	3,6	4	4,5	6,3	6,3	7,1
Mantelrohr Durchmesser D, mm	125	125	125	140	140	160	180	200	250	280	315	400	500	560
Gewicht, kg/m	2,6	3,0	3,6	4,6	5,0	6,6	8,1	10,2	15,1	19,9	26,1	46,6	62,5	81,2
Wassergehalt, l/m	0,2	0,4	0,6	1,1	1,5	2,3	3,9	5,3	9,0	13,6	19,9	33,5	53,3	75,3

Andere Dimensionen

Andere Dimensionen und Dämmserien sind auf Anfrage erhältlich.

PIR-Komponenten - Stahl

Reduzierstück - P235GH nahtlos

Beschreibung

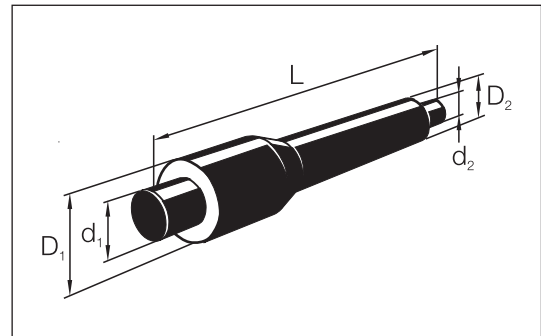
Komponentennr. 4900S.

Vorgedämmte Reduzierstücke sind mit exzentrischer Schweißreduktion nach EN 10253-2.

Mit schwarzem oder weißem Mantelrohr erhältlich. Weißes Mantelrohr bis zu Mantelrohrdimension $\varnothing 315$ mm.

Nomineller Betriebsdruck: 25 bar bei 170°C.

Bezüglich Spezifikationen von Mediumrohr, Dämmung und Mantel, siehe Kapitel 1.2 Materialspezifikationen.



Serie 1

Von Dimension \varnothing mm	Zu Dimension \varnothing mm	L, mm
33,7/90	26,9/90	900
42,4/110	26,9/90	900
42,4/110	33,7/90	900
48,3/110	33,7/90	900
48,3/110	42,4/110	900
60,3/125	42,4/110	900
60,3/125	48,3/110	900
76,1/140	48,3/110	1000
76,1/140	60,3/125	1000
88,9/160	60,3/125	1000
88,9/160	76,1/140	1000
114,3/200	76,1/140	1000
114,3/200	88,9/160	1000

Von Dimension \varnothing mm	Zu Dimension \varnothing mm	L, mm
139,7/225	88,9/160	1000
139,7/225	114,3/200	1000
168,3/250	114,3/200	1000
168,3/250	139,7/225	1000
219,1/315	139,7/225	1100
219,1/315	168,3/250	1100
273,0/400	168,3/250	1500
273,0/400	219,1/315	1500
323,9/450	219,1/315	1500
323,9/450	273,0/400	1500

Serie 2

Von Dimension \varnothing mm	Zu Dimension \varnothing mm	L, mm
33,7/110	26,9/110	900
42,4/125	26,9/110	900
42,4/125	33,7/110	900
48,3/125	33,7/110	900
48,3/125	42,4/125	900
60,3/140	42,4/125	900
60,3/140	48,3/125	900
76,1/160	48,3/125	1000
76,1/160	60,3/140	1000
88,9/180	60,3/140	1000
88,9/180	76,1/160	1000
114,3/225	76,1/160	1000
114,3/225	88,9/180	1000
139,7/250	88,9/180	1000
139,7/250	114,3/225	1000

Von Dimension \varnothing mm	Zu Dimension \varnothing mm	L, mm
168,3/280	114,3/225	1000
168,3/280	139,7/250	1000
219,1/355	139,7/250	1100
219,1/355	168,3/280	1100
273,0/450	168,3/280	1500
273,0/450	219,1/355	1500
323,9/500	219,1/355	1500
323,9/500	273,0/450	1500

PIR-Komponenten - Stahl

Reduzierstück - P235GH nahtlos

Serie 3

Von Dimension ø mm	Zu Dimension ø mm	L, mm
33,7/125	26,9/125	900
42,4/140	26,9/110	900
42,4/140	33,7/125	900
48,3/140	33,7/125	900
48,3/140	42,4/140	900
60,3/160	42,4/140	900
60,3/160	48,3/140	900
76,1/180	48,3/140	1000
76,1/180	60,3/160	1000
88,9/200	60,3/160	1000
88,9/200	76,1/180	1000
114,3/250	76,1/180	1000
114,3/250	88,9/200	1000
139,7/280	88,9/200	1000
139,7/280	114,3/250	1000

Von Dimension ø mm	Zu Dimension ø mm	L, mm
168,3/315	114,3/250	1000
168,3/315	139,7/280	1000
219,1/400	139,7/280	1100
219,1/400	168,3/315	1100
273,0/500	168,3/315	1500
273,0/500	219,1/400	1500
323,9/560	219,1/400	1500
323,9/560	273,0/500	1500

**Andere
Dimensionen**

Als Standard in Serie 2 und 3 erhältlich. Andere Dimensionen und Dämmserien sind jedoch auf Anfrage erhältlich.

PIR-Komponenten - Stahl Bogen - P235GH nahtlos

Beschreibung

Komponentennr. 25000LS.

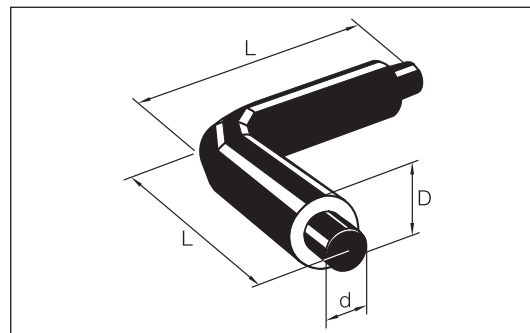
Wird gemäß EN 10253-2 einschl. Schweißfitting geliefert.

Mit schwarzem oder weißem Mantelrohr erhältlich. Weißes Mantelrohr bis zu Mantelrohrdimension $\varnothing 315$ mm.

Bogen mit anderen Gradzahlen sind nach Auftrag in 5° Sprüngen lieferbar.

Nomineller Betriebsdruck: 25 bar bei 170°C.

Bezüglich Spezifikationen von Mediumrohr, Dämmung und Mantel, siehe Kapitel 1.2 Materialspezifikationen.



P235GH nahtlos

Stahlrohr \varnothing mm	Mantelrohr \varnothing mm			L mm
	Serie 1	Serie 2	Serie 3	
26,9	90	110	125	1000
33,7	90	110	125	1000
42,4	110	125	140	1000
48,3	110	125	140	1000
60,3	125	140	160	1000
76,1	140	160	180	1000
88,9	160	180	200	1000
114,3	200	225	250	1000
139,7	225	250	280	1000
168,3	250	280	315	1000
219,1	315	355	400	1000
273,0	400	450	500	1300
323,9	450	500	560	1500

Andere Dimensionen

Andere Dimensionen und Dämmserien sind auf Anfrage erhältlich.

PIR-Komponenten - Stahl T-Stück gerade - P235GH nahtlos

Beschreibung

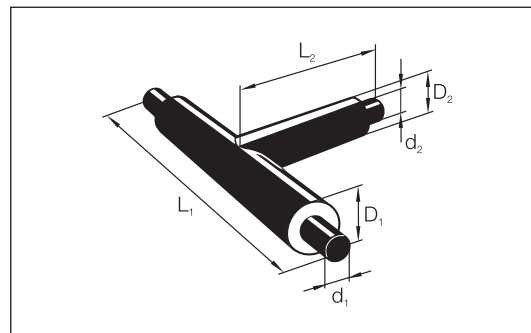
Komponentennr. 34000LS.

Wird gemäß EN 10253-2 einschl. Schweißfitting geliefert.

Mit schwarzem oder weißem Mantelrohr erhältlich. Weißes Mantelrohr bis zu Mantelrohrdimension $\varnothing 315$ mm.

Nomineller Betriebsdruck: 16 bar bei 170°C.

Bezüglich Spezifikationen von Mediumrohr, Dämmung und Mantel, siehe Kapitel 1.2 Materialspezifikationen.



Hauptrohr					Abzweigrohr $\varnothing d$, Serie 1, 2 und 3													
					26,9	33,7	42,4	48,3	60,3	76,1	88,9	114,3	139,7	168,3	219,1	273,0	323,9	
$\varnothing d$, mm	Serie			L_1 mm	Länge L_2 , mm													
	1	2	3															
26,9	90	110	125	1000	500													
33,7	90	110	125	1000	500	500												
42,4	110	125	140	1000	500	500	500											
48,3	110	125	140	1000	500	500	500	500										
60,3	125	140	160	1200	600	600	600	600	600									
76,1	140	160	180	1200	600	600	600	600	600	600								
88,9	160	180	200	1200	600	600	600	600	600	600	600							
114,3	200	225	250	1200	600	600	600	600	600	600	600	600						
139,7	225	250	280	1200	600	600	600	600	600	600	600	600	600					
168,3	250	280	315	1200	600	600	600	600	600	600	600	600	600	600				
219,1	315	355	400	1500	700	700	700	700	700	700	700	700	700	700	700			
273,0	400	450	500	1500	700	700	700	700	700	700	700	700	700	700	700	700		
323,9	450	500	560	1500	800	800	800	800	800	800	800	800	800	800	800	800	800	

Andere Dimensionen

Andere Dimensionen und Dämmserien sind auf Anfrage erhältlich.

PIR-Komponenten - Stahl T-Stück - P235GH nahtlos

Beschreibung

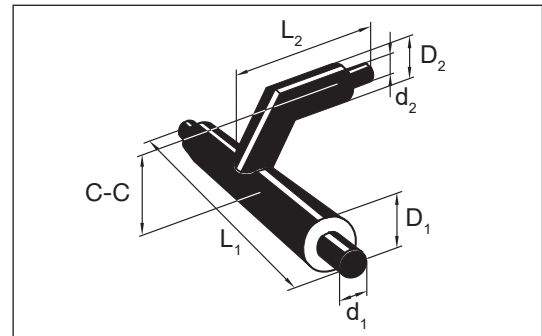
Komponentennr. 30000LS.

Wird gemäß EN 10253-2 einschl. Schweißfitting geliefert.

Mit schwarzem oder weißem Mantelrohr erhältlich. Weißes Mantelrohr bis zu Mantelrohrdimension $\varnothing 315$ mm.

Nomineller Betriebsdruck: 16 bar bei 170°C.

Bezüglich Spezifikationen von Mediumrohr, Dämmung und Mantel, siehe Kapitel 1.2 Materialspezifikationen.



Serie 1

Hauptrohr $\varnothing d$, mm		Abzweigrohr $\varnothing d$, Serie 1																
		26,9	33,7	42,4	48,3	60,3	76,1	88,9	114,3	139,7	168,3	219,1	273,0	323,9				
$\varnothing d/D$, mm	L_1 , mm	Länge L_2 , mm C-C, mm																
26,9/90	1000	700																
		170																
33,7/90	1000	700	700															
		170	170															
42,4/110	1000	700	700	700														
		178	178	185														
48,3/110	1000	700	700	700	700													
		178	178	185	185													
60,3/125	1200	700	700	700	700	700												
		185	185	193	193	200												
76,1/140	1200	700	700	700	700	700	700											
		195	195	203	203	210	220											
88,9/160	1200	700	700	700	700	700	700	700										
		205	205	213	213	220	230	240										
114,3/200	1200	700	700	700	700	700	800	800	800									
		228	228	235	235	243	253	263	285									
139,7/225	1200	700	700	700	700	800	800	800	800	900								
		240	240	248	248	255	265	275	298	310								
168,3/250	1200	800	800	800	800	800	800	800	900	900	900							
		255	255	263	263	270	280	290	313	325	340							
219,1/315	1500	800	800	800	800	800	800	800	900	900	900	1000						
		293	293	300	300	308	318	328	350	363	378	415						
273,0/400	1500	800	800	800	800	900	900	900	900	1000	1000	1100	1200					
		340	340	348	348	355	365	375	398	410	425	463	510					
323,9/450	1500	900	900	900	900	900	900	900	1000	1000	1000	1100	1200	1200				
		365	365	373	373	380	390	400	423	435	450	488	535	560				

PIR-Komponenten - Stahl T-Stück - P235GH nahtlos

Serie 2

Von Dimension ø mm	Zu Dimension ø mm	L, mm
33,7/110	26,9/110	900
42,4/125	26,9/110	900
42,4/125	33,7/110	900
48,3/125	33,7/110	900
48,3/125	42,4/125	900
60,3/140	42,4/125	900
60,3/140	48,3/125	900
76,1/160	48,3/125	1000
76,1/160	60,3/140	1000
88,9/180	60,3/140	1000
88,9/180	76,1/160	1000
114,3/225	76,1/160	1000
114,3/225	88,9/180	1000
139,7/250	88,9/180	1000
139,7/250	114,3/225	1000

Von Dimension ø mm	Zu Dimension ø mm	L, mm
168,3/280	114,3/225	1000
168,3/280	139,7/250	1000
219,1/355	139,7/250	1100
219,1/355	168,3/280	1100
273,0/450	168,3/280	1500
273,0/450	219,1/355	1500
323,9/500	219,1/355	1500
323,9/500	273,0/450	1500

Serie 3

Von Dimension ø mm	Zu Dimension ø mm	L, mm
33,7/125	26,9/125	900
42,4/140	26,9/110	900
42,4/140	33,7/125	900
48,3/140	33,7/125	900
48,3/140	42,4/140	900
60,3/160	42,4/140	900
60,3/160	48,3/140	900
76,1/180	48,3/140	1000
76,1/180	60,3/160	1000
88,9/200	60,3/160	1000
88,9/200	76,1/180	1000
114,3/250	76,1/180	1000
114,3/250	88,9/200	1000
139,7/280	88,9/200	1000
139,7/280	114,3/250	1000

Von Dimension ø mm	Zu Dimension ø mm	L, mm
168,3/315	114,3/250	1000
168,3/315	139,7/280	1000
219,1/400	139,7/280	1100
219,1/400	168,3/315	1100
273,0/500	168,3/315	1500
273,0/500	219,1/400	1500
323,9/560	219,1/400	1500
323,9/560	273,0/500	1500

**Andere
Dimensionen**

Andere Dimensionen und Dämmserien sind auf Anfrage erhältlich.

PIR-Komponenten - Stahl Festpunkt - P235GH nahtlos

Beschreibung

Komponentennr. 40000LS.

Festpunkt indeholder en ankerplade af stål.

Der Festpunkt besteht aus aus einer Festpunktplatte aus Stahl.

Um zu große Wärmeübertragungen von der Festpunktplatte auf den PEH-Mantel zu vermeiden, ist eine Edelstahlhülle an der Festpunktplatte geschweißt.

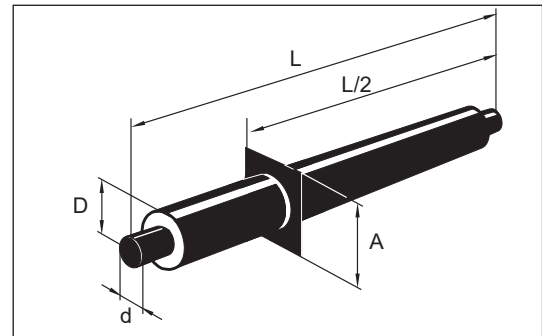
Als Standard in Serie 1, 2 und 3 mit schwarzem oder weißem Mantelrohr erhältlich.

Weißes Mantelrohr bis zu Mantelrohrdimension $\varnothing 315$ mm.

Nomineller Betriebsdruck: 25 bar bei 170°C.

Meldedrähte werden elektrisch isoliert durch die Festpunktplatte geführt.

Bezüglich Spezifikationen von Mediumrohr, Dämmung und Mantel, siehe Kapitel 1.2 Materialspezifikationen.



Stahlrohr d mm	Serie 1			Serie 2			Serie 3		
	Mantel D, mm	L mm	A mm	Mantel D, mm	L mm	A mm	Mantel D, mm	L mm	A mm
26,9	90	2000	140	110	2000	160	125	2000	160
33,7	90	2000	140	110	2000	160	125	2000	165
42,4	110	2000	170	125	2000	180	140	2000	190
48,3	110	2000	170	125	2000	180	140	2000	190
60,3	125	2000	200	140	2000	200	160	2000	220
76,1	140	2000	220	160	2000	225	180	2000	250
88,9	160	2000	235	180	2000	260	200	2000	275
114,3	200	2000	300	225	2000	310	250	2000	340
139,7	225	2000	320	250	2000	350	280	2000	370
168,3	250	2000	370	280	2000	390	315	2000	425
219,1	315	2000	450	355	2000	480	400	2000	525
273	400	2500	550	450	2500	590	500	2500	630
323,9	450	2500	600	500	2500	650	560	2500	710

Andere Dimensionen

Andere Dimensionen und Dämmserien sind auf Anfrage erhältlich.

PIR-Komponenten - Dämmverbindungen

BXJoint, schwarz

Anwendung

Schrumpfmuffe aus UV-beständigem, vernetztem PE (PEX)-Material mit Dämmschalen aus PIR.

Die Muffe ist doppelt gedichtet und kann Winkeldrehungen bis zu 5° aufnehmen.

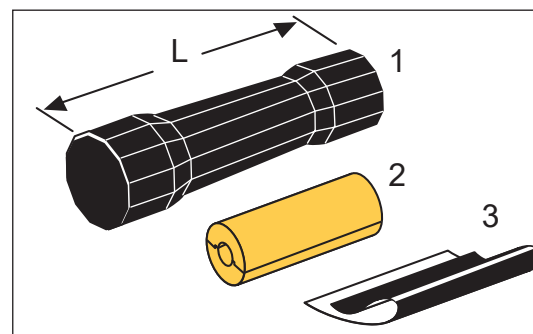
BXJoint wird für direkt erdverlegte und freiverlegte Systeme verwendet.

Beschreibung

Komponentenr. 5022.

BXJoint besteht aus:

1. PEX-Schrumpfmuffe mit integriertem Hotmelt und Mastix.
2. Dämmschalen
3. Schrumpffolie mit Mastix



Mantelrohr Durchmesser D, mm	90	110	125	140	160	200	225	250	280	315	355	400	450	500	560	630
Schrumpfmuffe Länge, mm	780	780	780	780	780	780	780	780	780	780	780	780	780	780	780	780

Einschließlich Dämmschalen für Serie 1, 2 oder 3 geliefert.

Andere Serien auf Anfrage.

Die Muffe wird in einer kräftigen, weißen PE-Folieverpackung geliefert.

Die Muffe ist aufrechtstehend aufzubewahren.

Höchsttemperatur während Transport und Lagerung ist 40°C.

PIR-Komponenten - Dämmverbindungen

EWJoint, schwarz

Anwendung

Schweißmuffe aus PE mit Dämmschalen.

Die Muffe wird mit Hilfe eines losen Schweißbandes zwischen Muffe und Mantelrohr mit dem Mantelrohr verschweißt.

Muffen in Standardlänge > ø280 mm lassen sich extruderschweißen.

EWJoint können sowohl ober- als unterirdisch verwendet werden.

Beschreibung

Komponentennr. 5027.

EWJoint besteht aus:

1. Schrumpfmuffe
2. Schweißband
3. Klammer zum Befestigen von Schweißbändern
4. Dämmschale

Die Muffe wird in weißer PE-Folie geliefert.

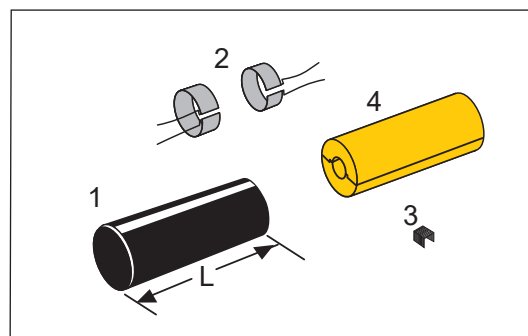
Schweißband wird getrennt in einem Kunststoffeimer geliefert.

Klammer (3) und Dämmschalen (4) sind getrennt zu bestellen.

Einschließlich Dämmschalen für Serie 1, 2 oder 3 geliefert. Andere Serien auf Anfrage.

Die Muffe ist aufrecht zu lagern.

Max. 40° C bei Transport und Lagerung.



Mantelrohr Durchmesser D, mm	90	110	125	140	160	180	200	225	250	280
Schrumpfhülle Länge, mm	700	700	700	700	700	700	700	700	700	700

Mantelrohr Durchmesser D, mm	315	355	400	450	500	560	630	710	800	900
Schrumpfhülle Länge, mm	700	700	700	700	700	700	750	750	750	800

Schweißband

Komponentennr. 5556.

Schweißbänder für 1 EWJoint werden in einem Eimer geliefert.

Zubehör

Klammer zum Befestigen des Schweißbandes, Komponentennr. 9050

PIR-Dämmschale, Komponentennr 5314

PIR-Komponenten - Dämmverbindungen

C2LJoint, schwarz

Anwendung

PE-Schrumpfmuffe mit Dämmschalen aus PIR. Vor Montage ist die Schrumpfmuffe längs durchzuschneiden.

Die Muffe ist doppelt gedichtet und u.a. für Reparaturen anzuwenden.

C2LJoint kann sowohl für direkt erdverlegte als auch für frei verlegte Systeme verwendet werden.

Beschreibung

Komponentennr. 5035.

Der C2LJoint-Satz besteht aus:

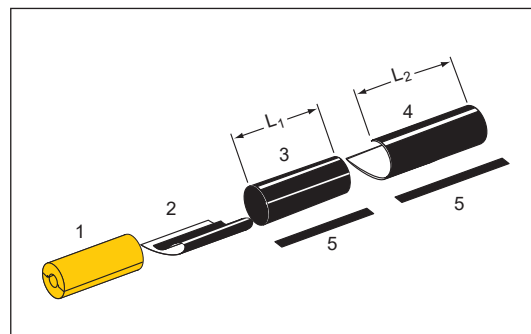
1. Dämmschalen
2. Schrumpffolie mit Mastix
3. Schrumpfmuffe
4. Schrumpfhülle mit Mastix
5. Verschlussbänder

Die Muffe wird in weißer PE-Folie geliefert.

Einschließlich Dämmschalen für Serie 1, 2 oder 3 geliefert. Andere Serien auf Anfrage.

Die Muffe ist aufrechtstehend aufzubewahren.

Höchsttemperatur während Transport und Lagerung ist 40°C.



Mantelrohr ä. ø mm	L ₁ mm	L ₂ mm
90	670	900
110	670	900
125	670	900
140	670	900
160	670	900
180	670	900
200	670	900
225	670	900
250	670	900
280	670	900
315	670	900
355	670	900
400	670	900
450	670	900
500	670	900
560	670	900
630	670	900

PIR-Komponenten - Dämmverbindungen

LMJoint, weiß

Anwendung

Schrumpfmuffe aus nicht UV-beständigem, vernetztem PE (PEX)-Material mit Dämmschalen aus PIR.

Die Muffe ist einzelgedichtet und kann Winkeldrehungen bis zu 5° aufnehmen.

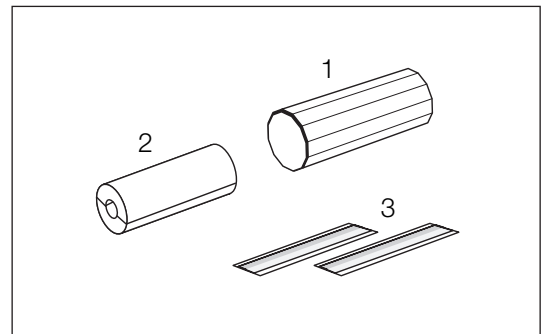
LMJoint wird drinnen für freiverlegte Systeme verwendet

Beschreibung

Komponentennr. 53501C.

LMJoint besteht aus:

1. Schrumpfmuffe
2. Dämmschalen
3. Mastix



Mantelrohr Durchmesser D, mm	90	110	125	140	160	180	200	225	250	280	315
Schrumpfmuffe Länge, mm	535	535	535	535	535	535	575	575	575	575	575

Einschließlich Dämmschalen für Serie 1, 2 oder 3 geliefert.

Die Muffe wird in einer kräftigen, weißen PE-Folieverpackung geliefert.

Höchsttemperatur während Transport und Lagerung ist 40°C.

PIR-Komponenten - Dämmverbindungen

LMCJoint, weiß

Anwendung Schrumpfmuffe aus nicht UV-beständigem, vernetztem PE (PEX)-Material mit Dämmschalen aus PIR.

Die Muffe ist einzelgedichtet und u.a. für Reparaturen anzuwenden.

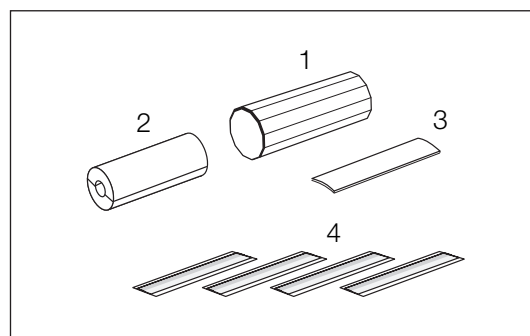
Haltewerkzeug ist für die Montage erforderlich - wird gesondert bestellt.

LMCJoint wird drinnen für freiverlegte Systeme verwendet

Beschreibung Komponentennr. 53700C.

LMCJoint besteht aus:

1. Schrumpfmuffe
2. Dämmschalen
3. Profilplatte
4. Mastix



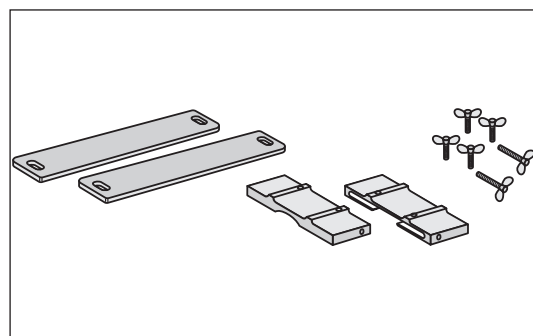
Mantelrohr Durchmesser D, mm	90	110	125	140	160	180	200	225	250	280	315
Schrumpfmuffe Länge, mm	535	535	535	535	535	535	575	575	575	575	575

Einschließlich Dämmschalen für Serie 1, 2 oder 3 geliefert.

Die Muffe wird in einer kräftigen, weißen PE-Folieverpackung geliefert.

Höchsttemperatur während Transport und Lagerung ist 40°C.

Haltewerkzeug für Montage Produktnr. 9000 0000 027 003.



PIR-Komponenten - Dämmverbindungen

BMJoint, schwarz und weiß

Anwendung

Biegsame Schrumpfmuffe aus vernetztem PE (PEX)-Material mit Dämmschalen aus PIR.

Die Muffe wird für Richtungsänderungen von 5 - 90° angewandt, und ist einzeldichtet.

Weißes BMJoint ist nicht UV-beständig und ist nur drinnen für freiverlegte Systeme anzuwenden.

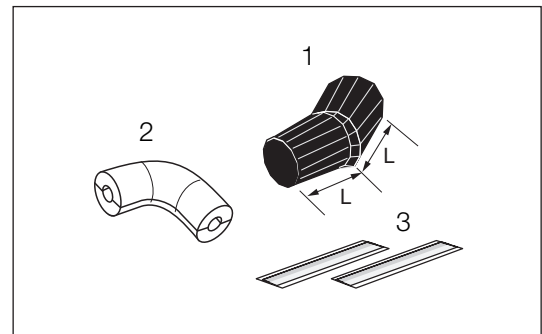
Schwarzes BMJoint ist UV-beständig und für freiverlegte Systeme anzuwenden (die Muffe eignet sich nicht für erdverlegte Systeme)..

Beschreibung

Komponentennr. 54000LC.

BMJoint besteht aus:

1. Schrumpfmuffe
2. Dämmschalen
3. Mastix



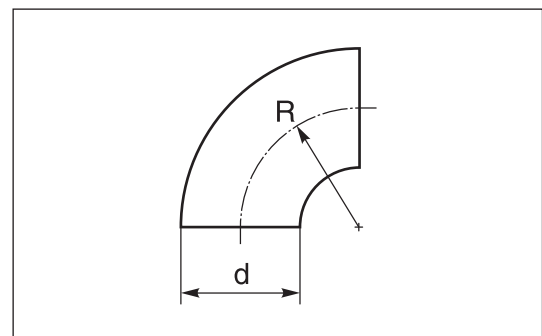
Manteldurchmesser D, mm	90	110	125	140	160	180	200	225	250	280	315
Länge L, mm	260	430	430	495	495	495	655	655	695	695	695

Einschließlich 90° Dämmschalen für Serie 1, 2 oder 3 geliefert.

Die Muffe wird in einer kräftigen, weißen PE-Folieverpackung geliefert.

Höchsttemperatur während Transport und Lagerung ist 40°C.

Dämmschalen werden gemäß untenstehendem Schweißbogen als Lagerware geführt.



P235GH EN 10253-2

d	21,3	26,9	33,7	42,4	48,3	60,3	76,1	88,9	114,3	139,7	168,3	219,1
R	38	38	38	47,5	57	76	95	114	152	190	229	305

Andere Dimensionen und Radien

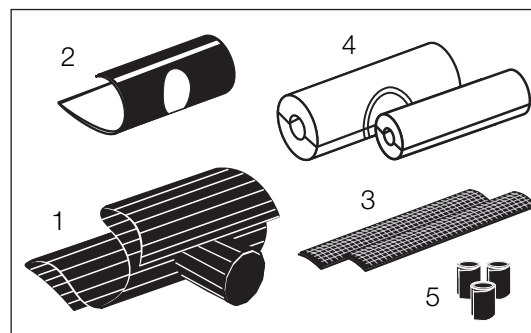
Dämmschalen für andere Dimensionen, Gradzahlen und Radien sind auf Anfrage erhältlich.

PIR-Komponenten - Dämmverbindungen

TMC-CJoint, schwarz

- Anwendung** T-Schrumpfmuffe aus UV-beständigem, vernetztem PE (PEX)-Material mit Dämmschalen aus PIR.
- Die Muffe ist einzelgedichtet und wird zum senkrechtem Abzweigen vom Hauptrohr verwendet.
- TMC-CJoint wird für freiverlegte Systeme verwendet.

- Beschreibung** Komponentennr. 52600L.
- TMC-CJoint besteht aus:
1. Schrumpfmuffe
 2. Schrumpfhülle
 3. Verschlussband
 4. Dämmschalen für Hauptrohr und Abzweig
 5. Mastix



Einschließlich Dämmschalen für Serie 1, 2 oder 3 geliefert.

Die Muffe wird in einer kräftigen, weißen PE-Folieverpackung geliefert.

Höchsttemperatur während Transport und Lagerung ist 40°C.

	Manteldurchmesser Hauptrohr, mm						
	90	110	125	140	160	180	200
Abzweig							
90	X	X	X	X	X	X	X
110	X	X	X	X	X	X	X
125		X	X	X	X	X	X
140			X	X	X	X	X
160				X	X	X	X
180					X	X	X

PIR-Komponenten - Dämmverbindungen

TMCJoint, weiß

Anwendung

T-Schrumpfmuffe aus nicht UV-beständigem, vernetztem PE (PEX)-Material mit Dämmschalen aus PIR.

Die Muffe ist einzelgedichtet und wird zum senkrechten Abzweigen vom Hauptrohr verwendet.

Haltwerkzeug ist für die Montage erforderlich - wird gesondert bestellt.

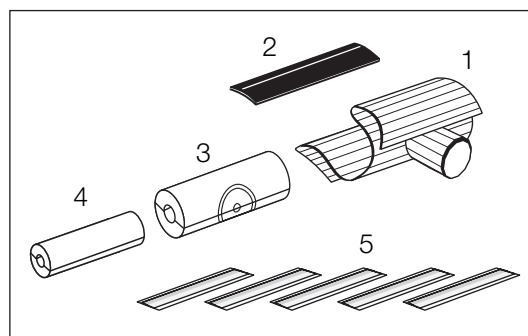
TMCJoint wird drinnen für freiverlegte Systeme verwendet.

Beschreibung

Komponentennr. 52500L.

TMCJoint besteht aus:

1. Schrumpfmuffe
2. Profilplatte
3. Dämmschalen für Hauptrohr
4. Dämmschalen für Abzweig
5. Mastix



Einschließlich Dämmschalen für Serie 1, 2 oder 3 geliefert.

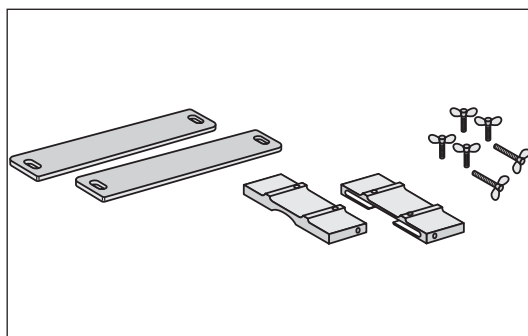
Die Muffe wird in einer kräftigen, weißen PE-Folieverpackung geliefert.

Höchsttemperatur während Transport und Lagerung ist 40°C.

	Manteldurchmesser Hauptrohr, mm						
	90	110	125	140	160	180	200
Abzweig							
90	X	X	X	X	X	X	X
110	X	X	X	X	X	X	X
125		X	X	X	X	X	X
140			X	X	X	X	X
160				X	X	X	X
180					X	X	X

Haltwerkzeug für die Montage

Produktnr. 9000 0000 027 003.



PIR-Komponenten - Dämmverbindungen

Reduziermuffe

Reduziermuffen

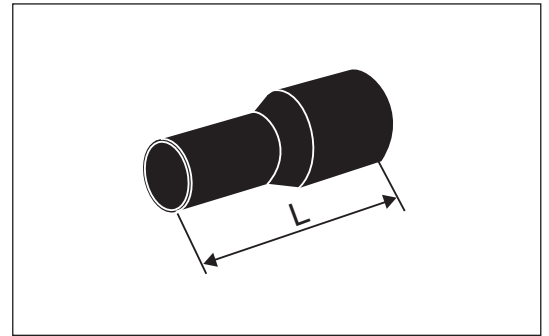
LOGSTOR bietet mehrere verschiedene Reduziermuffen an - u.a. Schweißmuffen und Schrumpfmuffen.

Sind andere Längen gefragt, kontaktieren Sie bitte LOGSTOR, um zu erfahren, welche Lösungen möglich sind.

EWJoint

Reduzierung mit einer EW-Reduziermuffe ist möglich mit einem oder mehreren Dimensionssprüngen.

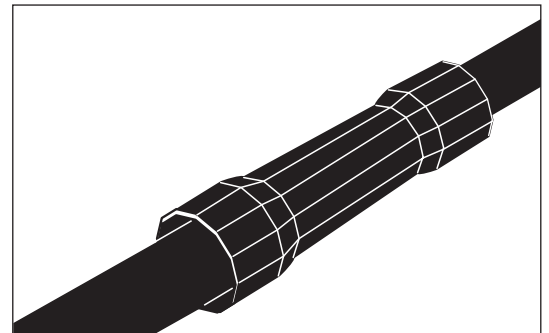
Komponentenr. 5028



BXJoint

Reduzierung mit standard BXJoint ist möglich mit 1 und 2 Dimensionssprüngen in Dimension $\varnothing 90$ -315 mm und mit 1 Dimensionssprung in Dimension $\varnothing 355$ -630 mm.

Komponentenr. 5022.



PIR-Komponenten - Dämmverbindungen

Reduziermuffe - Schweißmuffe

Anwendung

Reduzierung mit der Schweißmuffe EWJoint lässt sich in den unten angeführten Dimensionen ausführen.

Die Schweißmuffe ist von Monteuren, die LOGSTOR zertifiziert hat, auszuführen.

Für EWJoint ist die gesamte ungedämmte Rohrlänge, einschl. Schweißreduzierung, 2 x freiem Rohrende + die Länge der Schweißreduzierung.

Wo 2 oder 3 Dimensionssprünge möglich sind, sind die Projektierungsrichtlinien zu beobachten.

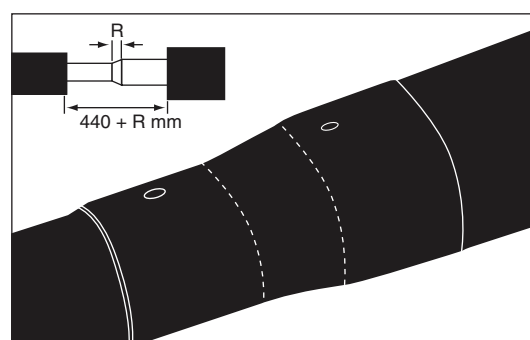
EWJoint

EWJoint-Reduzierung,
Komponentenr. 5028.

Zubehör:

PIR-Dämmschale, Komponentenr. 5314.

1 Satz je Dimension bestellen.



Dimensionssprünge und Längen:

Auch mit 2 oder 3 Dimensionssprüngen erhältlich.

Von ø mm	Zu ø mm	Muffenlänge mm
110	90	800
125	110	800
140	125	800
160	140	800
180	160	800
200	180	900
225	200	900
250	225	900
280	250	900
315	280	900
355	315	900
400	355	1000
450	400	1000
500	450	1000
560	500	1100
630	560	1100
710	630	1200
800	710	1200
900	800	1350
1000	900	1350

PIR-Komponenten - Dämmverbindungen

Reduziermuffe - Schrumpfmuffe

Anwendung

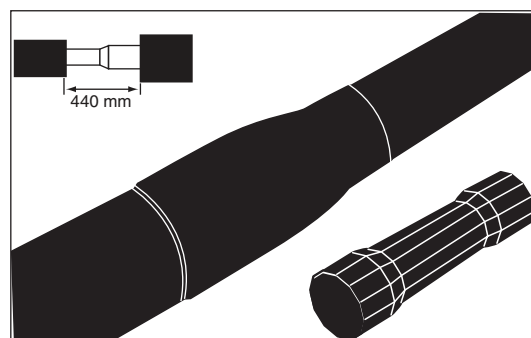
Reduzierungen mit den Schrumpfmuffen BX und LM lassen sich in den unten angeführten Dimensionen in 1 oder 2 Dimensionssprüngen ausführen.

Bei 2 Dimensionssprüngen sind die Projektierungsrichtlinien zu beobachten.

Reduzierung mit BXJoint

Reduzierung mit BXJoint mit Dämmhalbschalen aus PUR oder PIR.

Komponentenr. 5022.



Die Muffe ist für sowohl 1 als auch 2 Dimensionssprünge anwendbar.

2 Sprünge bis zu \varnothing 315/280 mm.

1 Sprung von \varnothing 355/315 mm.

Von \varnothing mm	Zu \varnothing mm	Muffenlänge mm
110	77	780
125	90	780
140	110	780
160	125	780
180	140	780
200	160	780
225	180	780
250	200	780
280	225	780
315	250	780
355	315	780
400	355	780
450	400	780
500	450	780
560	500	780
630	560	780

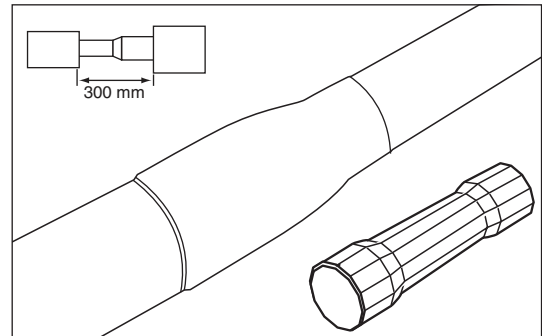
PIR-Komponenten - Dämmverbindungen

Reduziermuffe - Schrumpfmuffe

Reduzierung mit LMJoint

Reduzierung mit LMJoint mit Dämmhalbschalen aus PUR oder PIR.

Komponentennr. 5350.



Die Muffe ist für folgende Dimensionssprünge anwendbar:

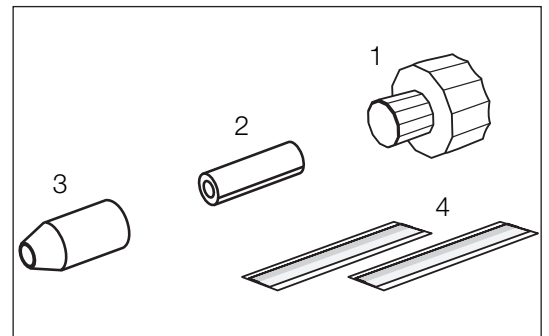
Muffengröße ø mm	Von ø mm	Zu ø mm	Muffenlänge mm
125-90	125	77	535
180-140	180	90	535
250-200	250	180	575
315-280	315	20	575

PIR-Komponenten - Dämmverbindungen

HEC-Endkappe, weiß

- Anwendung**
- Endkappe aus nicht UV-beständigem, vernetztem PE (PEX)-Material mit rostfreier Stahlreduzierung und Mineralwollschale.
- Wird als Abdeckung verwendet, um das Eindringen von Feuchte in die Dämmung zu verhindern.
- Die Endkappe ist für eine Mediumrohrtemperatur von -200 bis zu +250°C anwendbar. Im Temperaturbereich unter -30°C und über +70°C ist HEC immer zu verwenden.
- Die HEC-Endkappe wird drinnen für freiverlegte Systeme verwendet

- Beschreibung**
- Komponentennr. 55001L.
- HEC-Endkappe besteht aus:
1. Endkappe
 2. Mineralwollschale
 3. Stahlreduzierung (EN 1.4404)
 4. Mastix



Die Endkappe ist erhältlich in Mediumrohrdimension 219,1 mm und Mantelrohrdimension 315 mm.

Die Endkappe wird in einer kräftigen, weißen PE-Folieverpackung geliefert.

Höchsttemperatur während Transport und Lagerung ist 40°C.

PIR-Komponenten - Dämmverbindungen

HDHEC-Endkappe, schwarz

Anwendung

Endkappe aus UV-beständigem, vernetztem PE (PEX)-Material mit rostfreier Stahlreduzierung und Mineralwollschale.

Wird als Abdeckung verwendet, um das Eindringen von Feuchte in die Dämmung zu verhindern.

Die Endkappe ist für eine Mediumrohrtemperatur von -200 bis zu +250°C anwendbar. Im Temperaturbereich unter -20°C und über +120°C ist HDHEC immer zu verwenden.

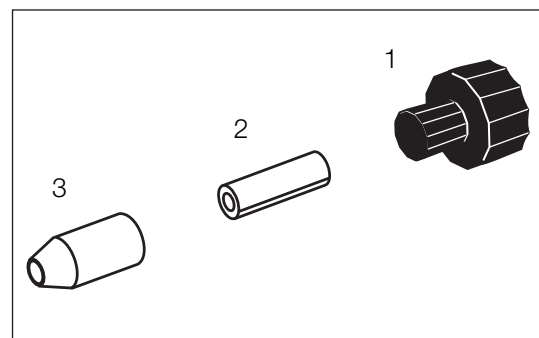
Die HDHEC-Endkappe wird sowohl für direkt erdverlegte als auch freiverlegte Systeme verwendet.

Beschreibung

Komponentennr. 55101L

HDHEC-Endkappe besteht aus:

1. Endkappe mit eingebettetem Mastix
2. Mineralwollschale
3. Stahlreduzierung (EN 1.4404)



Die Endkappe ist erhältlich in Mediumrohrdimension 406,4 mm und Mantelrohrdimension 710 mm.

Die Endkappe wird in einer kräftigen, weißen PE-Folieverpackung geliefert.

Höchsttemperatur während Transport und Lagerung ist 40°C.

PIR-Komponenten - Dämmverbindungen

HSEC-Endkappe, schwarz

Anwendung Endkappe aus UV-beständigem, vernetztem PE (PEX)-Material mit rostfreier Stahlkappe und Mineralwollscheibe.

Wird als Abdeckung verwendet, um das Eindringen von Feuchte in die Dämmung zu verhindern.

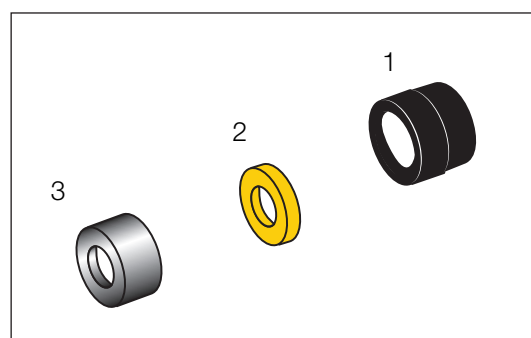
Die Endkappe ist für eine Mediumrohrtemperatur von -200 bis zu +250°C anwendbar. Im Temperaturbereich unter -20°C und über +120°C ist HSEC, schwarz immer izu verwenden.

Die HSEC-Endkappe , schwarz wird sowohl für direkt erdverlegte als auch freiverlegte Systeme verwendet.

Beschreibung Komponentennr. 56001L.

HSEC-Endkappe schwarz besteht aus:

1. Endkappe
2. Mineralwollscheibe
3. Stahlkappe (EN 1.4404)



Die Endkappe ist erhältlich in Mediumrohrdimension 508 mm und Mantelrohrdimension 900 mm.

Die Endkappe wird in einer kräftigen, weißen PE-Folieverpackung geliefert.

Höchsttemperatur während Transport und Lagerung ist 40°C.

Andere Dimensionen

Andere Dimensionen können auf Anfrage geliefert werden.

PIR-Komponenten - Dämmverbindungen

HSEC-Endkappe, weiß

Anwendung

Endkappe aus nicht UV-beständigem, vernetztem PE (PEX)-Material mit rostfreier Stahlkappe und Mineralwollscheibe.

Wird als Abdeckung verwendet, um das Eindringen von Feuchte in die Dämmung zu verhindern.

Die Endkappe ist für eine Mediumrohrtemperatur von -200 bis zu +250°C anwendbar. Im Temperaturbereich unter -30°C und über +70°C ist HSEC, weiß immer zu verwenden.

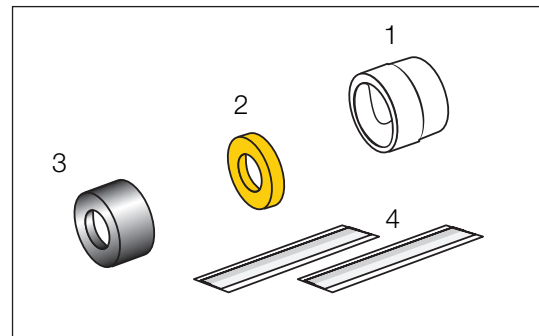
Die HSEC-Endkappe, weiß wird drinnen für freiverlegte Systeme verwendet

Beschreibung

Komponentennr. 56001L.

HSEC-Endkappe weiß besteht aus:

1. Endkappe
2. Mineralwollscheibe
3. Stahlkappe (EN 1.4404)
4. Mastix



Die Endkappe ist erhältlich in Mediumrohrdimension 219,1 mm und Mantelrohrdimension 315 mm.

Die Endkappe wird in einer kräftigen, weißen PE-Folieverpackung geliefert.

Höchsttemperatur während Transport und Lagerung ist 40°C.

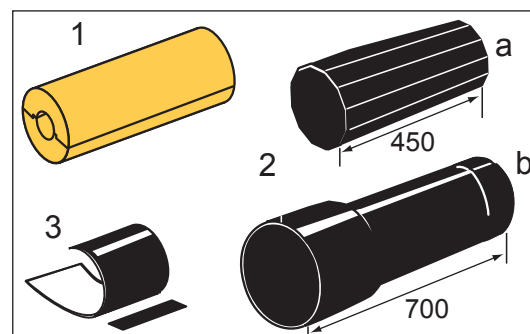
PIR-Komponenten - Dämmverbindungen

Endmuffe für Dämmschalen, \varnothing 90-630 mm

Anwendung Zum Abschluss eines Rohrsystems, in dem das Mediumrohr mit einem Endboden abgeschlossen wird, sind PE-Endmuffen anzuwenden.

Beschreibung Ein Endmuffensatz besteht aus:

1. Dämmhalbschalen aus PIR
2. Endmuffe:
 - a. \varnothing 90-160 mm, expandiert
 - b. \varnothing 180-630 mm, aufgedornt
3. Schrumpfmanschette PEX mit PIB-Mastix und Verschlussbänder



**Komponenten-
übersicht** Komponentennr. 5700.

Ungeachtet der Mediumrohrdimension ist die Endmuffe nach der Mantelrohrdimension zu bestellen. Das bedeutet, dass Luft zwischen Mediumrohr und Dämmhalbschale vorkommen kann. Das hat aber keine praktische Bedeutung.

(x) = nicht Standardlieferung

Mantel ä. \varnothing mm	Dämmschalen \varnothing innen/außen mm	Mediumrohr Dimension ä. \varnothing mm	Längen, mm	
			450	700
90	33/90	26,9-33,7	x	(x)
110	48/110	26,9-48,3	x	(x)
125	60/125	26,9-60,3	x	(x)
140	76/140	26,9-76,1	x	(x)
160	88/160	42,4-88,9	x	(x)
180	114/180	60,3-114,3		x
200	139/200	76,1-139,7		x
225	168/225	88,9-168,3		x
250	168/250	114,3-168,3		x
280	219/280	114,3-219,1		x
315	219/315	139,7-219,1		x
355	219/355	219,1		x
400	323/400	219,1-273,0		x
450	323/450	273,0-323,9		x
500	355/500	273,0-355,0		x
560	406/560	323,9-406,0		x
630	457/630	355,0-457,0		x

PIR-Komponenten - Dämmverbindungen

Dichtungsring

Anwendung

Wenn Rohre durch Mauern geführt - Haus- oder Schachteinführungen - werden, sind Dichtungsringe als Schutz gegen eindringendes Wasser zu montieren.

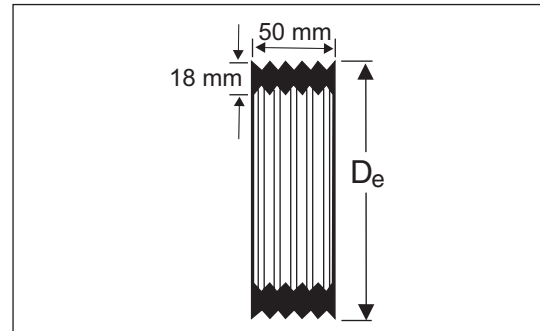
Beschreibung

Die Ringe sind aus einem besonders widerstandsfähigen Gummi, der Dichtheit leistet und außerdem kleine Dehnungsbewegungen in der Durchführung erlaubt.

Bei drückendem Grundwasser ist nicht anzunehmen, dass die Ringe dicht sind. In solchen Fällen bitte LOGSTOR kontaktieren.

Bitte beachten! Der Außendurchmesser D_e - $2 \times 18 \text{ mm}$ ist kleiner als der Nenndurchmesser, damit der Ring fest um das Mantelrohr sitzt.

Durchmesser des Loches im Fundament, siehe Projektierungshandbuch für Fernwärme.



Materialien

NR-SBR-Gummi

Komponenten- übersicht

Komponentennr. 5800

Mantelrohr ä. \varnothing mm	Außendurchmesser, D_e ca. \varnothing mm
90	124
110	142
125	158
140	173
160	191
180	209
200	229
225	255
250	281
280	312
315	345
355	385
400	430

Mantelrohr ä. \varnothing mm	Außendurchmesser, D_e ca. \varnothing mm
450	480
500	530
560	590
630	660
710	740
800	830
900	930
1000	1030
1100	1130
1200	1230
1300	1330
1400	1430
1500	1530

PIR-Komponenten - Dämmverbindungen

Dachdurchführung, schwarz

Anwendung

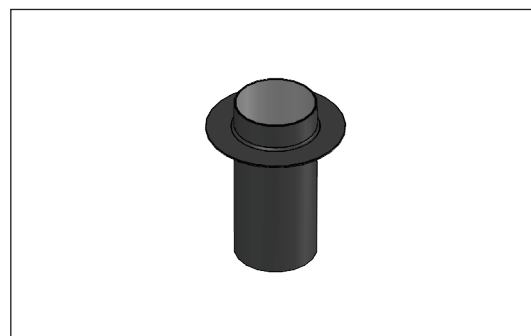
Dachdurchführungen sind anzuwenden, wenn vorgedämmte Rohre durch eine Flachdachkonstruktion geführt werden.

Aus UV-beständigem PE mit Flansch, der Befestigung der Dachdurchführung für nachfolgende Montage von Dachpappe oder Dachfolie an die Unterlage ermöglicht.

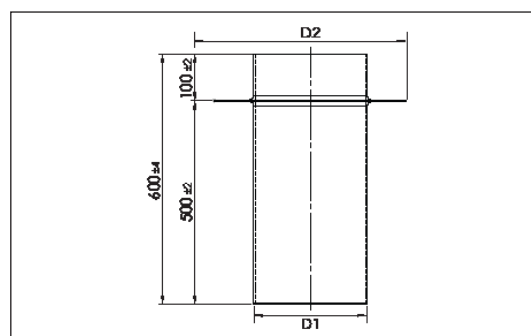
Dichten zwischen Dachdurchführung und Rohr mit Manschetten ausführen. Manschetten sind gesondert zu bestellen.

Beschreibung

Komponentennr. 1157.



Für Manteldimension mm	D1 mm	D2 mm	L1 mm	L2 mm
90	102	302	600	500
110	122	322	600	500
125	138	338	600	500
140	155	355	600	500
160	177	377	600	500
180	196	396	600	500
200	216	416	600	500
225	245	445	600	500
250	271	471	600	500
280	299	499	600	500
315	339	539	600	500
355	381	581	600	500
400	426	626	600	500
450	479	679	600	500
500	533	733	600	500

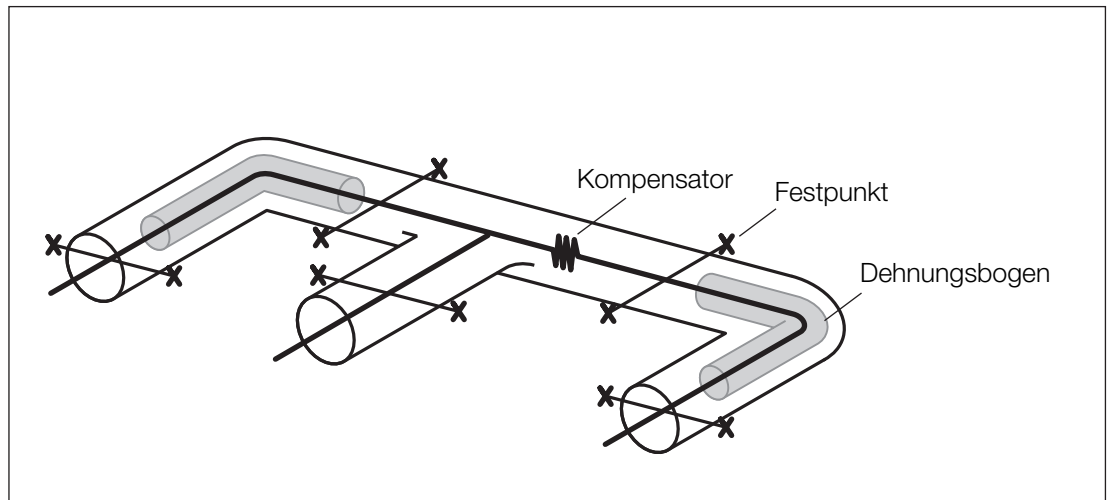


Zubehör

Manschette durch Komponentennr. 5500 bestellen.

In 150 mm und 225 mm Längen lieferbar.

Allgemein



Erdverlegte Hochtemperatursysteme HT3 werden als kompensierte Gleitsysteme ausgelegt. Im HT3-System werden die temperaturbedingten Bewegungen innerhalb des Systems aufgenommen.

Das Mantelrohr wird von der Erdreibung festgehalten und ist somit unbeweglich.

Das Mediumrohr bewegt sich in der Wärmedämmung. Die Bewegungen werden durch entsprechende Dehnungsaufnahmekomponenten wie L-, Z-, U-Bogen oder Axialkompensatoren aufgenommen.

Bei der Auslegung wird das Gesamtsystem in berechenbare Dehnungsabschnitte unterteilt.

Jeder Abschnitt wird vom nächsten Abschnitt durch einen Festpunkt getrennt.

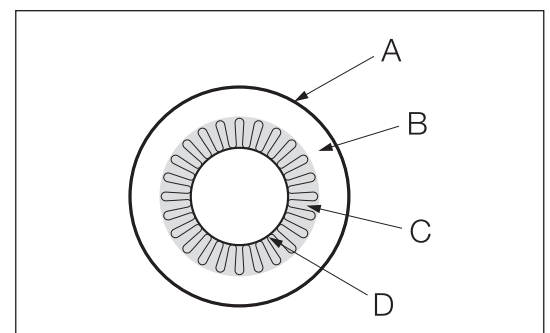
Innerhalb des Dehnungsabschnittes werden Dehnungsaufnahmekomponenten angeordnet.

Vorteilhaft ist, wenn die Dehnungsaufnahmekomponenten in jedem Abschnitt annähernd gleichmäßig ausgelastet werden.

Dämmung

Im HT3-System besteht die Dämmung aus einer PUR Schaum- Mineralwolle Kombination. Dadurch wird gewährleistet, dass weder der PUR-Schaum noch der zulässige Grenzwert des HDPE-Mantels überlastet wird.

- A. HDPE-Mantel, schwarz
- B. PUR-Schaum
- C. Mineralwolle
- D. Mediumrohr



Das Dämmsystem ist in zwei Standardreihen erhältlich, eine Reihe für Mediumtemperatur 210°C und eine für 250°C.

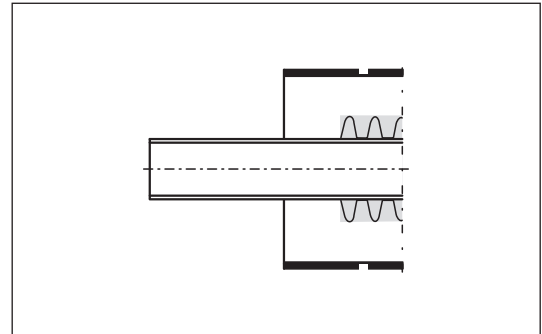
Rohrenden

Gedämmte HT3-Komponenten sind in den Enden voll ausgeschäumt.

Damit sind die Enden der Mineralwolle bei Lagerung und Handhabung vor eindringender Feuchte geschützt.

Diese Rohrenden sind erst nach Verschweißen des Mediumrohres unmittelbar vor dem Schrumpfen der Muffen abzutrennen und zu entfernen.

Als Markierung für die Trennstelle ist in den HDPE-Mantel eine Nut gefräst.



HT3-Technik

Betriebstemperatur

Allgemein

Alle Rohre und Komponenten im HT3-System sind als Standardausführung in den Varianten für zwei unterschiedliche maximale Betriebstemperaturen erhältlich: 210°C oder 250°C.

Die Dicke der Mineralwolle und PUR-Dämmung ist so abgestimmt, dass die PUR-Temperatur unter den zulässigen Grenzwerten gehalten wird.

DN = Nenndurchmesser

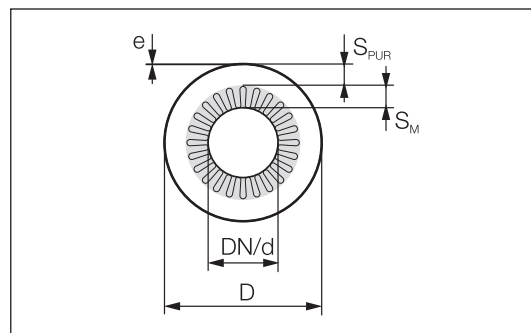
D = Außendurchmesser Mantelrohr, mm

e = Nominelle Wanddicke Mantelrohr, mm

d = Außendurchmesser Mediumrohr, mm

S_M = Dicke Mineralwolle, mm

S_{PUR} = Dicke PUR-Dämmung, mm



Serie max. 210°C

DN	d, mm	D, mm	e, mm	S_M , mm	S_{PUR} , mm
20	26,9	140	3,0	20	34
25	33,7	140	3,0	20	30
32	42,4	160	3,0	20	36
40	48,3	160	3,0	20	33
50	60,3	200	3,2	30	37
65	76,1	225	3,4	30	41
80	88,9	225	3,4	30	35
100	114,3	250	3,6	30	34
125	139,7	315	4,4	40	43
150	168,3	355	4,5	50	39
200	219,1	400	4,8	50	36
250	273,0	450	5,2	50	33
300	323,9	500	5,6	50	32
350	355,6	560	6,0	50	46
400	406,4	630	6,6	60	45

HT3-Technik
Betriebstemperatur

Serie max. 250°C

DN	d, mm	D, mm	e, mm	S _M , mm	S _{PUR} , mm
20	26,9	180	3,0	40	34
25	33,7	180	3,0	40	30
32	42,4	200	3,2	40	36
40	48,3	225	3,4	50	35
50	60,3	225	3,4	50	29
65	76,1	250	3,6	50	33
80	88,9	280	3,9	60	32
100	114,3	315	4,1	60	36
125	139,7	400	4,8	80	45
150	168,3	400	4,8	80	31
200	219,1	450	5,2	80	30
250	273,0	500	5,6	80	28
300	323,9	560	6,0	80	32
350	355,6	630	6,6	100	31
400	406,4	710	7,2	100	45

Wärmedehnung in geraden Rohren

Die lineare Wärmedehnung metallischer Rohrleitungen lässt sich über die werkstoffabhängige mittlere Ausdehnungskoeffizienten ermitteln:

$$\Delta L = L \times \alpha \times \Delta T$$

ΔL Wärmedehnung, mm

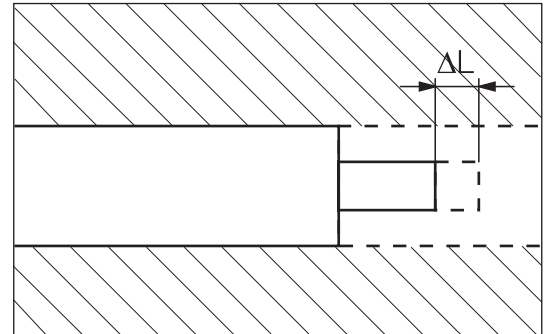
L Länge der Rohrleitung, m

α Ausdehnungskoeffizient, mm/mK

ΔT Betrieb – Montagetemperatur, K

α Für P235GH bei 200°C = 0,0121

Im HT3-System wirken die Gleitwiderstände, Widerlagerkräfte und Biegekräfte im Rohrbogen und Kräfte in Kompensatoren gegen die reine thermische Dehnung.

**Wärmedehnung in Rohrbogen**

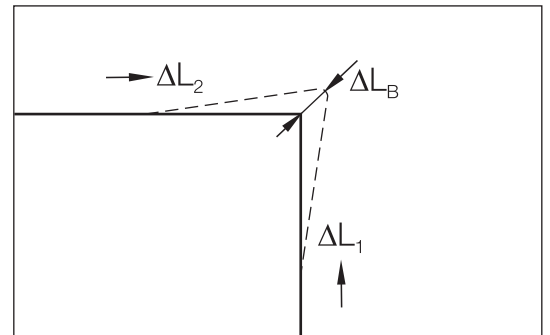
Im 90° Rohrbogen kommen axiale Verschiebungen aus beiden Richtungen.

Daraus ergibt sich eine resultierende laterale Verschiebung wie aus der Abbildung ersichtlich.

Die resultierende laterale Verschiebung ΔL_B ist mit der untenstehenden Formel zu berechnen:

$$\Delta L_B = \sqrt{\Delta L_1^2 + \Delta L_2^2} \leq \Delta L_{MAX}$$

Bitte beachten! ΔL_{MAX} für Dehnungsrohre darf nicht überschritten werden.



HT3-Technik Dehnungsaufnahme

Dehnungslänge

Konstruktionsbedingt ist die Dämmung in der Lage Dehnung der Mediumrohrleitung innerhalb des Außenmantels aufzunehmen.

Die maximale Dehnungsaufnahme ΔL_{MAX} im jeweiligen Dehnungsaufnahmeelement ist enthalten in den Katalogabschnitten für:

Bogen 4.5.3

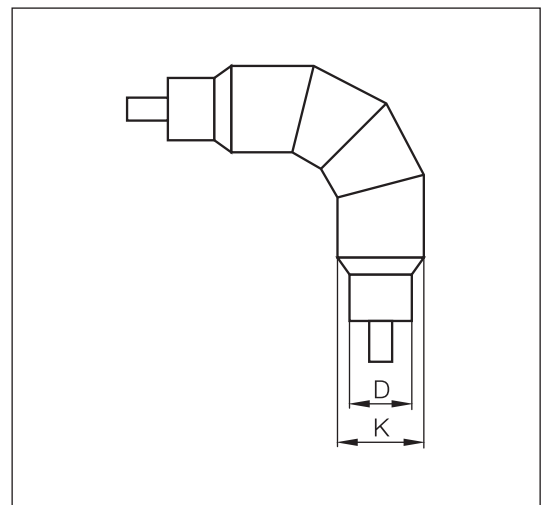
Axialkompensatoren 4.5.9

Der maximale Abstand L_{MAX} vom Festpunkt zum Dehnungselement ist

$$L_{MAX} = \Delta L_{MAX} / \alpha \cdot \Delta T$$

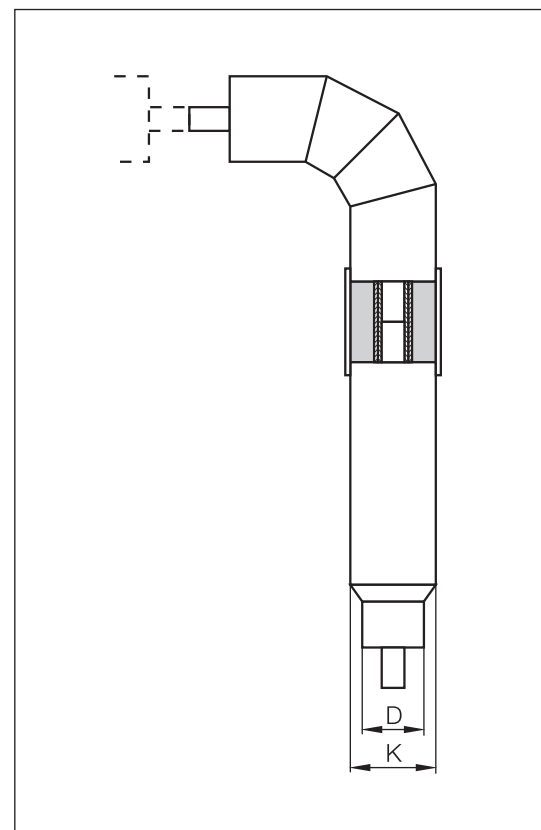
Dehnungs- aufnahme in 90° Bogen

LOGSTOR bietet 90° Dehnungsbogen für eine Dehnungsaufnahme von 20 mm bzw. 40 mm an (siehe 4.5.3).



Die Bogen können als L - Z oder U - Bogen vor Ort zusammen gebaut werden. Diese Bogen dürfen keinesfalls gekürzt werden.

In größeren Dimensionen sind die Schenkellängen zu groß für LKW-transport, daher sind sie in drei Stücke geteilt, ein kurzer Bogen und ein oder zwei Dehnungsrohre die vor Ort zusammen gesetzt werden.



HT3-Technik

Dehnungsaufnahme

Max. Dehnungslängen, L_{MAX} P235GH

Als Richtwert können folgende maximale Dehnungslängen L_{MAX} vom Festpunkt zum Rohrbogen verwendet werden.

Diese Abstände setzen eine volle Ausnutzung der Dehnzone sowie eine Temperatur von 210°C bzw. 250°C voraus.

Betriebs- temperatur	Dehnzone		
	0 mm	20 mm	40 mm
210°C	3,0 m	8 m	18 m
250°C	2,0 m	7 m	14 m

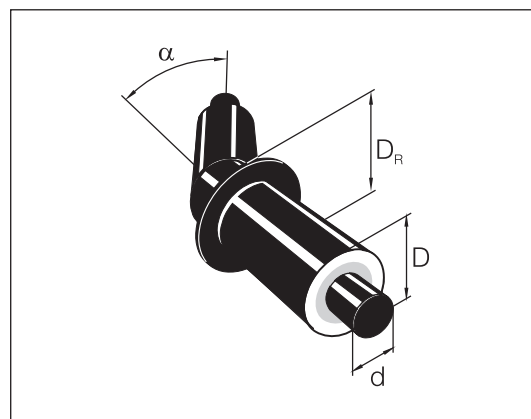
Dehnungsaufnahme in Bogen

Bogen von 90° können Dehnungen aufnehmen.

Die resultierende laterale Dehnung wird nach Kapitel 4.4.3 berechnet und darf 20 bzw. 40mm nicht überschreiten.

Bogen mit einem Winkel kleiner als 90° eignen sich nicht für Dehnungsaufnahme und sind generell direkt zusammen mit einem Festpunkt zu montieren.

Für Bogen mit einem Winkel kleiner als 45° sind gebogene Festpunkte anzuwenden.



Dehnungsaufnahme in Kompensatoren

Die Dehnungsaufnahmefähigkeit ΔL_{MAX} der Standardkompensatoren ist im Abschnitt 4.5.9 angeführt.

Sollten auf Kundenwunsch andere Kompensatoren bevorzugt werden, sind alle Informationen - einschl. der Dehnungsaufnahmewert - vom jeweiligen Hersteller einzuholen, ehe sie für die Dämmung angenommen werden können.

Zwischen zwei Festpunkten ist jeweils nur ein Kompensator - einen U- oder einen Z-Bogen zur Dehnungsaufnahme - einzusetzen.

Der Maximale Festpunktabstand L_{MAX} auf geraden Rohrstrecken ist:

$$L_{MAX} = \Delta L_{MAX} / \alpha \cdot \Delta T$$

Wobei ΔL_{MAX} der maximale Dehnweg des Kompensators oder Dehnungselements ist.

Dehnung in T-Stücken

T- Stücke sind keine Dehnungselemente.

T- Stücke sind immer unmittelbar mit einem Festpunkt im Hauptrohr zusammen zu bauen.

Der maximale Abstand vom T-Stück zu einem Dehnungselement im Abzweigrohr ist für schwarzes Stahl:

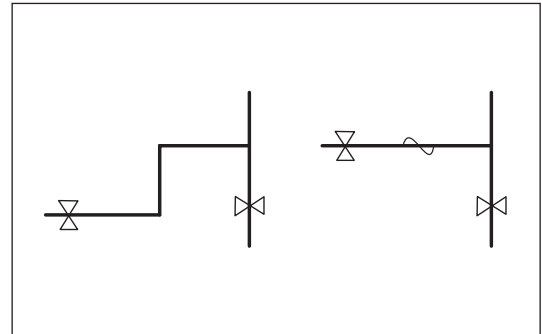
- 6 m in Rohr Serie 210°C
- 4 m i in Rohr Serie 250°C

HT3-Technik Dehnungsaufnahme

Dehnung in HT- Endabschlüssen

Der maximale Abstand vom HT- Endabschluss zu einem Festpunkt ist für schwarzes Stahl:
- 5 m in Rohr Serie 210°C
- 3 m in Rohr Serie 250°C

Einbaubeispiele



Dehnungs- aufnahme in Reduzierstücken

Reduzierstücke können nicht grosse Dehnungen aufnehmen, aber müssen direkt mit einem T-Stück oder Festpunkt montiert werden.

Festpunktkräfte Festpunktkräfte auf Grund von Wärmedehnung und Innendruck sind durch Betonwiderlager im Rohrgraben aufzunehmen. Es reicht aus, wenn nur Kräfte in axialer Richtung in Betracht gezogen werden.

Die aufzunehmende Festpunktkraft F_p als Resultierende berechnet sich wie folgt:

$$F_p = |S \cdot F_1 - F_2|$$

Wo S ein Sicherheitsbeiwert ist und $F_1 > F_2$

Die auf den Festpunkt beidseitig einwirkenden Kräfte setzen sich je nach den geometrischen Bedingungen aus verschiedenen Einzelkräften zusammen.

Diese Einzelkräfte können sein:

- Reibkräfte
- Kompensatorfederkräfte des Kompensators
- Innendruckkräfte des Kompensators
- Gegenkräfte aus L-, Z- und U-Bogen
- Innendruckkraft im Bogen
- Anfahrkraft des Kompensators

Die Federkräfte des Kompensators und die Gegenkräfte der Bogen sind in diesem Zusammenhang außer Acht zu lassen und können als im Sicherheitsfaktor miteinbezogen betrachtet werden

Reibungskräfte Die Reaktionskraft aus der Reibung zwischen Mediumrohr und Mineralwolle ist zu berechnen durch:

$$F_R = \pi \cdot d \cdot L \cdot \mu$$

Wobei:

d = Dimension des Mediumrohres [m].

L = Rohrlänge unter Reibung [m].

μ = Reibungsfaktor (7 kN/m²)

Innendruckkräfte des Kompensators Der Innendurchmesser des Kompensatorbalges ist größer, als der des Mediumrohres, und er übt deswegen eine hydraulische Axialdruckkraft F_{KP} aus:

$$F_{KP} = p \cdot A_B$$

A_B = Wirksame Balgfläche [cm²]

P = Max. Betriebsdruck [N/mm²]

A_B ist im Abschnitt 4.5.9 angeführt.

Anfahrkraft des Kompensators Der Kompensator ist im Lieferzustand für eine maximale Bewegung voreingestellt und in dieser Stellung mit Sprengbolzen festgehalten. Die Sprengbolzen werden beim ersten Anfahren zerrissen. Die auszuübende Kraft P kN ist im Kapitel 4.5.9 angeführt. P ist als einseitige Kraft mitzurechnen.

Festpunktkraft

Die resultierende Festpunktkraft ist somit:

$$F_{PR} = |S \cdot \sum F_1 - \sum F_2|$$

oder:

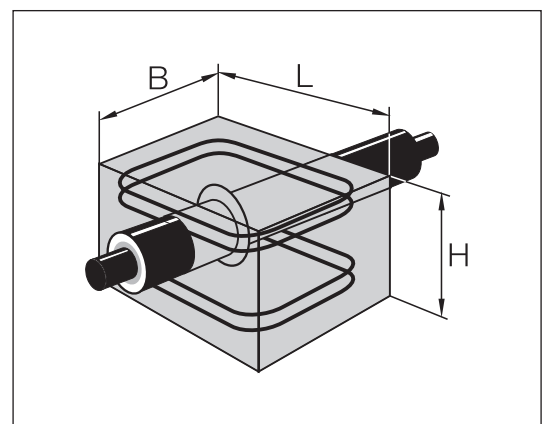
$$F_{PR} = S \cdot (F_{R1} + F_{KP1}) + P \\ - (F_{R2} + F_{KP2})$$

Die Sicherheitsbeiwerte sind den örtlichen Regelwerken zu entnehmen, aber in den meisten Fällen ist $S=1,2$ ausreichend.

Festpunktaufbau

Ein Festpunkt ist direkt auf unbearbeitetem Boden einzubetonieren.

Der Betonblock ist zur Aufnahme der Widerlagerkraft F_{PR} zu dimensionieren.



Ein Festpunkt ist direkt auf unbearbeitetem Boden einzubetonieren. Der Boden ist nachgiebig und es ist damit nicht möglich, einen Festpunkt absolut festzulegen, d. h. $\Delta L = 0$. Es ist deswegen zu entscheiden, welche Größe für die Verschiebung ΔL_F des Festpunktes zugelassen werden kann.

Der zulässige Flächendruck σ gegen den Boden in Abhängigkeit vom tolerierbaren ΔL_F ist dann der untenstehenden Formel zu entnehmen:

$$\sigma = 15 \cdot \Delta L_F$$

Die Widerlagerfläche A_W in vertikaler Richtung ist aus der Widerlagerkraft F_{PR} und dem zulässigen Flächendruck σ zu bestimmen:

$$A_W = F_{PR} / \sigma$$

Der Betonblock ist aus einer Betonqualität mit einer Druckfestigkeit größer als 25 N/mm^2 zu gießen und muss eine ausreichende Höhe, Länge und Armierung aufweisen, um die Übertragungskräfte aufnehmen zu können.

Die empfehlende Dimensionen des Betonblocks sind unter folgenden Annahmen berechnet:

Bodendruck: 150 kN/m^2 gegen den ganzen Block

Armierung: Rundstahl Ks 410,

$$f_{yk} > 410 \text{ N/mm}^2$$

Beton: 20 N/mm^2 ,

$$f_{ck} > 20 \text{ N/mm}^2$$

Für die Berechnung der erforderlichen Größe des Betonblockes ist der Projektleiter zuständig.

Festpunktaufbau,
fortgesetzt

Durchmesser Stahlrohr d, mm	Zull. Axialkraft kN	Betonblock			Armierung	
		L m	H m	B m	Anzahl Schellen	Dim. mm
26,9-48,3	30-80	1,0	0,5	1,0	4	8
60,3-76,1	100-130	1,2	0,5	1,0	4	8
88,9-114,3	130-200	1,8	0,7	1,0	4	10
139,7	250	2,3	0,8	1,0	4	12
168,3	350	2,3	0,9	1,0	4	12
219,1	625	2,8	1,2	1,0	6	12
273,0	800	3,0	1,5	1,0	6	16
323,9	1050	3,8	1,5	1,0	6	20
355,6	1300	4,6	1,6	1,2	6	20
406,0	1600	4,8	1,8	1,4	6	20

HT3-Technik

Rohrgraben und Verfüllung

Verlegetiefe

Die Funktionsweise eines Gleitrohrsystems fordert das die Erdreibung deutlich größer als die Rohrreibung ist. Um dies sicherzustellen, und um die Muffen nicht zu überlasten, muss eine bestimmte Scheitelüberdeckung gewährleistet sein. Die notwendige Scheitelüberdeckung ist von der Rohrdimension und der Beschaffenheit des Bodenmaterials abhängig.

In den untenstehenden Tabellen ist abhängig von der Beschaffenheit des Bodenmaterials und dem gewählten Muffentyp die minimale Scheitelüberdeckung des HT3-Systems angegeben.

Bei Einhaltung dieser Verlegetiefen ist auch sichergestellt dass die Rohre gegen Verkehrslasten geschützt sind..

Serie 210°C

Mindest Scheitelüberdeckung H				
DN/D	Grundwasser unter dem Rohr		Grundwasser über dem Rohr	
	HBXS/HBX	HEW	HBXS/HBX	HEW
20/140	0,60	-	0,80	-
25/140	0,60	-	0,80	-
32/160	0,60	-	0,90	-
40/160	0,60	-	0,95	-
50/200	0,60	-	1,00	-
65/225	0,75	0,60	1,10	1,00
80/225	0,75	0,60	1,20	1,05
100/250	0,85	0,70	1,40	1,20
125/315	0,90	0,80	1,50	1,25
150/355	-	0,85	-	1,30
200/400	-	0,85	-	1,35
250/450	-	0,90	-	1,50
300/500	-	0,95	-	1,50
350/560	-	1,00	-	1,55
400/630	-	1,00	-	1,60

Serie 250°C

Mindest Scheitelüberdeckung H				
DN/D	Grundwasser unter dem Rohr		Grundwasser über dem Rohr	
	HBXS/HBX	HEW	HBXS/HBX	HEW
20/180	0,6	-	0,6	-
25/180	0,6	-	0,6	-
32/200	0,6	-	0,6	-
40/225	0,6	-	0,6	-
50/225	0,6	0,6	0,8	0,8
65/250	0,6	0,6	0,8	0,8
80/280	0,7	0,6	0,8	0,8
100/315	0,8	0,6	0,9	0,9
125/400	-	0,6	-	0,9
150/400	-	0,6	-	1,1
200/450	-	0,7	-	1,3
250/500	-	0,7	-	1,4
300/560	-	0,8	-	1,5
350/560	-	0,9	-	1,6
400/710	-	1	-	1,6

Dimensionierung des Rohrgrabens

Die Grabendimensionierung hängt von der Rohrdimension ab. Bei der Erstellung des Rohrgrabens sind die örtlichen Richtlinien für Sicherheit und Arbeitsmilieu einzuhalten.

Um eine gute Reibung zwischen Boden und Mantelrohr zu erreichen, ist der Rohrgraben so zu gestalten, dass mindestens 100 mm steinfreies Reibmaterial die Rohre umgibt. Das Reibmaterial schützt das Mantelrohr vor scharfen Steinen und ermöglicht eine gleichmäßige Reibung zwischen Mantelrohr und Verfüllmaterial.

Die Rohre sollten zur Montage auf Polystyrenschaum-Balken oder Sandsäcken gelagert werden. Werden Holzbalken verwendet, sind diese vor dem Einsanden zu entfernen.

Rohrgraben und Verfüllung

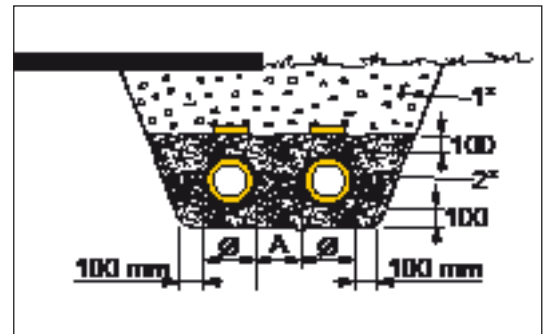
Dimensionierung des Rohrgrabens, fortgesetzt

Die Abbildung zeigt ein Regelprofil nach EN 13941 gestaltet:

Sowohl über als auch um das Rohr herum muß mindestens 100 mm Reibmaterial eingebracht werden. Das Reibmaterial in Zone 2* wird unten spezifiziert. Zone 1* ist wahlfreies, steinloses Material.

Die Rohre müssen über dem Mantelrohr gemäß den Spezifikationen der Verlegetiefe verfüllt werden. Dieses Maß ist auch bei abzweigenden Leitungen einzuhalten.

LOGSTOR empfiehlt den Rohrabstand A nach der Tabelle..



Mantelrohr Ø mm	Abstand A zwischen Mantelrohren mm
90 - 225	150
250 - 560	250
630 - 1400	300

Nachdem der Rohrgraben ausgegraben, muss kontrolliert werden, ob der Boden tragfähig ist, damit die Gefahr von Setzungen ausgeschlossen wird. Ist der Boden nicht tragfähig, so sollte weiter ausgegraben werden und das Aushubmaterial durch Reibmaterial ersetzt werden.

Reibmaterial

Das Verfüllmaterial in der Rohrleitungszone (Zone 2*) muss untenstehenden Forderungen nachkommen, und eine Siebanalyse wie z.B. die blaue Kurve muss nach EN 13941-2 zwischen den 2 roten Grenzkurven liegen:

- Max. Korngröße $\leq 10 \text{ mm}$
- Regelmäßigkeitskoeffizient $\frac{d_{60}}{d_{10}} \geq 1,8$

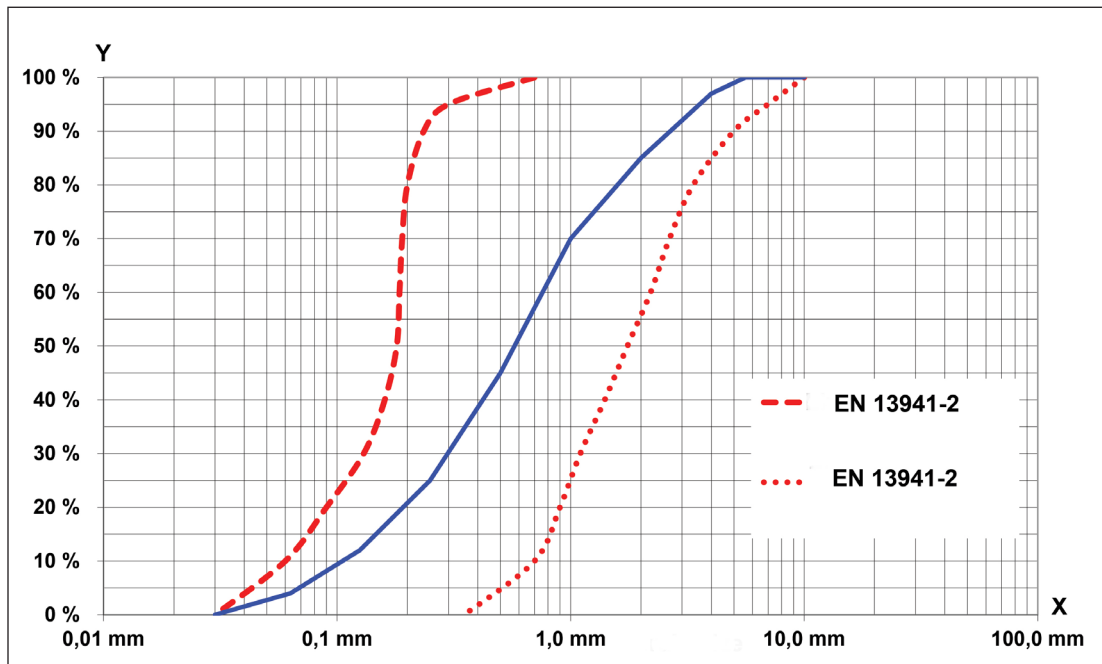
Die Regelmäßigkeitskoeffizient wird bei einem Siebttest ermittelt.

d_{60} ist die Korngröße, bei der 60% durch das Sieb fallen.

d_{10} ist die Korngröße, bei der 10% durch das Sieb fallen.

HT3-Technik Rohrgraben und Verfüllung

Reibmaterial,
fortgesetzt



x-Achse: Körnung in mm
y-Achse: Durchgang in Gewichtsprozent

Das Material sollte keine schädlichen Mengen an Pflanzenresten, Humus, Lehm- oder Schlammklumpen enthalten.

Besonders bei größeren Rohren ist es wichtig auf die Menge von feinkörnigem Material im Verfüllmaterial aufmerksam zu sein, um die Gefahr einer Tunnelwirkung bei Abkühlung der Rohre zu vermeiden.

Verdichtung

Sicherstellen, dass das Verfüllmaterial den ganzen Weg rund um die Rohre liegt und, dass die Verfüllung gleichmäßig und gut verdichtet wird.

Den Sand an den Seiten und zwischen den Mantelrohren verdichten.

Die Reibung basiert auf einer mittleren Verdichtung von 97% Standardproctor ohne Werte unter 94% Standardproctor.

Bitte beachten, dass Sonderforderungen infolge von z.B. Wegebauarbeit zu berücksichtigen sind.

Rohrgraben und Verfüllung

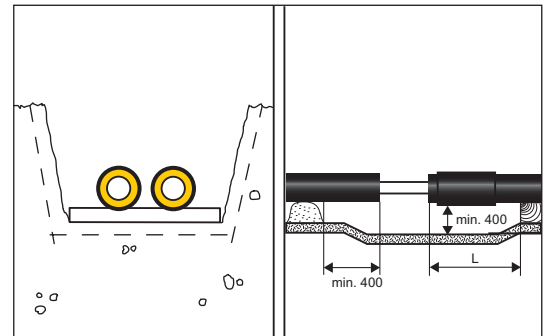
Verlegung im Rohrgraben

Bei Verlegung im Rohrgraben werden als Montagehilfe Sandsäcke oder Styroporblöcke verwendet, die vor dem Verfüllen entfernt werden.

Nach EN 13941-2 muss der Abstand bei Verbindungen min. 400 mm vom Mantel zur Grabensohle und 500 mm zur Seite des Rohrgrabens betragen, um ausreichender Platz für die Schweiß- und Montagearbeit mit den Muffen zu sichern.

Der Abstand zu den Montagehilfen bei vormontierten Muffen:

$$L = L_{\text{Muffe}} + 300 \text{ mm.}$$



Entwässerung

Bis zur Fertigstellung der Muffenverbindungen und Verfüllung des Rohrgrabens ist für eine ausreichende Entwässerung zu sorgen. Dabei ist das Oberflächenwasser vom Graben abzuleiten und falls erforderlich, Pumpensümpfe mit Tauchpumpen vorzusehen. Auf mögliche Gefahren durch Unterspülungen ist zu achten.

BITTE BEACHTEN! Bei der Verlegung vom HT3-System darf der Rohrgraben unter keinen Umständen unter Wasser stehen, solange die Verbindungsmuffen noch nicht geschrumpft sind.

Abstand zu Fremdleitungen

In der unmittelbaren Umgebung erdverlegter warmgehender Leitungen ist die Bodentemperatur höher als normal. Die Übertragungsleistungen erdverlegter Elektroleitungen können dadurch beeinflusst werden. Auch notwendige Wartungsarbeiten an Fremdleitungen machen Mindestabstände notwendig.

Wir verweisen bezüglich der einzuhaltenden Mindestabstände auf die VDE-Vorschriften VDE 0100 und VDE 0101.

HT3-Komponenten - Stahl

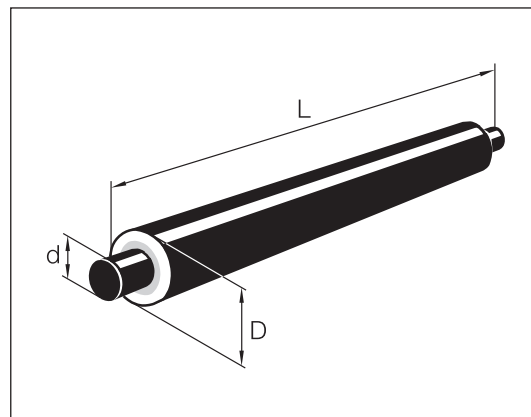
Rohr - P235GH nahtlos

Beschreibung

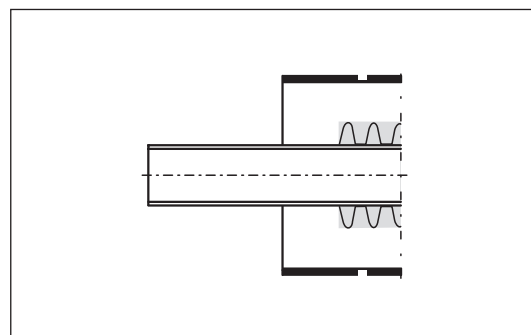
Komponentenr. 20001L

Rohre sind in Längen von 6 und 12 m erhältlich wie im untenstehender Tabelle erläutert.

Als Standard werden die Rohre und alle anderen vorgedämmten Komponenten in zwei Serien, Serie 210°C und 250°C hergestellt.



Jedes Rohr und alle vorgedämmten Komponenten sind an den Enden voll ausgeschäumt. Damit sind die Enden der Mineralwolle während Lagerung und Handhabung gegen eindringende Feuchte geschützt. Diese Rohrenden dürfen erst nach dem Verschweißen des Mediumrohres und unmittelbar vor dem Schrumpfen der Muffen abgetrennt und entfernt werden.



Für Spezifikationen von Mediumrohren, Dämmung und Mantel, siehe 1.2 Materialspezifikationen.

DN	d	Serie 210°C		Serie 250°C		L 6m	L 12m
		D	Mantelrohr Dicke, e	D	Mantelrohr Dicke, e		
20	26,9	140	3,0	180	3,0	x	
25	33,7	140	3,0	180	3,0	x	
32	42,4	160	3,0	200	3,2	x	
40	48,3	160	3,0	225	3,4	x	
50	60,3	200	3,2	225	3,4	x	
65	76,1	225	3,4	250	3,6	x	
80	88,9	225	3,4	280	3,9	x	x
100	114,3	250	3,6	315	4,1	x	x
125	139,7	315	4,4	400	4,8	x	x
150	168,3	355	4,5	400	4,8	x	x
200	219,1	400	4,8	450	5,2	x	x
250	273,0	450	5,2	500	5,6	x	x
300	323,9	500	5,6	560	6,0	x	x
350	355,6	560	6,0	630	6,6	x	x
400	406,4	630	6,6	710	7,2	x	x

HT3-Komponenten - Stahl

Reduzierstück - P235GH nahtlos

Beschreibung

Komponentennr. 49001L

Reduzierstücke sind in den untenstehenden Längen erhältlich.

Mit exzentrischem Schweißfitting nach EN 10253-2 geliefert.

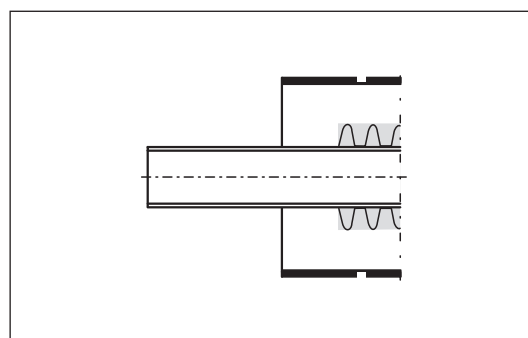
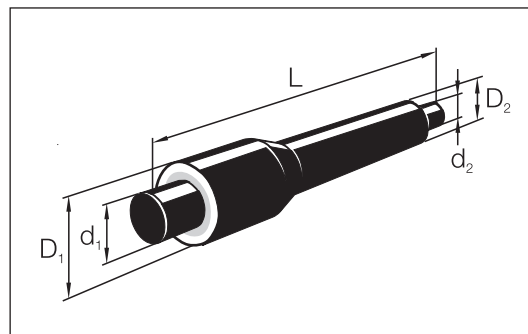
Bei der Montage ist darauf zu achten, dass die weiße Markierung entlang des Mantelrohres oben liegt.

Als Standard werden die Rohre und alle anderen vorgedämmten Komponenten in zwei Serien, Serie 210°C und 250°C, hergestellt.

Jedes Rohr und alle vorgedämmten Komponenten sind an den Enden voll ausgeschäumt. Damit sind die Enden der Mineralwolle während Lagerung und Handhabung gegen eindringende Feuchte geschützt. Diese Rohrenden dürfen erst nach dem Verschweißen des Mediumrohres und unmittelbar vor dem Schrumpfen der Muffen abgetrennt und entfernt werden.

Ausser der Abtrennung vom Endschutz darf die Komponente nicht zusätzlich gekürzt werden.

Für Spezifikationen des Mediumrohres, Dämmung und Mantel, siehe 1.2 Materialspezifikationen.



DN ₁	d ₁ mm	DN ₂	d ₂ mm	L mm	Serie 210°C		Serie 250°C	
					D ₁ , mm	D ₂ , mm	D1, mm	D ₂ , mm
25	33,7	20	26,9	1200	140	140	180	180
32	42,4	25	33,7	1200	160	140	200	180
40	48,3	32	42,4	1200	160	160	225	200
50	60,3	40	48,3	1200	200	160	225	225
65	76,1	50	60,3	1200	225	200	250	225
80	88,9	65	76,1	1200	225	225	280	250
100	114,3	80	88,9	1200	250	225	315	280
125	139,7	100	114,3	1200	315	250	400	315
150	168,3	125	139,7	1200	355	315	400	400
200	219,1	150	168,3	1200	400	355	450	400
250	273,0	200	219,1	1200	450	400	500	450
300	323,9	250	273,0	1200	500	450	560	500
355	355,6	300	323,9	1200	560	500	630	560
400	406,9	350	355,6	1200	630	560	710	630

HT3-Komponenten - Stahl

Bogen - P235GH nahtlos

Beschreibung

Als Standard werden die Bogen und alle anderen vorgedämmten Komponenten in zwei Serien, Serie 210°C und 250°C hergestellt.

Darüber hinaus werden die Bogen in drei Versionen hergestellt, ohne Dehnungsaufnahme und mit 20 mm oder 40 mm Dehnungsaufnahme. Diese Dehnungsaufnahmen dürfen nicht überschritten werden. Bogen ohne Dehnung werden als Standard mit 45°, 60°, 75° und 90° Winkeldrehung geliefert. Andere Winkel können mit einer Toleranz von $\pm 5^\circ$ geliefert werden. Bogen mit 20 mm oder 40 mm Dehnung werden nur in 90° Winkeldrehung geliefert.

Bogen unter 45° müssen als Bogenfestpunkt gebaut werden. Siehe Abschnitt 4.5.8.

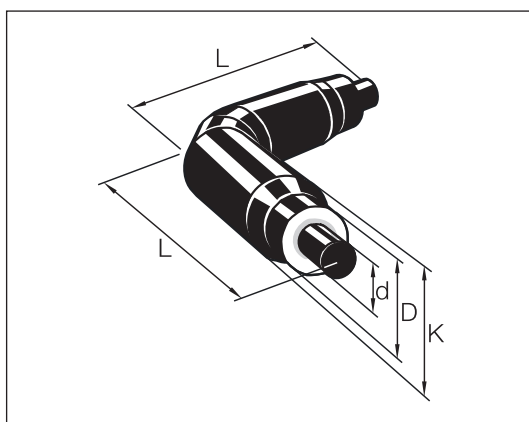
Aus Transportgründen werden die großen Dimensionen in mehreren Stücken hergestellt, ein kurzer Bogen mit einer oder zwei Schenkelverlängerungen, siehe 4.5.4 Dehnungsrohr.

Jeder Bogen und alle anderen vorgedämmten Komponenten sind an den Enden voll ausgeschäumt. Damit sind die Enden der Mineralwolle während Lagerung und Handhabung gegen eindringende Feuchte geschützt. Diese Rohrenden dürfen erst nach dem Verschweißen des Mediumrohres und unmittelbar vor dem Schrumpfen der Muffen abgetrennt und entfernt werden.

Spezifikationen von Mediumrohr, Dämmung und Mantel, siehe 1.2 Materialspezifikationen.

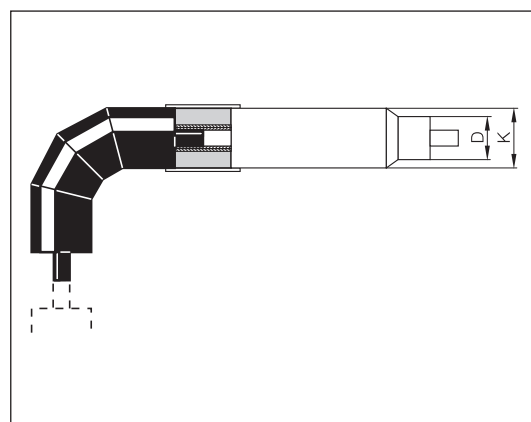
Mit Schweißfitting nach EN 10253-2 geliefert.

Typ 1



Komponentennr. 25001LC

Typ 2



Komponentennr. 25001LC

HT3-Komponenten - Stahl

Bogen - P235GH nahtlos

Serie 210°C

DN	d mm	D mm	Ohne Dehnzone		20 mm Dehnungsaufnahme			40 mm Dehnungsaufnahme		
			L, mm	Typ	K, mm	L, mm	Typ	K, mm	L, mm	Typ
20	26,9	140	1000	1	-	-	-	225	1600	1
25	33,7	140	1000	1	-	-	-	225	1800	1
32	42,4	160	1000	1	-	-	-	250	2000	1
40	48,3	160	1000	1	-	-	-	250	2200	1
50	60,3	200	1000	1	-	-	-	280	2500	1
65	76,1	225	1000	1	280	2000	1	315	2600	1
80	88,9	225	1000	1	280	2200	1	315	1200	2
100	114,3	250	1000	1	315	2400	1	355	1200	2
125	139,7	315	1000	1	355	2600	1	400	1200	2
150	168,3	355	1000	1	400	1500	2	450	1200	2
200	219,1	400	1000	1	450	1500	2	500	1500	2
250	273,0	450	1300	1	500	1500	2	560	1500	2
300	323,9	500	1500	1	560	1500	2	630	1500	2
350	355,6	560	1600	1	630	1500	2	-	-	-
400	406,4	630	1600	1	710	1500	2	-	-	-

Serie 250°C

DN	d mm	D mm	Ohne Dehnzone		20 mm Dehnungsaufnahme			40 mm Dehnungsaufnahme		
			L, mm	Typ	K, mm	L, mm	Typ	K, mm	L, mm	Typ
20	26,9	180	1000	1	-	-	-	315	1600	1
25	33,7	180	1000	1	-	-	-	315	1800	1
32	42,4	200	1000	1	-	-	-	315	2000	1
40	48,3	225	1000	1	-	-	-	355	2200	1
50	60,3	225	1000	1	-	-	-	355	2500	1
65	76,1	250	1000	1	355	2000	1	400	2600	1
80	88,9	280	1000	1	355	2200	1	400	1200	2
100	114,3	315	1000	1	400	2400	1	450	1200	2
125	139,7	400	1000	1	450	2600	1	500	1200	2
150	168,3	400	1000	1	450	1500	2	500	1200	2
200	219,1	450	1000	1	500	1500	2	560	1500	2
250	273,0	500	1300	1	560	1500	2	630	1500	2
300	323,9	560	1500	1	630	1500	2	710	1500	2
350	355,6	630	1600	1	710	1500	2	-	-	-
400	406,4	710	1600	1	800	1500	2	-	-	-

HT3-Komponenten - Stahl

Dehnungsrohr - P235GH nahtlos

Beschreibung

Als Standard werden die Dehnungsrohre und alle anderen vorgedämmten Komponenten in zwei Serien, Serie 210°C und 250°C, hergestellt.

Dehnungsrohre in großen Dimensionen werden in drei Stücken hergestellt als kurzer Bogen mit zwei Dehnungsrohren als Schenkelverlängerung. Darüber hinaus werden die Dehnungsrohre in zwei Versionen hergestellt, mit 20 mm oder 40 mm Dehnungsaufnahme. Diese Dehnwege dürfen nicht überschritten werden und die Dehnungsrohre darf nicht abgekürzt werden.

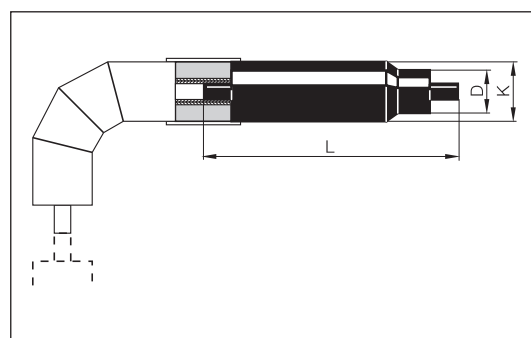
Jedes Dehnungsrohr ist an den Enden voll ausgeschäumt. Damit sind die Enden der Mineralwolle während Lagerung und Handhabung gegen eindringende Feuchte geschützt. Diese Rohrenden dürfen erst nach dem Verschweißen des Mediumrohres und unmittelbar vor dem Schrumpfen der Muffen abgetrennt und entfernt werden.

BITTE BEACHTEN! Die Beschriftung der Dehnungsrohre muss bei der Montage nach oben zeigen weil die Dehnung nur quer zur Beschriftung gestattet ist.

Für Spezifikationen des Mediumrohres, Dämmung und Mantel, siehe 1.2 Materialspezifikationen.

Typ 2

Komponentenr. 25001LC - Dehnungsrohr



DN	d, mm	Serie 210°C						Serie 250°C					
		20 mm Dehnung			40 mm Dehnung			20 mm Dehnung			40 mm Dehnung		
		L	D	K	L	D	K	L	D	K	L	D	K
80	88,9	-	-	-	2000	225	315	-	-	-	2000	280	400
100	114,3	-	-	-	2200	250	355	-	-	-	2200	315	450
125	139,7	-	-	-	2500	315	400	-	-	-	2500	400	500
150	168,3	1700	355	400	3000	355	450	1700	400	450	3000	400	500
200	219,1	2000	400	450	3500	400	500	2000	450	500	3500	450	560
250	273,0	2300	450	500	4000	450	560	2300	500	560	4000	500	630
300	323,9	2700	500	560	4500	500	630	2700	560	630	4500	560	710
350	355,6	2900	560	630	-	-	-	2900	630	710	-	-	-
400	406,4	3100	630	710	-	-	-	3100	710	800	-	-	-

HT3-Komponenten - Stahl Dehnungsrohr - P235GH nahtlos

Verbindungs- muffe Typ 2

Die Verbindungs-
muffe wird automatisch mit einem Dehnungsrohr als eine HEW-Muffe mit extra Mineralwolle zur Dehnungsaufnahme geliefert. Auf Anfrage kann für die Dimensionen DN 65 und DN 80 mit 40 mm Dehnung im 210° System statt der HEW-Muffe eine HBXS-Muffe mit extra Mineralwolle geliefert werden.

Dämmverbindung für Dehnungsbogen Typ 2

20 mm Dehnung

DN	d, mm	Serie 210°C					Serie 250°C				
		L, mm	D, mm	S _M , mm	PUR, l	Schaum- pack., Größe	L, mm	D, mm	S _M , mm	PUR, l	Schaum- pack., Größe
150	168,3	700	400	80	12,3	7	700	450	100	15,8	8
200	219,1	700	450	70	17,3	9	700	500	100	17,5	9
250	273,0	700	500	80	14,7	8	700	560	100	21,2	10
300	323,9	700	560	80	18,7	9	750	630	100	28,8	11
350	355,6	750	630	70	35,6	2x9	750	710	120	35,2	2x9
400	406,4	750	710	80	43,2	12	750	800	120	52,3	10+11

40 mm Dehnung

DN	d, mm	Serie 210°C					Serie 250°C				
		L, mm	D, mm	S _M , mm	PUR, l	Schaum- pack., Größe	L, mm	D, mm	S _M , mm	PUR, l	Schaum- pack., Größe
80	88,9	700	315	80	8,8	6	700	400	100	18	9
100	114,3	700	355	80	12	7	700	450	100	24,4	10
125	139,7	700	400	80	16,5	9	700	500	120	24,9	10
150	168,3	700	450	100	15,8	8	700	500	120	19,6	10
200	219,1	700	500	100	17,5	9	700	560	120	24,2	10
250	273,0	700	560	100	21,2	10	750	630	120	31,5	11
300	323,9	750	630	100	28,8	11	750	710	120	43,9	12

HT3-Komponenten - Stahl

T-Stück, gerade - P235GH nahtlos

Beschreibung

Als Standard werden die T-Stücke und alle anderen vorgedämmten Komponenten in zwei Serien, Serie 210°C und 250°C, hergestellt.

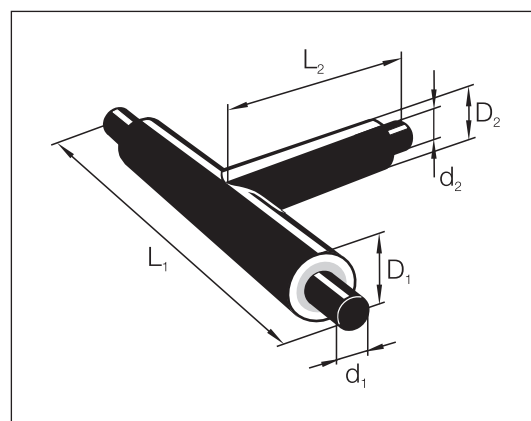
T-Stücke dürfen nicht als dehnungsaufnehmende Komponenten verwendet werden. Sie sind deswegen immer unmittelbar mit einem Festpunkt im Hauptrohr zusammen anzuordnen.

Jedes T Stück und alle anderen vorgedämmten Komponenten sind an den Enden voll ausgeschäumt. Damit sind die Enden der Mineralwolle während Lagerung und Handhabung gegen eindringende Feuchte geschützt. Diese Rohrenden dürfen erst nach dem Verschweißen des Mediumrohres und unmittelbar vor dem Schrumpfen der Muffen abgetrennt und entfernt werden.

Für Spezifikationen des Mediumrohres, Dämmung und Mantel, siehe 1.2 Materialspezifikationen.

Mit Schweißfitting nach EN 10253-2 geliefert.

Komponentenr. 34001L



210°C

d ₂	D ₂	DN	20	25	32	40	50	65	80	100	125	150	200	250	300	350	400
		d ₁	26,9	33,7	42,4	48,3	60,3	76,1	88,9	114,3	139,7	168,3	219,1	273,0	323,9	355,6	406,4
		D ₁	140	140	160	160	200	225	225	250	315	355	400	450	500	560	630
		L ₁	1000	1000	1000	1000	1200	1200	1200	1200	1200	1400	1400	1600	1600	1800	2000
26,9	140		500	500	500	500	500										
33,7	140			500	500	500	500										
42,4	160				500	500	500	500									
48,3	160					500	500	500	600								
60,3	200						500	500	600	600							
76,1	225							500	500	600	600	600					
88,9	225								500	600	600	600	600				
114,3	250									600	600	600	600	700			
139,7	315										600	600	600	700	700		
168,3	355											600	600	700	700	700	
219,1	400												600	700	700	700	800
273,0	450													700	700	700	800
323,9	500														700	700	800
355,6	560															700	800
406,4	630																800

L₂ geht aus der Tabelle hervor.

HT3-Komponenten - Stahl T-Stück - P235GH nahtlos

Beschreibung

Als Standard werden die T-Stücke und alle anderen vorgedämmten Komponenten in zwei Serien, Serie 210°C und 250°C, hergestellt.

Das Abzweigrohr ist in einem 45° Winkel verkröpft.

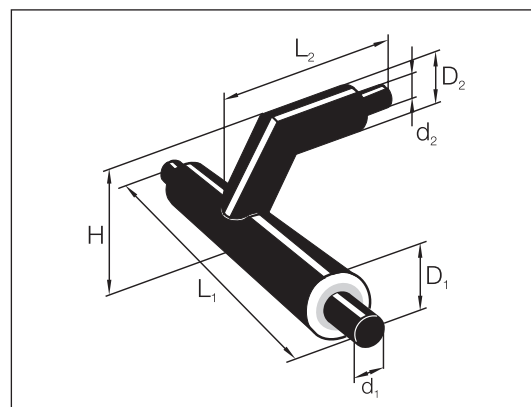
T-Stücke dürfen nicht als dehnungsaufnehmende Komponenten verwendet werden. Sie sind deswegen immer unmittelbar mit einem Festpunkt zusammen anzuordnen.

Alle Rohre und alle vorgedämmten Komponenten sind an den Enden voll ausgeschäumt. Damit sind die Enden der Mineralwolle während Lagerung und Handhabung gegen eindringende Feuchte geschützt. Diese Rohrenden dürfen erst unmittelbar nach dem Verschweißen des Mediumrohres und vor dem Schrumpfen der Muffen abgetrennt und entfernt werden.

Für Spezifikationen des Mediumrohres, Dämmung und Mantel, siehe 1.2 Materialspezifikationen.

Mit Schweißfitting nach EN 10253-2 geliefert.

Komponentennr. 30001L



210°C

d ₂	D ₂	L ₂	DN	20	25	32	40	50	65	80	100	125	150	200	250	300	350	400		
			d ₁	26,9	33,7	42,4	48,3	60,3	76,1	88,9	114,3	139,7	168,3	219,1	273,0	323,9	355,6	406,4		
			D ₁	140	140	160	160	200	225	225	250	315	355	400	450	500	560	630		
			L ₁	1000	1000	1000	1000	1200	1200	1200	1200	1400	1400	1600	1600	2000	2000	2000		
26,9	140	1000		215	215	225	225	245												
33,7	140	1000			215	225	225	245	258											
42,4	160	1000				235	235	255	268	268										
48,3	160	1000					235	255	268	268	280									
60,3	200	1000						275	288	288	300	333								
76,1	225	1000							300	300	313	345	365							
88,9	225	1000								300	313	345	365	388						
114,3	250	1000									325	358	378	400	425					
139,7	315	1000										390	410	433	458	508				
168,3	355	1000											430	453	478	528	558			
219,1	400	1000												475	500	550	580	615		
273,0	450	1000													525	575	605	640		
323,9	500	1200														600	630	665		
355,6	560	1200															660	695		
406,4	630	1200																730		

Der Höhenversatz H geht aus der Tabelle hervor.

HT3-Komponenten - Stahl T-Stück - P235GH nahtlos

250°C

d ₂	D ₂	L ₂	D ₂	20	25	32	40	50	65	80	100	125	150	200	250	300	350	400		
			d ₁	26,9	33,7	42,4	48,3	60,3	76,1	88,9	114,3	139,7	168,3	219,1	273,0	323,9	355,6	406,4		
			D ₁	180	180	200	225	225	250	280	315	400	400	450	500	560	630	710		
			L ₁	1000	1000	1000	1000	1200	1200	1200	1400	1400	1600	1600	1800	2000	2000	2000		
26,9	180	1000		255	255	265	277	277												
33,7	180	1000			255	265	277	277	290											
42,4	200	1000				275	287	287	300	315										
48,3	225	1000					300	300	312	327	345									
60,3	225	1000						300	312	327	345	387								
76,1	250	1000							325	340	357	400	400							
88,9	280	1000								355	372	415	415	440						
114,3	315	1000									390	433	433	458	508					
139,7	400	1000										475	475	500	550	580				
168,3	400	1000											475	500	550	580	615			
219,1	450	1200												525	575	605	640	680		
273,0	500	1200													600	630	665	705		
323,9	560	1600														660	695	735		
355,6	630	1600															730	770		
406,4	710	1600																810		

Der Höhenversatz H geht aus der Tabelle hervor.

Gesamthöhe des Mantelrohres < ø 450:

$$H = D_1 + D_2 + 75 \text{ mm}$$

Gesamthöhe des Mantelrohres > ø 500:

$$H = D_1 + D_2 + 100 \text{ mm}$$

HT3-Komponenten - Stahl

Festpunkt - P235GH nahtlos

Beschreibung

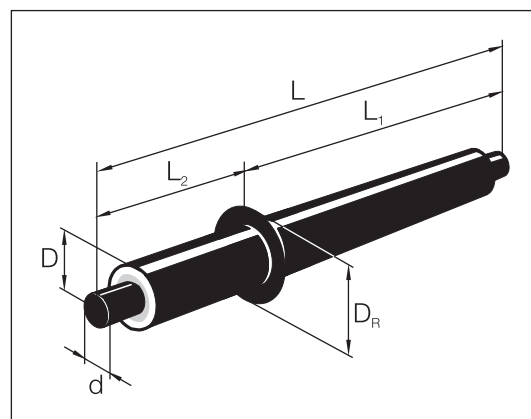
Als Standard werden Festpunkte und alle anderen vorgedämmten Komponenten in zwei Serien, Serie 210°C und 250°C, hergestellt.

Das Festpunkttrondell ist vom Mediumrohr ausreichend thermisch getrennt um zu sichern, dass das Mantelrohr und die Schrumpfabdichtungen nicht überlastet werden. Die Dicke und der Durchmesser des Rondells sind so ausgelegt, dass die auftretenden Kräfte auf den Betonblock übertragen werden können. Siehe Abschnitt 4.4.5

Alle Rohre und alle vorgedämmten Komponenten sind an den Enden voll ausgeschäumt. Damit sind die Enden der Mineralwolle während Lagerung und Handhabung gegen eindringende Feuchte geschützt. Diese Rohrenden dürfen erst unmittelbar nach dem Verschweißen und vor dem Schrumpfen der Muffen abgetrennt und entfernt werden.

Spezifikationen des Mediumrohres, Dämmung und Mantel, siehe 1.2 Materialspezifikationen.

Komponentenr. 40011L



DN	d	L	L ₁	Serie 210°C		Serie 250°C	
				D	D _R	D	D _R
20	26,9	2000	1000	140	240	180	280
25	33,7	2000	1000	140	240	180	280
32	42,4	2000	1000	160	260	200	300
40	48,3	2000	1000	160	260	225	325
50	60,3	2000	1000	200	300	225	325
65	76,1	2000	1000	225	325	250	350
80	88,9	2000	1000	225	325	280	380
100	114,3	2000	1000	250	350	315	415
125	139,7	2000	1000	315	415	400	500
150	168,3	2000	1000	355	455	400	500
200	219,1	2000	1000	400	500	450	550
250	273,0	2000	1000	450	550	500	600
300	323,9	2000	1000	500	600	560	660
350	355,6	2000	1000	560	660	630	730
400	406,4	2000	1000	630	730	710	810

Festpunkte können mit vormontierten HT Endabschlüssen mit L₁ oder L₂-Ende geliefert werden. Siehe Abschnitt 4.6.4 und 4.6.5.

HT3-Komponenten - Stahl

Festpunktbogen - P235GH nahtlos

Bechreibung

Als Standard werden die Festpunktbogen und alle anderen vorgedämmten Komponenten in zwei Serien, Serie 210°C und 250°C, hergestellt.

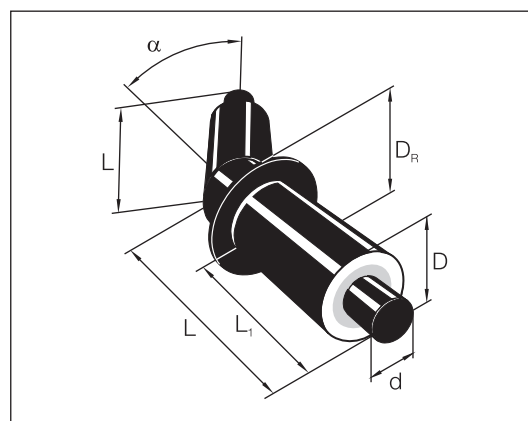
Das Festpunkttrondell ist vom Mediumrohr ausreichend thermisch getrennt um zu sichern, dass das Mantelrohr und die Schrumpfabdichtungen nicht überlastet werden. Die Dicke und der Durchmesser des Rondells sind so ausgelegt, dass die auftretenden Kräfte auf den Betonblock übertragen werden können. Siehe Abschnitt 4.4.5.

Alle Rohre und alle vorgedämmten Komponenten sind an den Enden voll ausgeschäumt. Damit sind die Enden der Mineralwolle während Lagerung und Handhabung gegen eindringende Feuchte geschützt. Diese Rohrenden dürfen erst unmittelbar nach dem Verschweißen des Mediumrohres und vor dem Schrumpfen der Muffen abgetrennt und entfernt werden.

Spezifikationen des Mediumrohres, Dämmung und Mantel, siehe 1.2 Materialspezifikationen.

Mit Schweißfitting nach EN 10253-2 geliefert.

Komponentennr. 40012L



DN	d	L	L ₁	Serie 210°C		Serie 250°C	
				D	D _R	D	D _R
20	26,9	1700	1015	140	240	180	280
25	33,7	1700	1015	140	240	180	280
32	42,4	1700	1015	160	260	200	300
40	48,3	1700	1015	160	260	225	325
50	60,3	1700	1015	200	300	225	325
65	76,4	1700	1015	225	300	250	350
80	88,9	1700	1015	225	300	280	380
100	114,3	1700	1015	250	350	315	415
125	139,7	1700	1015	315	415	400	500
150	168,3	1700	1015	355	455	400	500
200	219,1	1700	1015	400	500	450	550
250	273,0	1700	1015	450	550	500	600
300	323,9	1700	1015	500	600	560	660
350	355,6	1700	1015	560	660	630	730
400	406,4	1700	1015	630	760	710	810

Festpunkte können mit HT-Endabschluss am einen Enden geliefert werden. Siehe auch 4.6.4 und 4.6.5.

HT3-Komponenten - Stahl

Kompensator - P235GH nahtlos

Beschreibung

Als Standard werden die Kompensatoren und alle anderen vorgedämmten Komponenten in zwei Serien, Serie 210°C und 250°C hergestellt.

Kompensatoren sind als Standard für PN 16 oder PN 25 lieferbar.

Kompensatoren für höhere Drücke werden nach Kundenspezifikation gefertigt.

Der Nenndruck gilt bei 120°C.

Bei 200°C ist ein Druckreduktionsfaktor 0,91 einzusetzen und bei 300°C ein Faktor 0,82.

Alle Rohre und alle vorgedämmten Komponenten sind an den Enden voll ausgeschäumt. Damit sind die Enden der Mineralwolle während Lagerung und Handhabung gegen eindringende Feuchte geschützt. Diese Rohrenden dürfen erst unmittelbar nach dem Verschweißen des Mediumrohres und vor dem Schrumpfen der Muffen abgetrennt und entfernt werden.

Der Kompensator ist im Lieferzustand für eine maximale Dehnungsaufnahme voreingestellt und in dieser Stellung festgehalten durch Sprengbolzen. Die Sprengbolzen werden beim ersten Anfahren zerrissen. Die auszuübende Kraft P ist auf nächster Seite angeführt.

Das dehnungsaufnehmende Element ist ein Balg aus mehrlagigem Edelstahl der an den beiden Rohrenden angeschweißt ist. Der Balg ist für 1000 volle Lastwechselzyklen ausgelegt.

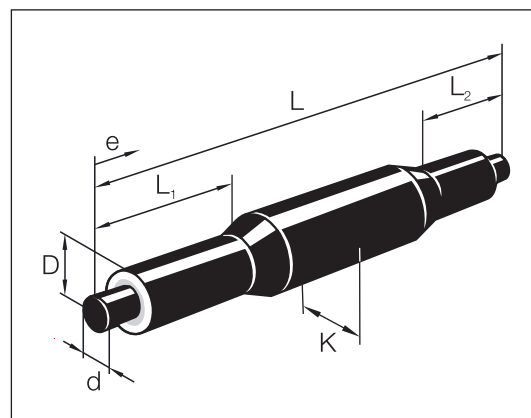
Diese Konstruktion ist durch ein Gehäuse aus Stahl oder Edelstahl geschützt.

Der Kompensator übt eine Federgegenkraft mit einer Federkonstante C_A aus.

Das wirksame Balgareal A_B mm² ist auf nächster Seite angeführt.

Für Spezifikationen Mediumrohr, Dämmung und Mantel, siehe 1.2 Materialspezifikationen.

Komponentennr. 41001L



HT3-Komponenten - Stahl Kompensator - P235GH nahtlos

Beschreibung,
fortgesetzt

d, mm	L, mm	D, mm	210°C / PN 16					250°C / PN 25					
			K, mm	ΔLe, mm	P, kN	C _A , N/mm	A _B , mm ²	D, mm	K, mm	ΔLe, mm	P, kN	C _A , N/mm	A _B , mm ²
48,3	2500	160	200	100	18	15	4100	-	-	-	-	-	-
60,3	2500	200	250	100	18	43	5500	-	-	-	-	-	-
76,1	2500	225	280	100	18	51	7600	-	-	-	-	-	-
88,9	2500	225	280	100	18	45	10800	280	400	90	18	37	10900
114,3	2500	250	315	125	18	27	17300	315	400	90	18	31	16700
139,7	2500	315	400	125	23	58	23700	400	500	90	23	58	24800
168,3	2500	355	400	125	23	63	33200	400	500	90	23	45	35100
219,1	3000	400	450	125	23	53	56000	450	560	90	23	66	57600
273	3000	450	500	125	41	81	81000	500	630	90	41	106	85700
323,9	3000	500	560	125	41	91	110700	560	710	90	41	153	121600
355,6	3000	560	630	125	64	101	130500	630	710	90	64	105	136500
406,4	3000	630	710	125	64	108	173800	710	800	90	64	119	179300

Die Kompensatoren können auf Anfrage mit doppelter Dehnungsaufnahme geliefert werden.

HT3-Komponenten - Dämmverbindungen HBXSJoint, schwarz

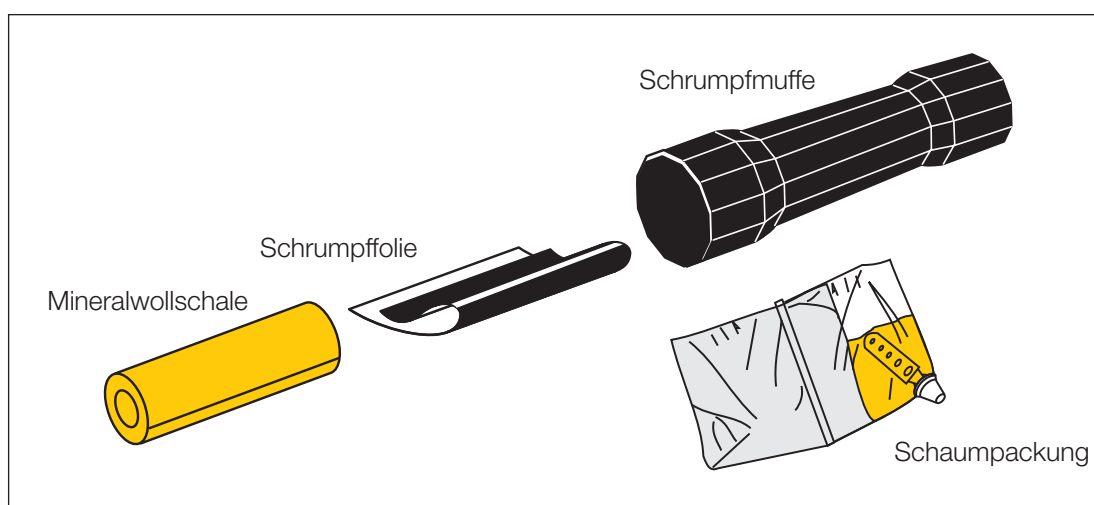
Beschreibung

Die Dämmung vom HBXSJoint besteht aus Mineralwollschalen und PUR-Dämmung, die in einer Aluminiumshülle ausgeschäumt wird.

Die Verbindung ist doppeltgedichtet. Die erste Dichtung besteht aus einer Schrumpffolie, die auf die Verbindung geschrumpft wird. Eine PEX-Schrumpfmuffe, die mit Schmelzkleber an der Innerseite beider Enden versehen ist, macht die zweite Dichtung aus. Diese Muffe wird auch auf die Verbindung geschrumpft.

Die hohe Wanddicke der PEX-Schrumpfmuffe bewirkt, dass die Verbindung mechanisch und zugfest wird.

HBXSJoint kann überall eingesetzt werden, wo es sichergestellt ist, dass die Bodenreibung das Mantelrohr festhalten kann, siehe Abschnitt 4.4.6.



Komponentenr. 50501LC

DN	d mm	L mm	Serie 210°C					Serie 250°C				
			D mm	S _M mm	S _{PUR} ¹ mm	PUR l	Schaump. Größe	D mm	S _M mm	S _{PUR} ¹ mm	PUR l	Schaump. Größe
20	26,9	780	140	20	34	3,6	1	180	40	33	4,9	3
25	33,7	780	140	20	30	3,3	1	180	40	30	4,6	2
32	42,4	780	160	20	36	4,4	2	200	40	35	5,9	4
40	48,3	780	160	20	33	4,2	2	225	50	35	6,7	4
50	60,3	780	200	30	37	6,0	4	225	50	29	5,9	4
65	76,1	780	225	30	41	7,6	5	250	50	33	7,4	5
80	88,9	780	225	30	35	6,7	4	280	60	31	8,2	5
100	114,3	780	250	30	34	7,6	5	315	60	36	10,4	6
125	139,7	780	315	40	43	12	7	400	80	44	16,5	9

S_M : Dicke der Mineralwolle er Dämmschale

S_{PUR}¹ : Dicke der PUR-Dämmung

HT3-Komponenten - Dämmverbindungen

HBXJoint, schwarz

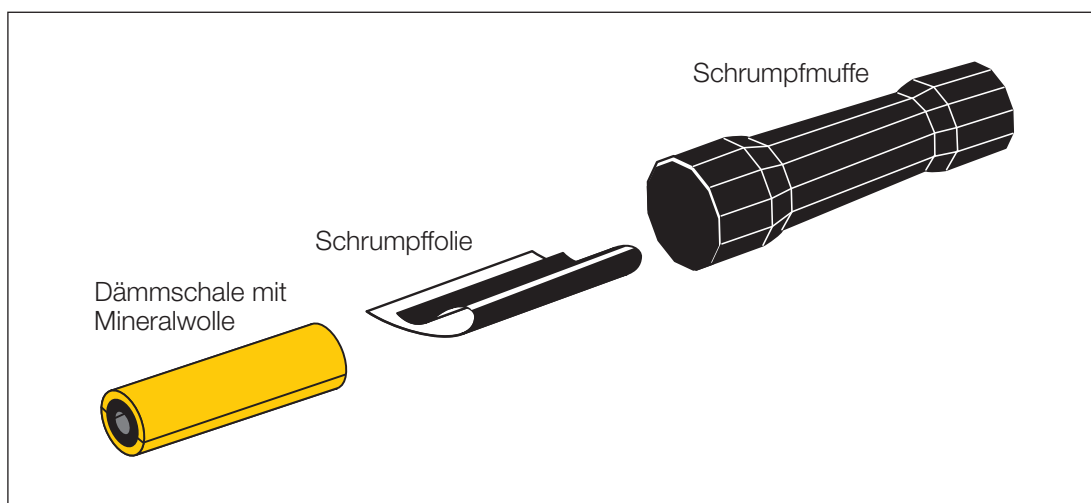
Beschreibung

Die Dämmung vom HBXJoint besteht aus Mineralwollschalen mit Mineralwolle.

Die Verbindung ist doppeltgedichtet. Die erste Dichtung besteht aus einer Schrumpffolie, die auf die Verbindung geschrunft wird. Eine PEX-Schrumpfmuffe, die mit Schmelzkleber an der Innerseite beider Enden versehen ist, macht die zweite Dichtung aus. Diese Muffe wird auch auf die Verbindung geschrunft.

Die hohe Wanddicke der PEX-Schrumpfmuffe bewirkt, dass die Verbindung mechanisch und zugfest wird.

HBXJoint kann überall eingesetzt werden, wo es sichergestellt ist, dass die Bodenreibung das Mantelrohr festhalten kann, siehe Abschnitt 4.4.6.



Komponentennr. 50301LC

DN	d	L	Serie 210°C		Serie 250°C	
			D	S _M	D	S _M
			mm	mm	mm	mm
20	26,9	780	140	20	180	40
25	33,7	780	140	20	180	40
32	42,4	780	160	20	200	40
40	48,3	780	160	20	225	50
50	60,3	780	200	30	225	50
65	76,1	780	225	30	250	50
80	88,9	780	225	30	280	60
100	114,3	780	250	30	315	60
125	139,7	780	315	40	400	80

S_M : Dicke der Mineralwolle der Dämmschale

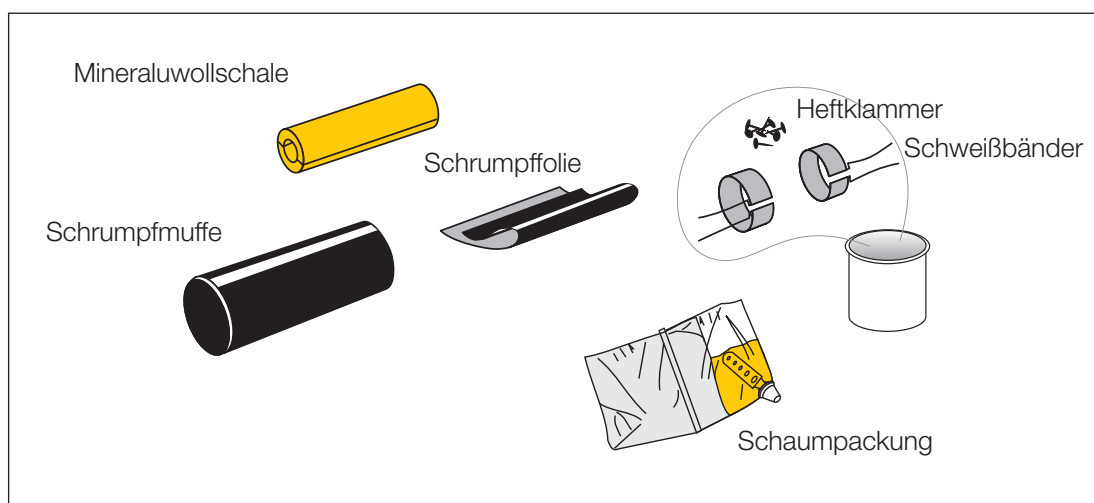
HT3-Komponenten - Dämmverbindungen

HEWJoint, schwarz

Beschreibung

HEWJoint besteht aus einer Dämmung aus Mineralwolle mit einer darauf geschäumten PUR Dämmung. Die PUR-Dämmung wird in einer Schale aus Aluminium geschäumt. Nach Entfernen der Schale wird eine erste Dichtung in Form einer Schrumpffolie aufgeschumpft. Als zweite Dichtung und mechanisch feste Mantelrohrverbindung wird die dickwandige HDPE-Schrumpfmuffe aufgeschumpft und an beiden Enden zugfest und kraftschlüssig verschweißt. Es wird das elektrische erwärmte Schweißwendelbandverfahren eingesetzt.

HEWJoint ist überall da einzusetzen, wo es nicht eindeutig gewährleistet ist, dass die Erdreibung das Mantelrohr definitiv festhalten kann, siehe Abschnitt 4.4.6.



Komponentenr. 50111LC

DN	d mm	Serie 210°C					Serie 250°C				
		L mm	D mm	S _M mm	PUR l	Schaump. Größe.	L mm	D mm	S _M mm	PUR l	Schaump. Größe.
50	60,3	-	-	-	-	-	700	225	50	5,9	4
65	76,1	700	225	30	7,6	5	700	250	50	7,4	5
80	88,9	700	225	30	6,7	4	700	280	60	8,2	5
100	114,3	700	250	30	7,6	5	700	315	60	10,4	6
125	139,7	700	315	40	12	7	700	400	80	16,5	9
150	168,3	700	355	50	12,7	7	700	400	80	12,3	7
200	219,1	700	400	50	13,7	8	700	450	80	13,9	8
250	273,0	700	450	50	14,9	8	700	500	80	14,7	8
300	323,9	700	500	50	16,6	9	700	560	80	18,7	9
350	355,6	700	560	50	25	10	750	630	100	20,8	10
400	406,4	750	630	60	28,3	11	750	710	100	32,1	11

S_M : Dicke der Mineralwolle der Dämmschale

S_{PUR} : Dicke der PUR-Dämmung

HT3-Komponenten - Dämmverbindungen Hochtemperatur - HDHEC, schwarz

Beschreibung

HDHEC-Endkappe dient dazu, alle Rohrenden im System gegen Feuchte- und Sauerstoffzugang zu schützen. Die HT-Endkappen sind unbedingt an jedem freien Rohrende einzubauen, da sonst die Lebensdauer des Systems gekürzt wird und die Garantie entfällt.

HDHEC besteht aus:

- Einem Konus aus Edelstahl der Materialqualität EN 1.4404, dessen einem Ende auf das Mediumrohr passt und dessen anderem Ende in die Dämmung zwischen Mineralwolle und PUR zu stecken ist. Der Konus ist an das Mediumrohr zu schweißen.
- Eine Mineralwolldämmschale ist in den Konus zu schieben und dient dazu den Konus vom Mediumrohr zu dämmen.
- Eine PEX Endmuffe zum Schrumpfen, der über den Mantel und Konus geschrumpft wird.

HDHEC darf unter keinen Umständen außen nachgedämmt werden, da das zu einer unzulässigen Temperaturerhöhung der Schrumpfmateriale führen würde.

HDHEC erträgt nur begrenzte Dehnungen, deswegen darf der maximale Abstand vom HDHEC Endkappe zu einem Festpunkt nicht länger sein als::

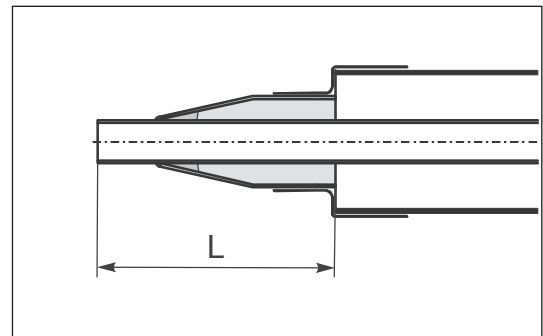
Schwarzer Stahl:

- 5 m in Rohrserie 210°C
- 3 m in Rohrserie 250°C

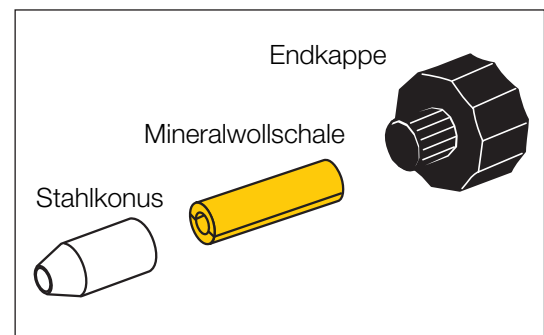
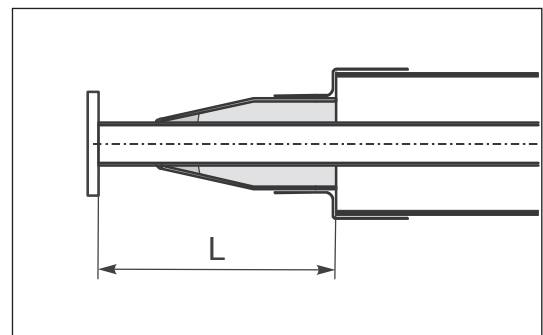
Edelstahl:

- 3 m in Rohrserie 210°C
- 2 m in Rohrserie 250°C

Beispiel 1



Beispiel 2



Komponentennr. 55101L

HT3-Komponenten - Dämmverbindungen Hochtemperatur - HDHEC, schwarz

Beschreibung,
fortgesetzt

DN	d	Serie 210°C		Serie 250°C	
		D	L	D	L
20	26,9	140	175	180	175
25	33,7	140	195	180	195
32	42,4	160	205	200	205
40	48,3	160	215	225	215
50	60,3	200	215	225	215
65	76,1	225	235	250	235
80	88,9	225	235	280	235
100	114,3	250	235	315	235
125	139,7	315	255	400	255
150	168,3	355	255	400	255
200	219,1	400	275	450	275
250	273,0	450	425	500	425
300	323,9	500	455	560	455
350	355,6	560	485	630	485
400	406,4	630	515	710	515

HT3-Komponenten - Dämmverbindungen Hochtemperatur - HSEC, schwarz

Beschreibung

HSEC-Endkappe dient dazu, alle Rohrenden im System gegen Feuchte- und Sauerstoffzugang zu schützen. Die HT-Endkappen sind unbedingt an jedem freien Rohrende einzubauen, da sonst die Lebensdauer des Systems gekürzt wird und die Garantie entfällt.

HSEC besteht aus:

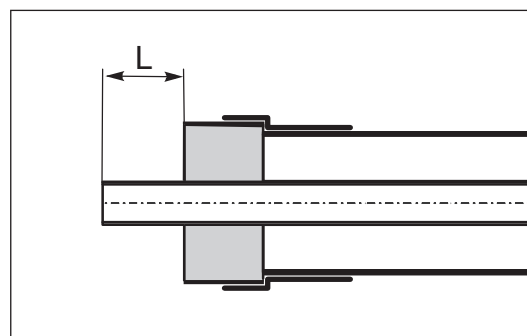
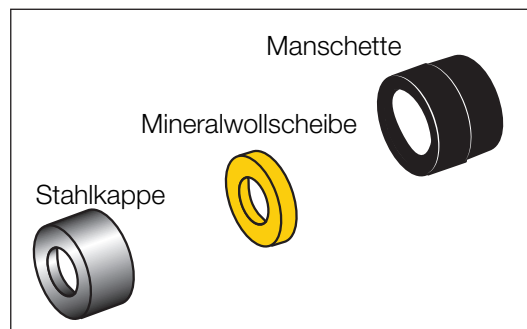
- Eine Kappe aus Edelstahl der Materialqualität EN 1.4404, die dem Durchmesser des Mediumrohres und Mantelrohres angepasst ist. Die Kappe ist an das Mediumrohr zu schweißen.
- Eine Mineralwollscheibe ist in die Kappe zu montieren und dient dazu die Kappe vom Schaum zu isolieren.
- Eine PEX Schrumpfmanschette zum Schutz des Schaumes ist über die Kappe zu schrumpfen.

HSEC darf unter keinen Umständen außen nachgedämmt werden, da das zu einer unzulässigen Temperaturerhöhung der Schrumpfmateriale führen wird.

HSEC erträgt nur begrenzte Dehnungen, deswegen darf der maximale Abstand vom HSEC-Endkappe zu einem Festpunkt nicht länger sein als:

Schwarzer Stahl: - 5 m in Rohrserie 210°C
- 3 m in Rohrserie 250°C

Edelstahl: - 3 m in Rohrserie 210°C
- 2 m in Rohrserie 250°C



Komponentenr. 56001L

DN	d	Serie 210°C		Serie 250°C	
		D	L	D	L
20	26,9	140	100	180	100
25	33,7	140	100	180	100
32	42,4	160	100	200	100
40	48,3	160	100	225	100
50	60,3	200	100	225	100
65	76,1	225	100	250	100
80	88,9	225	100	280	100
100	114,3	250	100	315	150
125	139,7	315	150	400	150
150	168,3	355	150	400	150
200	219,1	400	150	450	150
250	273,0	450	150	500	150
300	323,9	500	150	560	150
350	355,6	560	150	630	150
400	406,4	630	150	710	150

HT3-Komponenten - Dämmverbindungen

Dichtungsring

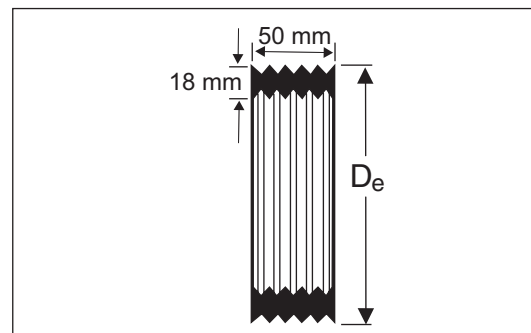
Anwendung Wenn Rohre durch Mauern geführt - Haus- oder Schachteinführungen - werden, sind Dichtungsringe als Schutz gegen eindringendes Wasser zu montieren.

Beschreibung Die Ringe sind aus einem besonders widerstandsfähigen Gummi, der Dichtheit leistet und außerdem kleine Dehnungsbewegungen in der Durchführung erlaubt.

Bei drückendem Grundwasser ist nicht anzunehmen, dass die Ringe dicht sind. In solchen Fällen bitte LOGSTOR kontaktieren.

Bitte beachten! Der Außendurchmesser D_e - $2 \times 18 \text{ mm}$ ist kleiner als der Nenndurchmesser, damit der Ring fest um das Mantelrohr sitzt.

Durchmesser des Loches im Fundament, siehe Projektierungshandbuch für Fernwärme.



Materialien NR-SBR-Gummi

Komponenten-übersicht Komponentennr. 5800

Mantelrohr ä. \varnothing mm	Außendurchmesser, D_e ca. \varnothing mm
90	124
110	142
125	158
140	173
160	191
180	209
200	229
225	255
250	281
280	312
315	345
355	385
400	430

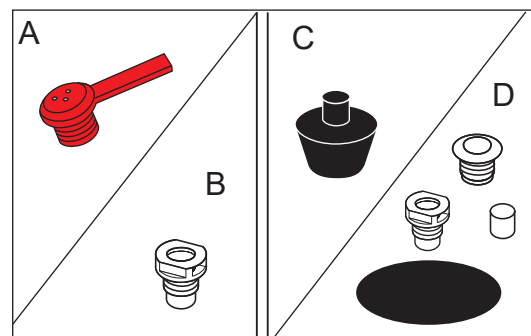
Mantelrohr ä. \varnothing mm	Außendurchmesser, D_e ca. \varnothing mm
450	480
500	530
560	590
630	660
710	740
800	830
900	930
1000	1030
1100	1130
1200	1230
1300	1330
1400	1430
1500	1530

Zubehör Stopfen

Einleitung Dieser Abschnitt enthält eine Übersicht über Zubehör, das Teil der Muffensysteme sind. Es wird normalerweise mit den Muffen geliefert, kann aber getrennt bestellt werden.

Beschreibung

- A) Loser Entlüftungsstopfen:
ø 17 mm
- B) Loser Entlüftungsstopfen:
ø 24 mm
- C) Schweißstopfen:
ø 35 oder 43 mm.
- D) Verschlussstopfen, Keilstopfen und Patch
einschl. ø 24 mm Entlüftungsstopfen



Materialien

Entlüftungsstopfen ø 17 mm:	PP
Entlüftungsstopfen ø 24 mm:	LDPE
Schweißstopfen:	HDPE
Verschlussstopfe:	PEX mit einem Ring aus Butylmastix
Keilstopfen:	PEX
Patch:	PEX mit wasserfestem Hotmelt

Produktnr.

Entlüftungsstopfen:	A:	25 Stck. in Tüte; Produktnr.1220 0000 035 750
	B:	50 Stck. in Tüte; Produktnr. 1220 0000 020 009
Schweißstopfen:	C:	ø 35 mm, t = 12,5 mm, 25 Stck. in Tüte, Produktnr. 1220 0000 035 002
		ø 43 mm, t = 12,5 mm, 50 Stck. in Tüte, Produktnr. 1220 0000 043 014
		ø 43 mm, t = 22,5 mm, 25 Stck. in Tüte, Produktnr. 1220 0000 043 005
Verschluss-, Keil- Stopfen, Patch mit Entlüftungsstopfen	D:	1 Satz in Tüte, Produktnr. 1220 0000 010 005

Anwendung

Mastix wird im Zusammenhang mit LM-, LMC-, BM-, TMC-C- und TMCJoint sowie EC- und HEC-Endkappe zum Dichten zwischen Muffe und Mantelrohr verwendet.

**Komponenten-
übersicht/Maße****- Weißer Mastix für LM-, LMC- und
BMJoint**

In Packungen mit 2 Stck. Mastixband
erhältlich.
Querschnitt 20 x 1,5 mm (Breite x Dicke)

Komponentennr. 5435

Produktnr.	Mantelrohr ä. ø mm	Mastik L, mm
5435 0110 011 010	90	395
5435 0110 011 010	110	395
5435 0125 011 010	125	435
5435 0140 011 010	140	490
5435 0160 011 010	160	550
5435 0180 011 010	180	610
5435 0200 011 010	200	680
5435 0225 011 010	225	750
5435 0250 011 010	250	830
5435 0280 011 010	280	940
5435 0315 011 010	315	1040

**- Weißer Mastix für EC- und HEC-
Endkappe**

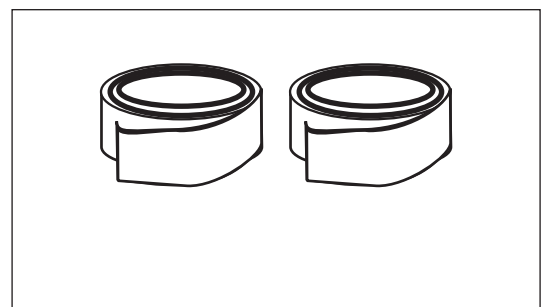
In Packungen mit 2 Stck. Mastixband
erhältlich.
Querschnitt 20 x 1,5 mm (Breite x Dicke)

Komponentennr. 5435

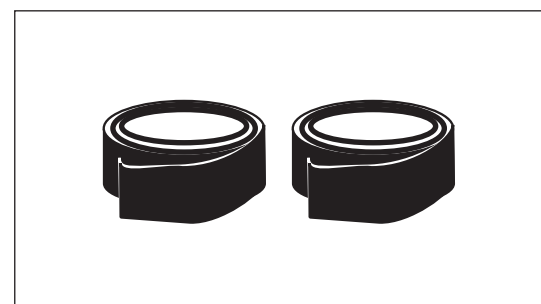
Produktnr.	Mantelrohr ä. ø mm	Typen- bezeichnung
5435 0040 013 011	90-110	40A
5435 0170 013 011	110-125	170A
5435 0170 014 011	125-160	170B
5435 0230 013 011	160-200	230A
5435 0230 015 011	200-225	230C
5435 0350 014 011	250-280	350B
5435 0350 015 011	280-315	350C

**- Weißer Mastix für sonstige Mantelrohr-
verbindungen**

In 10 m Rollen erhältlich
Querschnitt 20 x 1,5 mm (Breite x Dicke)
Produktnr. 5430 0020 013 000

**- Schwarzer Mastix für TMC-C- und
BMJoint**

In 10 m Rollen erhältlich
Querschnitt 20 x 1,5 mm (Breite x Dicke)
Produktnr. 5430 0020 008 000



Schrumpfmaterialien

Anwendung Für Verbindungen, Nachmontage und Reparaturen sind eine Reihe Schrumpfmaterialien für unterschiedliche Zwecke erhältlich.

Schrumpfhülle

Die Schrumpfhülle ist eine offene Verbindung, die für offene Manschetten angewandt werden, wenn eine zusätzliche Dichtung erwünscht ist z.B. bei SX-WPJoint und BXJoint.

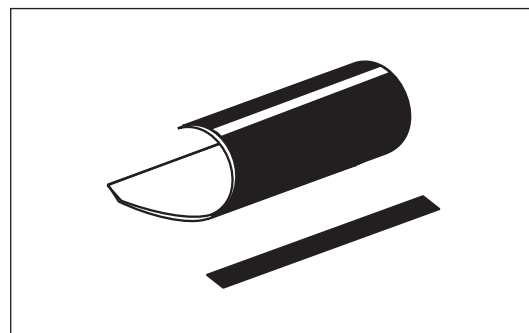
Die Schrumpfhülle ist mit Mastix und Hotmelt. Sie wird nach Maß für die Dimension mit 2 abgeschrägten Ecken zur Sicherung der Dichtung gegen das Mantelrohr und die Muffe geliefert.

Wird mit Verschlussband geliefert.

Schrumpffähigkeit: 25%.

Komponentennr. 5400

Aus der Tabelle geht hervor, welche Breiten als offene Manschette für verschiedene Mantelrohrdimensionen verwendet werden.



Dimensionsbereich für Mantelrohr, mm	Schrumpfhülle Breite, mm
77-355	155
400-710	230
780-1400	300

Die Schrumpfhülle ist in 3 Breiten, einschl. Verschlussband erhältlich.

Breite, Hülle, mm	155	230	300
Breite, Verschlussband, mm	100	150	200
Länge, Verschlussband, mm	153	228	298

Die Schrumpfhülle ist auch in Rollen von 30 m erhältlich.

Produktnr.	Breite, mm
5500 0155 017 010	155
5500 0230 017 010	230
5500 0300 017 010	300

Zur Befestigung der Schrumpfhülle während des Schrumpfens Verschlussband, das zur Breite der Schrumpfhülle passt, verwenden.

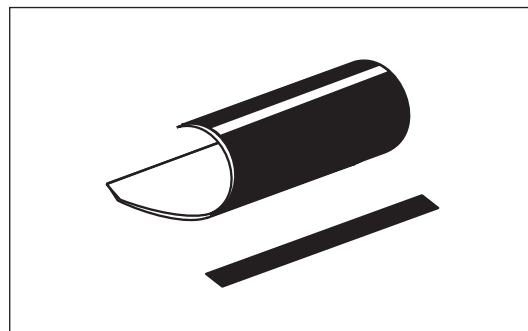
Komponentennr. 5505

Produktnr.	Verschlussband, mm	Schrumpfhülle, Breite, mm
5505 0100 000 153	100 x 153	155
5505 0150 002 228	150 x 228	230
5500 0200 002 298	200 x 298	300

Schrumpfhülle für Reparaturen

Schrumpfhüllen in Breiten, die für Reparaturen und zum Dichten von Verbindungen wie z.B. C2LJoint verwendet werden, werden mit Verschlussband geliefert.

Sie werden nach Maß für die Dimension mit 2 abgeschrägten Ecken zur Sicherung der Dichtung gegen das Mantelrohr und die Überlappung geliefert.



Zubehör Schrumpfmaterialien

Schrumpfhülle für Reparaturen, fortgesetzt

Komponentennr. 5400

Die Schrumpfhülle ist in folgenden Breiten, einschl. Verschlussband erhältlich.

Die Schrumpfhülle ist auch in Rollen erhältlich.

Komponentennr. 5500

Zur Befestigung der Schrumpfhülle während des Schrumpfens Verschlussband, das zur Breite der Schrumpfhülle passt, verwenden.

Komponentennr. 5505

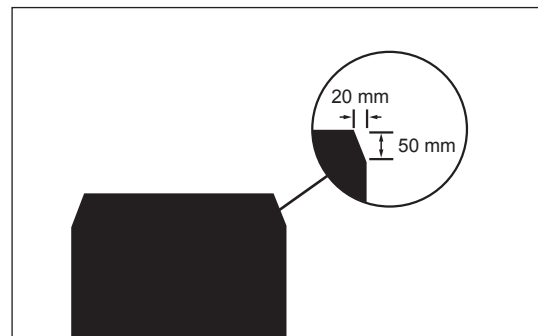
Aus der Tabelle gehen die Kürzungslängen für die Schrumpfhülle hervor.

Zur korrekten Montage sind 2 Ecken abzuschrägen.

Breite, Schrumpfhülle, mm	640	900
Breite, Verschlussband, mm	100	100
Länge, Verschlussband, mm	638	898

Produktnr.	Breite, mm	Länge, m
5500 0640 010 030	640	30
5500 0900 017 010	900	20

Produktnr.	Verschlussband, mm	Schrumpfhülle, Breite, mm
5505 0100 002 638	100 x 638	680
5505 0100 002 898	100 x 898	900



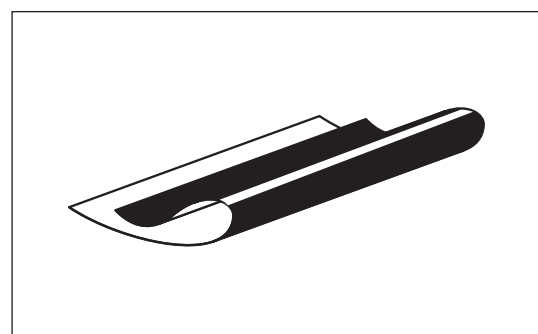
Mantelrohr ä. ø mm	Hülle l mm	Mantelrohr ä. ø mm	Hülle l mm
77	350	315	1150
90	390	355	1340
110	460	400	1440
125	510	450	1600
140	560	500	1780
160	620	560	2000
180	690	630	2200
200	760	710	2450
225	850	800	2800
250	940	900	3100
280	1040	1000	3400

Schrumpffolie

Die Schrumpffolie wird zum ersten Dichten von Mantelrohrverbindungen verwendet.

Muß immer von einer Hülle oder Muffe gedeckt werden.

Schrumpffähigkeit: 20%



Schrumpfmaterialien

Schrumpffolie, fortgesetzt

Breite der Schrumpffolie: 550 mm

Für die Schrumpffolie wird kein Verschlussband verwendet.

Komponentenübersicht:

Mantelrohr ä. ø mm	Folie l mm	Mantelrohr ä. ø mm	Folie l mm
77	340	315	1140
90	380	355	1265
110	445	400	1400
125	520	450	1560
140	560	500	1720
160	630	560	1960
180	690	630	2180
200	750	710	2430
225	830	800	2710
250	910	900	3030
280	1000	1000	3340

Schrumpffolie ist auch in Rollen erhältlich.

Produktnr.	Breite, mm	Länge, m
5500 0550 011 030	550	30

Schrumpfhülle für T-Muffe

Schrumpfhülle für T-Muffe ist mit Mastix.

Die Schrumpfhülle wird nach Maß für die Dimension und mit Loch/Löchern für einen oder zwei Abzweige geliefert.

Zwei Ecken sind abgeschrägt, um Dichtung gegen das Mantelrohr und die T-Muffe zu sichern.

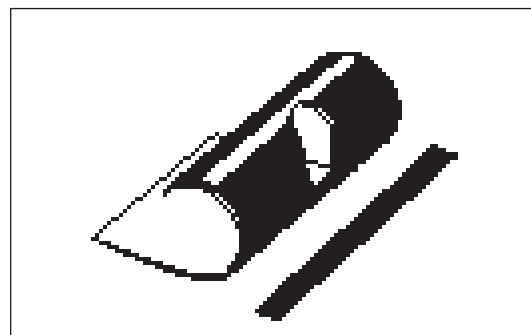
Wird mit Verschlussband geliefert.

Schrumpffähigkeit: 30%.

Komponentenr. 5405.

Die Schrumpfhülle für T-Muffen sind in 2 Breiten - abhängig vom Basisrohr der T-Muffe - erhältlich.

Nach Maß und mit Loch/Löchern für einen oder zwei Abzweige zu bestellen.



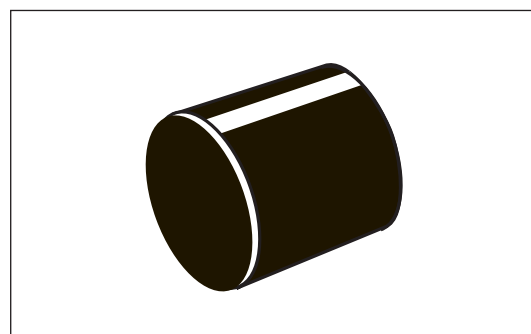
Komponentenübersicht:

Breite, Schrumpfhülle, mm	650	900
Breite, T-Muffe, mm	400	600-700
Länge, Verschlussband, mm	100 x 648	100 x 898

Schrumpf- manschette

Die Schrumpfmanschette wird vor allem zum Dichten von Mantelrohrverbindungen an flexiblen Rohren verwendet.

Die Schrumpfmanschetten sind mit Mastix.



Zubehör

Schrumpfmaterialien

Schrumpf- manschette, fortgesetzt

Länge der Manschette:
 \varnothing 77-315 mm = 150 mm
 \varnothing 355-560 mm = 225 mm

Komponentenübersicht:

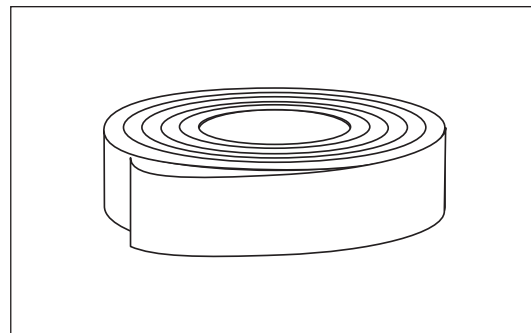
Produktnr.	Mantelrohr ä. \varnothing mm	Schrumpf- fähigkeit von/auf mm	Produktnr.	Mantelrohr ä. \varnothing mm	Schrumpf- fähigkeit von/auf mm
5500 0095 010 150	77	95/65	5500 0290 010 150	250	290/185
5500 0115 010 150	90	115/80	5500 0330 010 150	280	330/210
5500 0130 010 150	110	130/90	5500 0370 010 150	315	370/235
5500 0155 010 150	125	155/100	5500 0395 010 225	355	395/250
5500 0170 010 150	140	170/110	5500 0450 010 225	400	450/285
5500 0190 010 150	160	190/125	5500 0505 010 225	450	505/315
5500 0210 010 150	180	210/135	5500 0555 010 225	500	555/350
5500 0225 010 150	200	225/145	5500 0625 010 225	560	625/385
5500 0260 010 150	225	260/165	5500 0775 010 225	630	775/480

Anwendung Für die Muffenmontage und den Korrosionsschutz sind eine Reihe Klebeband-Typen für unterschiedliche Zwecke erhältlich.

Leinenklebeband Das Leinenklebeband ist zum Befestigen der Dämmhalbschalen bei der Dämmung von Muffen zu verwenden.

Maß: B = 38 mm
L = 10 m

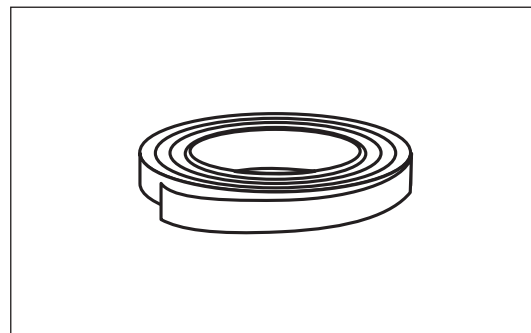
Produktnr. 7100 0038 001 000



Glasfasertape Das Glasfasertape ist zum Befestigen der Muffe während der Montage zu verwenden.

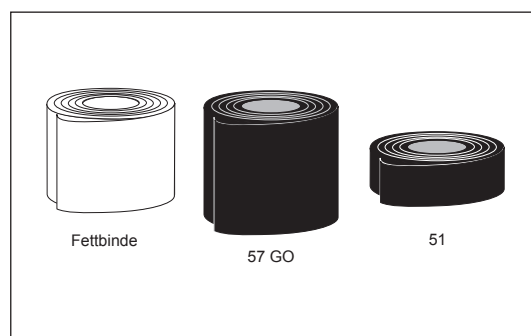
Maß: B = 25 mm
L = 50 m

Produktnr. 7100 0025 003 000



Antikorrosionsband

Es gibt 3 Typen von Antikorrosionsbändern.

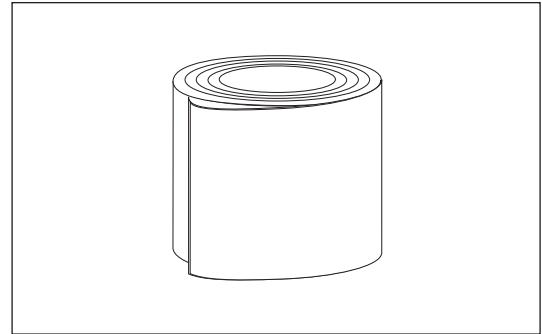


Produktnr.	Anwendung	Typ	Maß
5520 0150 002 020	Reparatur von glatten und gewellten Mantelrohren ohne Anwendung von Gasbreener. Das "57 GO"-Klebeband ist selbstvulkanisierend.	Nitto 57 GO/C	150 mm x 2 mm x 2 m
5520 0150 002 100		Nitto 57 GO/CA	150 mm x 2 mm x 10 m
5520 0450 002 100		Nitto 57 GO/cA	450 mm x 2 mm x 10 m
5520 0050 001 305	Außen an Nitto "57 GO" zum Schutz vor Korrosion zu verwenden.	Nitto 51	50 mm x 30,5 m
5620 0100 001 305		Nitto 51	100 mm x 30,5 m
4000 0100 036 010	Zum Schutz von Stahlrohre zu verwenden z.B. bei Durchführung durch die Grundmauer mit Anwendung von 2 Dichtungsringen	Denso - FEU oder Densyl TDC	100 mm x 10 m

Zubehör
Ausschäumen

Anwendung Zum Ausschäumen bei Mediumrohrtemperatur $< +10\text{ °C}$ oder $> +50\text{ °C}$ kann vor Ausschäumen eine Schicht PUR-Schaum um das Mediumrohr verwendet werden.

Beschreibung Vernetzter Polyethylenschaum in 5 mm Dicke.



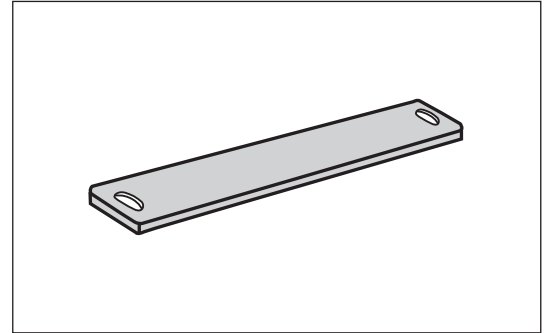
Material Vernetzter Polyethylenschaum mit geschlossenen Zellen.

Produktnr. Produktnr. 9000 0000 023 156.
B x L = 420 mm x 25 m

Zubehör
Haltewerkzeug

Anwendung Fliese zur Anwendung im Haltewerkzeug zur Montage von LMC- og TMCJoint.
2 Stck. werden für einen Satz Haltewerkzeug benötigt.

Beschreibung Lose Fliese mit 8 mm Dicke.



Material Glasierte Keramik.

Produktnr. Produktnr. 9050 0000 021 001.
B x L = 57 x 590 mm.

Inhalt	6.1.2	Werkzeug zum Kürzen und Kalibrieren
	6.1.3	Schweißmaschinen für Schweißmuffen
	6.1.4	Werkzeugkasten für Schweißmuffen
	6.1.5	Montageausrüstung für BandJoints
	6.1.7	Montageausrüstung für EWJoints
	6.1.8	Werkzeug für Schrumpfmuffen
	6.1.9	Werkzeug für Verschlussstopfen
	6.1.10	Werkzeug für Schweißstopfen
	6.1.11	Ausrüstung für Dichtigkeitsprüfung
	6.1.12	Werkzeug für LOGSTOR Detect

Werkzeug zum Kürzen und Kalibrieren

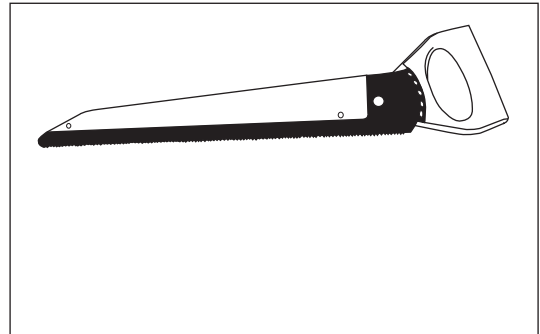
**Eclipse
Metallsäge**

Eclipse Metallsäge mit Anschlag zum Durchtrennen von Mantelrohr und Dämmung.

Bei der Durchtrennung des Mantelrohres verhindert der Anschlag, dass Mediumrohr und Überwachungsdrähte beschädigt werden.

Zum Kürzen der Dämmschalen wird Eclipse Metallsäge ohne Anschlag verwendet.

Produktnr. 9000 0000 003 002



Schweißmaschinen für Schweißmuffen

Allgemein

Bitte LOGSTOR Serviceabteilung kontaktieren, um Montageausrüstung für LOGSTOR Schweißmuffen zu kaufen oder mieten.

Schweißwagen

Enthält Generator, Luftkompressor, Hochdruckluftschlauch, 400V + 230V Kabeln und Zubehör.

- L 4,5m x B 2,1m x H 2,1 m
- Gesamtgewicht: 2.000 kg
- Strom: 16A, 400V - 20 kWh



WeldMaster

Enthält 2 Sätze von Schweißkabeln, Zugstange und Transporträder, Handcomputer (PDA). Für alle LOGSTOR Schweißmuffen anwendbar.

- L 750 x B 380 x H 560 mm
- Gesamtgewicht: 107 kg
- Netzspannung: 3 x 230/400 V AC +/- 4% 50 Hz
- Netzverbindung: 5-poliger 16 A CEE Stecker (3 Phasen, null, Erde)



WeldMaster Light

- L 740 x B 280 x H 340
- Gesamtgewicht: 25 kg (ohne Kabel)
- Netzspannung: 3 x 230/400V AC +/-4% 50 Hz
- Netzverbindung: 5-poliger 16 A CEE Stecker (3 Phasen, null, Erde)



Werkzeugkasten für Schweißmuffen

Allgemein

Bitte LOGSTOR Serviceabteilung kontaktieren, um Montageausrüstung für LOGSTOR Schweißmuffen zu kaufen oder mieten.

BandJoint

Basissatz

Enthält das erforderliche Handwerkzeug zur Montage von BandJoints in Dimensionen bis zu und einschließlich $\varnothing 710$ mm.

Produktnr. 9050 1650 000 000



Zusätzliches Werkzeug

Zusätzliches Werkzeug zur Montage von PlateJoints in Dimension $\geq \varnothing 800$ mm.

Zusammen mit Basissatz anzuwenden.

Produktnr. 9050 1390 000 000



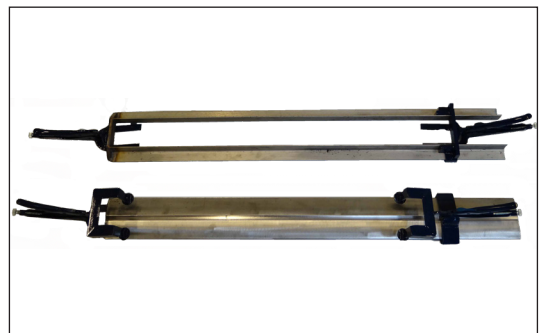
EWJoint

Erforderliches Handwerkzeug zur Montage von EWJoints.



Extrusions- schweißen

Führungsschiene zum Fräsen und Führungsschiene zum Extrusionsschweißen in Längsrichtung.



Montageausrüstung für BandJoints

Allgemein

Zur Montage von BandJoints werden zwei Druckbänder und eine Druckschiene angewandt. Bitte LOGSTOR Serviceabteilung kontaktieren, um Montageausrüstung für LOGSTOR Schweißmuffen zu kaufen oder mieten.

Druckband
ø90 - 200 mm

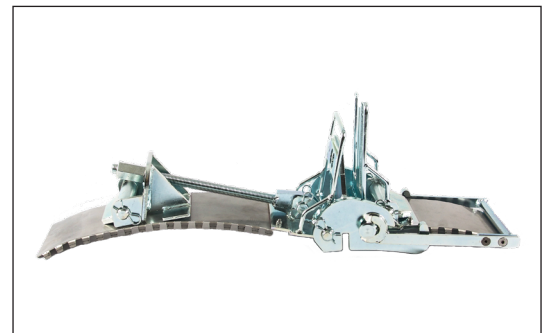


Druckband
ø225 - 800 mm



Druckband
ø800-1400 mm

Griff für Druck- und Spannbänder



Druck- und Spannbänder.

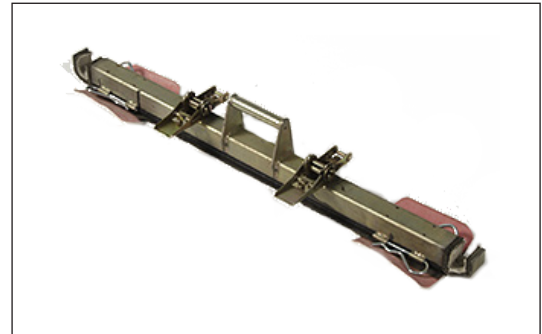


Montageausrüstung für BandJoints

Druckschiene
ø90 - 200 mm

Standard:
Für Muffenlänge 570 mm.

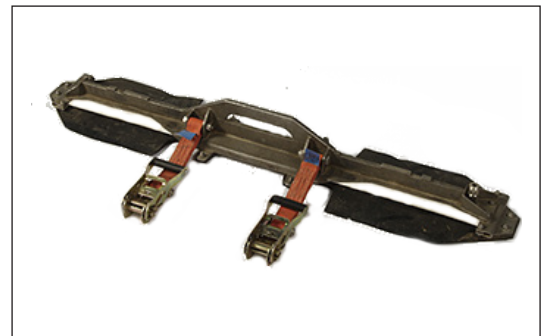
Lang:
Für E-Comp und Reparaturen.
Für Muffenlänge 830 mm.



Druckschiene
ø225 - 1400 mm

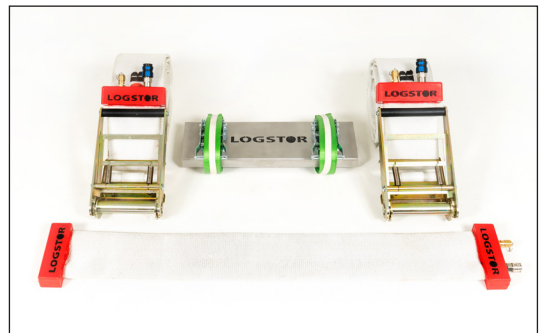
Standard:
Für Muffenlänge 630 mm.

Lang:
Für E-Comp und Reparaturen.
Für Muffenlänge 1020 mm.



**Flexibles
Druckwerkzeug**
ø225-800 mm

Produktnr. 9050 0000 000 007



Führungswerkzeug

Hilfswerkzeug zur Erleichterung der Montage von BandJoints in großen Dimensionen ($\geq \text{ø}630 \text{ mm}$).



Montageausrüstung für EWJoints

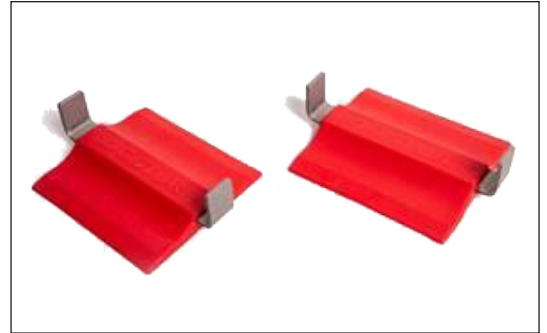
Allgemein

Bitte LOGSTOR Serviceabteilung kontaktieren, um Montageausrüstung für LOGSTOR Schweißmuffen zu kaufen oder mieten.

EW-Keilsatz

Mit flexiblem Druckwerkzeug $\varnothing 225 - 800$ mm anzuwenden.

Produktnr. 9050 0000 000 021



EW-Band

Druckband für die Montage von EWJoints in Dimensionen $\varnothing 90-1400$ mm.

Eine Größe je Dimension.



EW Spannvorrichtung

Spannvorrichtungen für EW-Band.

Klein für $\varnothing 90-560$ mm

Groß für $\varnothing 90-1400$ mm



EW Multiwerkzeug

TDruckband für mehrere Dimensionen:

- $\varnothing 140-160$ mm
- $\varnothing 180-200$ mm
- $\varnothing 225-280$ mm
- $\varnothing 315-400$ mm
- $\varnothing 450-560$ mm
- $\varnothing 630-800$ mm



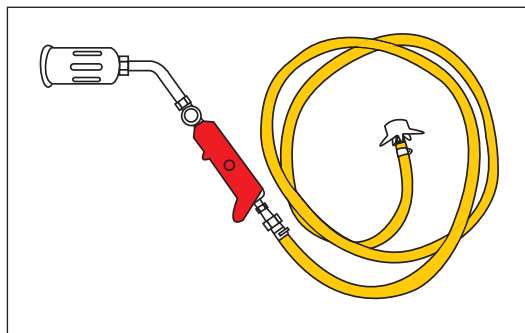
Werkzeug für Schrumpfmuffen

Gasbrennersatz

Zur Montage von Schrumpfmuffen.

Kompletter Brennersatz für Propangas mit 10 m Schlauch und 50 mm Brennerkopf.

Schlauchstutzen	Produktnr.
für Regler	9000 0000 001 943
mit 1/2" Gewinde	9000 0000 001 944



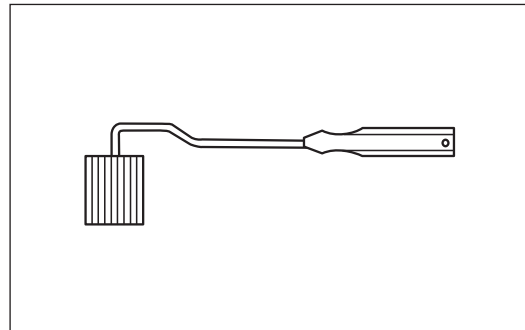
Ersatzteile für Gasbrennersatz

	Produktnr.
Brennerkopf ø50 mm	9000 0000 010 001
Brennerkopf ø60 mm	9000 0000 010 002
Brennerrohr 200 mm	9000 0000 011 000
Brennergriff	9000 0000 012 000
Gasschlauch 10 m	9000 0000 013 000
Schlauchstutzen für Regler	9000 0000 017 000
Schlauchstutzen mit 1/2" Gewinde	9000 0000 021 000

Rolle

Zum Komprimieren offener Schrumpfhüllen und -Manschetten.

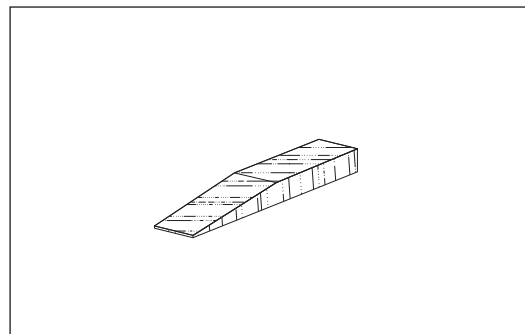
Produktnr. 9000 0000 008 000



Holzkeile

Zur Zentrierung der Schrumpfmuffe während der Montage.

In Tüten mit je 24 Stck. erhältlich.



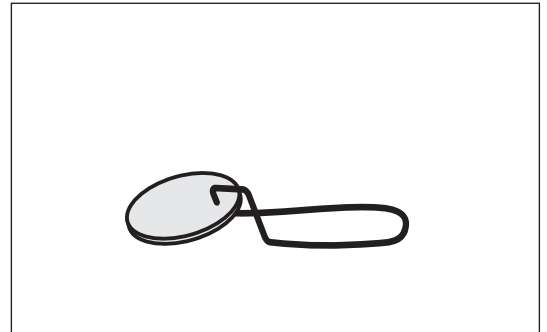
Typ	Länge, mm	Höhe, mm	Breite, mm	Produktnr.
Klein, Typ A	240	13	22	1997 0000 033 002
Groß, Typ B	345	27	32	1997 0000 033 003

Werkzeug für Verschlussstopfen

Patch-Löffel

Haltewerkzeug für die Montage vom Patch.

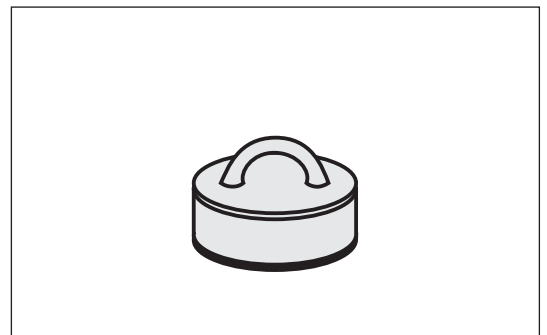
Produktnr. 9050 0000 025 002



Patch-Press

Zum Komprimieren vom Patch.

Produktnr. 9050 0000 025 004

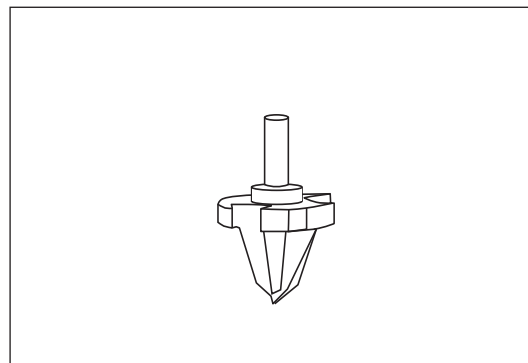


Werkzeug für Schweißstopfen

Konischer Bohrer Zum Ausbohren des Schaumloches vor Montage vom Schweißstopfen.

Lochgröße	Produktnr.
ø35 mm	9050 0035 023 001
ø43 mm*	9050 0043 023 001

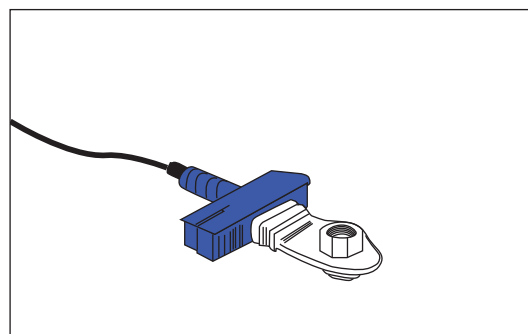
* Für Reparaturen.



Schweißspiegel Schweißspiegel HHSW-63-W für auswechselbaren Konussen. Konussen sind getrennt zu bestellen.

In einem Kasten geliefert.

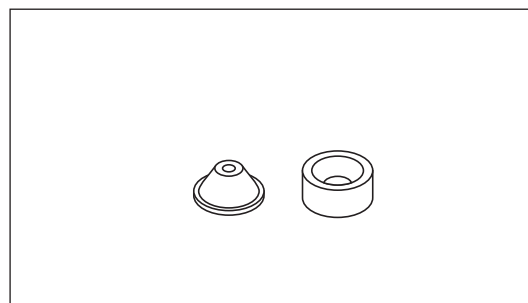
Produktnr. 9050 0000 023 013.



Konus für Schweißspiegel

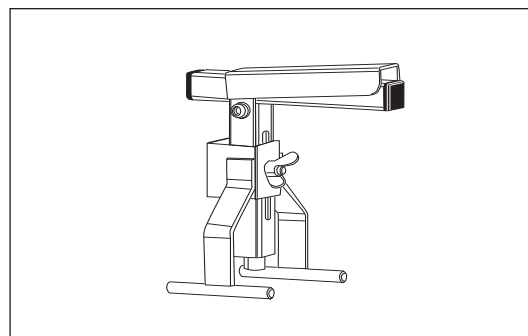
Schweißstopfen, Größe	Produktnr.
ø35 mm	9050 0000 023 010
ø43 mm*	9050 0000 023 011

* Für Reparaturen.



Haltewerkzeug für Schweißstopfen

Produktnr. 9050 0000 025 008



Ausrüstung für Dichtigkeitsprüfung

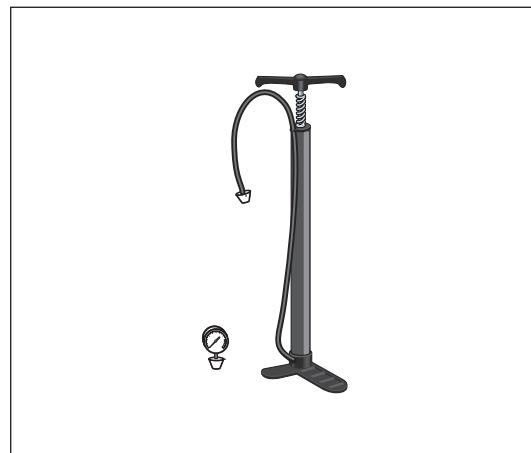
Handpumpe

Luftpumpe zur Prüfung der Dichtigkeit der Muffen vor dem Ausschäumen.

Produktnr. Luftpumpe, komplett:
Lochgröße 24 mm 9050 0000 027 000
Lochgröße 17,5 mm 9050 0000 027 007

Produktnr. Manometer mit Stopfen:
Lochgröße 24 mm 9050 000 027 001
Lochgröße 17,5 mm 9050 0000 027 008

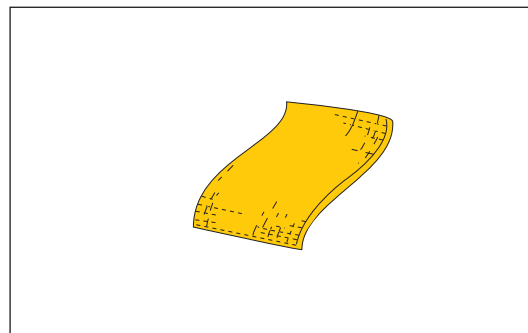
Produktnr. zusätzlicher Stopfen:
Lochgröße 24 mm 9050 0000 027 003
Lochgröße 17,5 mm 9050 0000 027 009



Werkzeug für LOGSTOR Detect

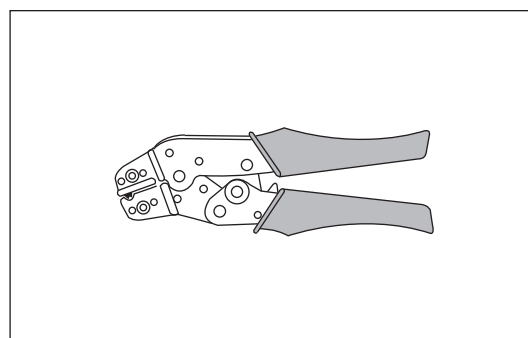
Syntetisches Tuch Zum Putzen der Drahtenden vor Verbindung und Löten. Erhältlich in Packungen von je 10 Stck.

Produktnr. 1998 0000 002 002 (10 Stck.)



Quetschzange Sonderzange zum Zusammenpressen von Quetschverbindern zur Verbindung der Kupferdrähte.

Produktnr. 9000 0000 029 001

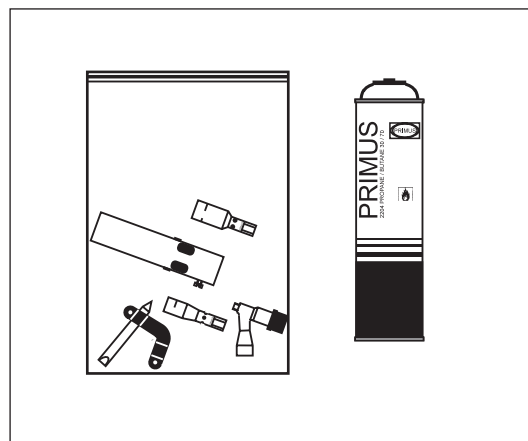


Gaslötkolben Zum Löten von Kupferdrähten nach Verbindung mit Quetschverbinder.

Produktnr: 9050 0000 040 001

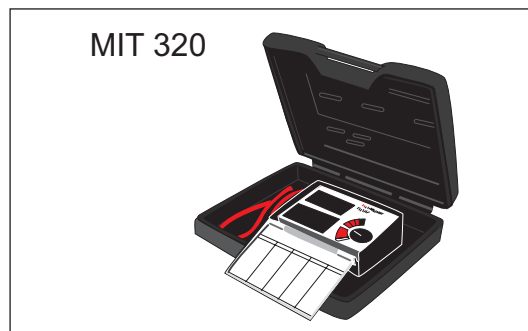
Zusätzliche Gaspatrone

Produktnr. 9050 0000 019 002



Meßinstrument Zur Kontrolle von Kupferdrähten.

Das Meßinstrument ist für Nieder- sowie Hochohm-Systeme mit oder ohne Filz in den Verbindungen anwendbar.



Contact details

Denmark

LOGSTOR Denmark Holding ApS
Danmarksvej 11 | DK-9670 Løgstør

T: +45 99 66 10 00
E: logstor@kingspan.com



For the product offering in other markets please contact your local sales representative or visit www.logstor.com

Care has been taken to ensure that the contents of this publication are accurate, but Kingspan Limited and its subsidiary companies do not accept responsibility for errors or for information that is found to be misleading. Suggestions for, or description of, the end use or application of products or methods of working are for information only and Kingspan Limited and its subsidiaries accept no liability in respect thereof.

To ensure you are viewing the most recent and accurate product information, please scan the QR code directly above.

