

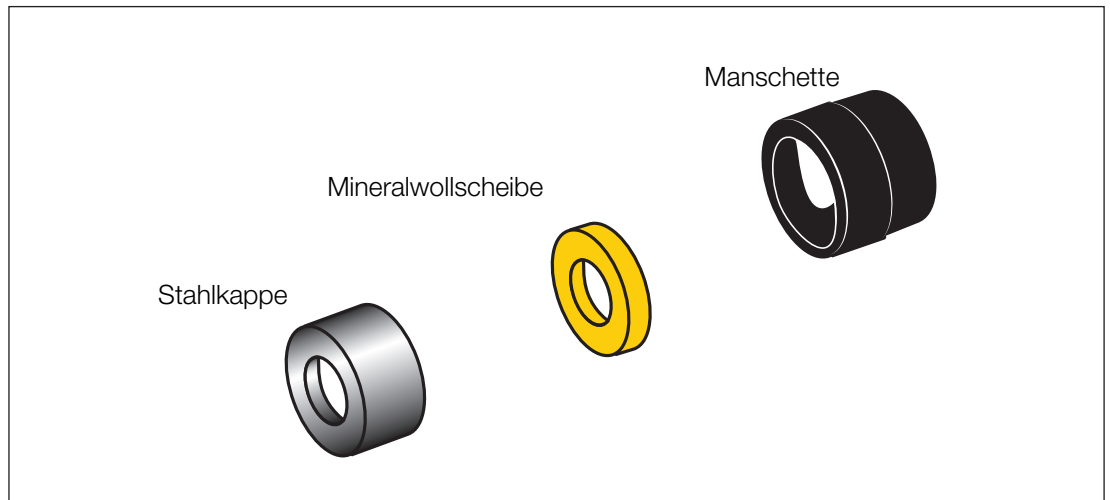
LOGSTOR HSEC

Montageanleitung - Industrie



Montageanleitung HSEC - Endkappe, Hochtemperatur

Allgemein



Wichtig!

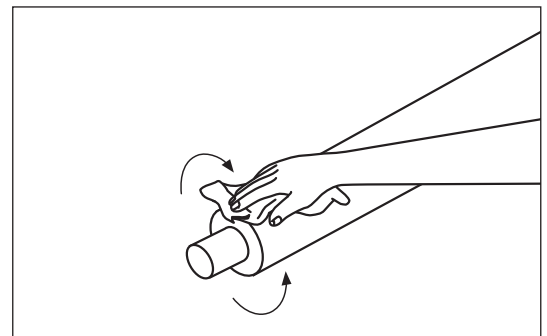
Eventuelle Falten nie direkt erwärmen, weil das Material sich verfärbt, und die Oberfläche krakeliert.

Nie nach innen unter der Manschette wärmen, weil es die Manschette dauerhaft beschädigen kann.

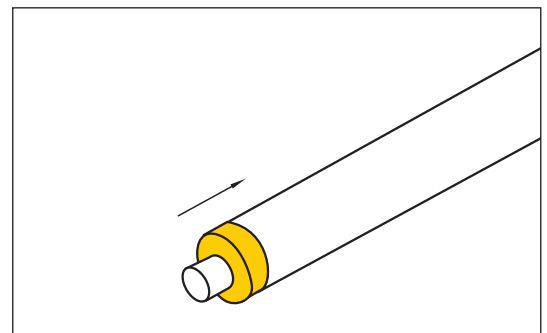
Für alle Dimensionen Brennerkopf $\varnothing 51$ mm anwenden.

Montage

1. Alle Oberflächen im Verbindungsbereich reinigen.



2. Die Mineralwollscheibe an das Mediumrohr montieren, so dass sie mit der Dämmung bündig ist.

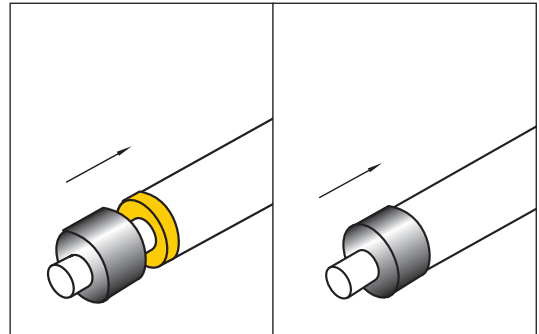


Montageanleitung HSEC - Endkappe, Hochtemperatur

Montage, fortgesetzt

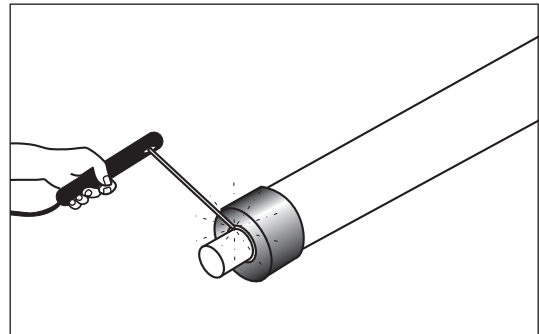
3. Die Stahlkappe über das Mediumrohr und die Mineralwollscheibe ziehen.

Die Stahlkappe ist korrekt platziert, wenn sie mit der Dämmung bündig ist.

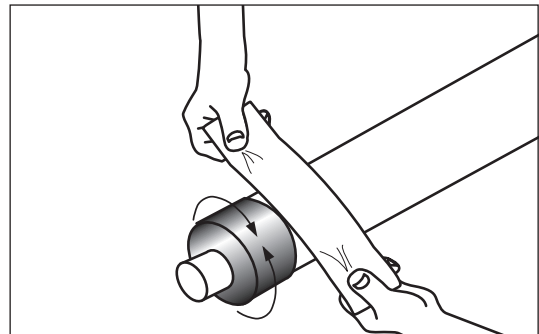


4. Die Stahlkappe und das Mediumrohr zusammenschweißen.

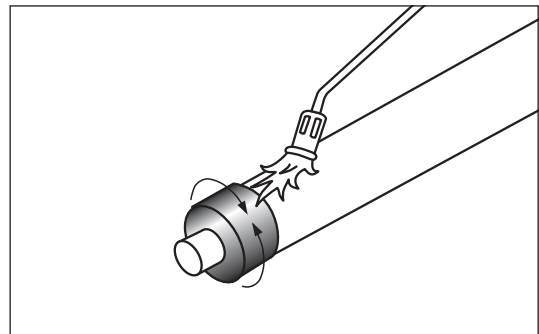
Die Schweißung muss ganz dicht sein.



5. Mindestens 75 mm der Stahlkappe und 75 mm des Mantelrohres mit Schmirgelleinen, Körnung 60, schleifen, bis die Oberflächen trübe sind.



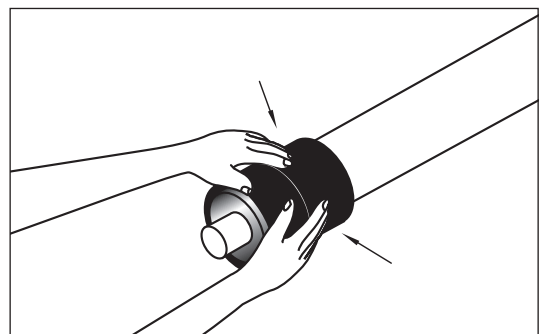
6. Die Stahlkappe und das Mantelrohr mit Gasbrenner auf ca. 60°C vorwärmen. Die Oberfläche des Mantelrohres muss seidig matt sein.



7. Folie inwendig von der Manschette entfernen.

Kontrollieren, dass die Manschette in- sowie auswendig SAUBER und REIN ist. Die Manschette über die Stahlkappe und das Mantelrohr ziehen.

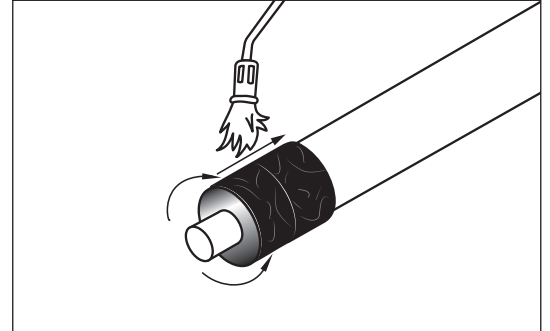
Die Manschette über das Mantelrohr und die Stahlkappe zentrieren.



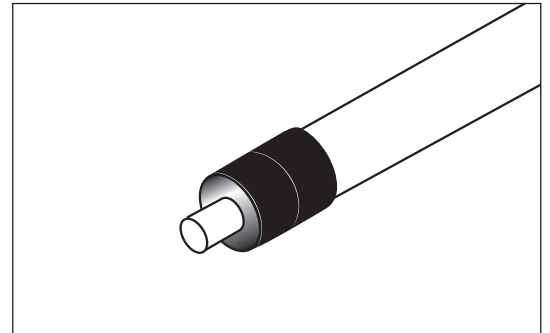
Montageanleitung HSEC - Endkappe, Hochtemperatur

Montage, fortgesetzt

8. Die Manschette in einem und demselben Arbeitsgang schrumpfen - zuerst die Stahlkappe und danach das Mantelrohr. Die Flamme winkelrecht zur Oberfläche halten.



9. Die Montage ist fertig, wenn die Dichtungsmasse an der Stahlkappe sichtbar ist, und die Manschette glatt ist



Contact details

Denmark

LOGSTOR Denmark Holding ApS
Danmarksvej 11 | DK-9670 Løgstør

T: +45 99 66 10 00
E: logstor@kingspan.com



For the product offering in other markets please contact your local sales representative or visit www.logstor.com

Care has been taken to ensure that the contents of this publication are accurate, but Kingspan Limited and its subsidiary companies do not accept responsibility for errors or for information that is found to be misleading. Suggestions for, or description of, the end use or application of products or methods of working are for information only and Kingspan Limited and its subsidiaries accept no liability in respect thereof.

To ensure you are viewing the most recent and accurate product information, please scan the QR code directly above.

